

**STAR**  
VALVE

YENİ NESİL VANASİSTEMLERİ  
[www.starvalve.com.tr](http://www.starvalve.com.tr)

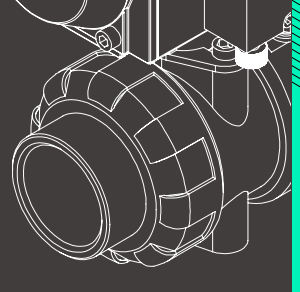
**SV210**  
ENDÜSTRİYEL TİP  
TERMOPLASTİK  
KÜRESEL  
VANALAR



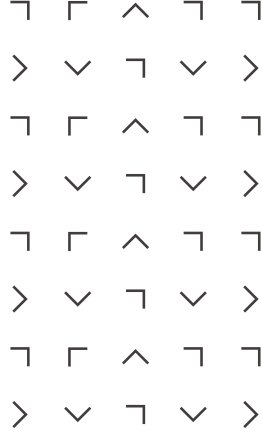
YENİ NESİL VANA SİSTEMLERİ

# SV210

ENDÜSTRİYEL TİP  
TERMOPLASTİK  
KÜRESEL  
VANALAR



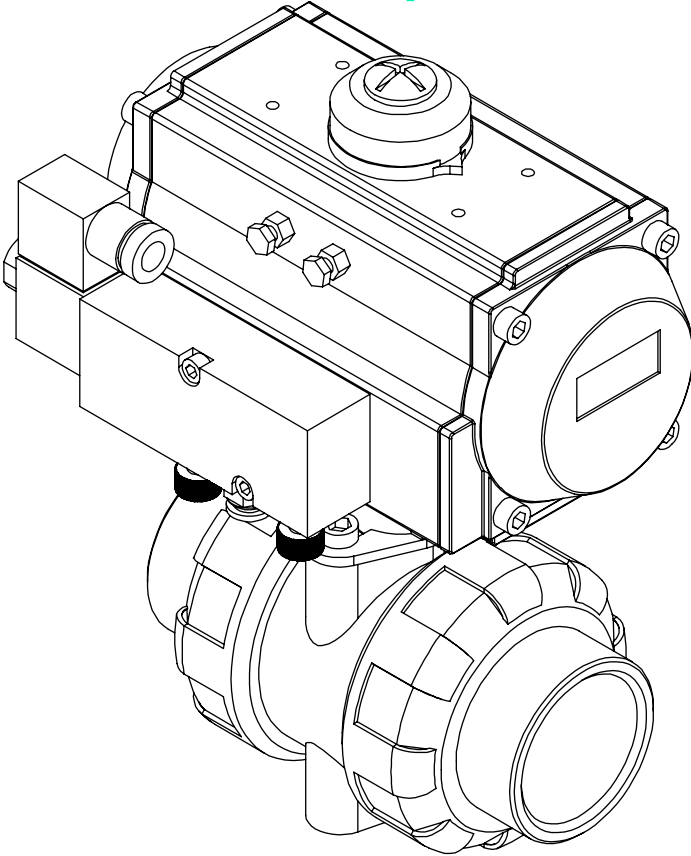
**STAR**  
VALVE



# SV210 ENDÜSTRİYEL TİP THERMOPLASTİK KÜRESEL VANALAR

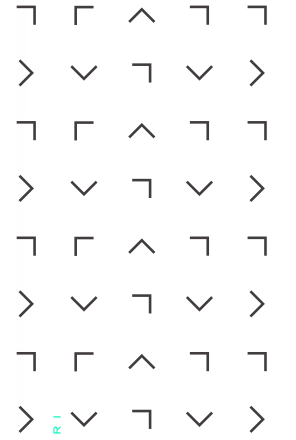
Küresel Vanalar; ismini içinde bulunan delikli ve döner özellikli küreden almıştır, etkili sızdırmazlık ve pratik kullanımı açısından geniş bir kullanım alanına sahiptir. Hızlı bir şekilde açılıp kapanmasından dolayı sık ve hızlı açılıp kapanması gereken uygulamalarda özellikle tercih edilirler. Basınç kaybı değerleri açısından son derece makuldür.

Küresel vanalar başta içme suyu sistemleri; deniz suyu, demir çelik, gıda, kağıt, kimya, petrokimya sektörleri ile tüm ısıtma ve soğutma hatlarında çok geniş bir kullanım alanına sahiptir.



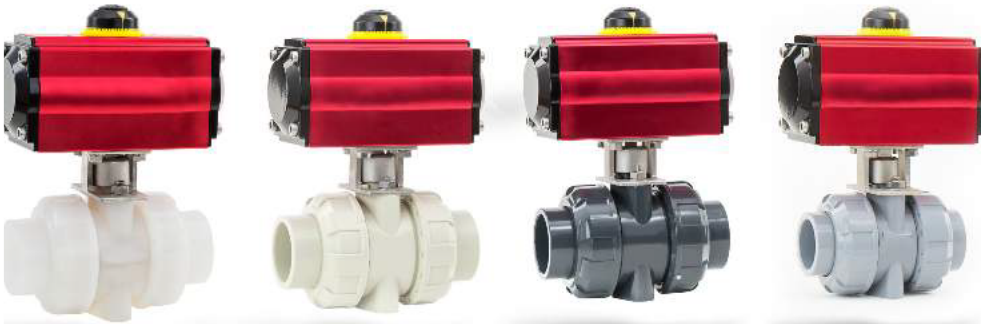


ENDÜSTRİYEL TİP  
TERMOPLASTİK  
KÜRESEL  
VANALAR



SV210 ENDÜSTRİYEL TİP TERMOPLASTİK KÜRESEL VANALAR

YENİ NESİL VANASİSTEMLERİ



STARVALVE

ÜRÜN  
TEKNOLOJİSİ  
ENDÜSTRİYEL TİP  
TERMOPLASTİK KÜRESEL VANALAR

SV210

STARVALVE VANA MÜHENDİSLİĞİ

½" - 4"  
(DN15 - DN100)  
Ölçü Seçenekleri,

Ağır Endüstriyel Uygulamaları için  
geliştirilmiş Özel Dizayn,

Güneş ışınlarına karşı UV koruyucu  
toz ilaveli

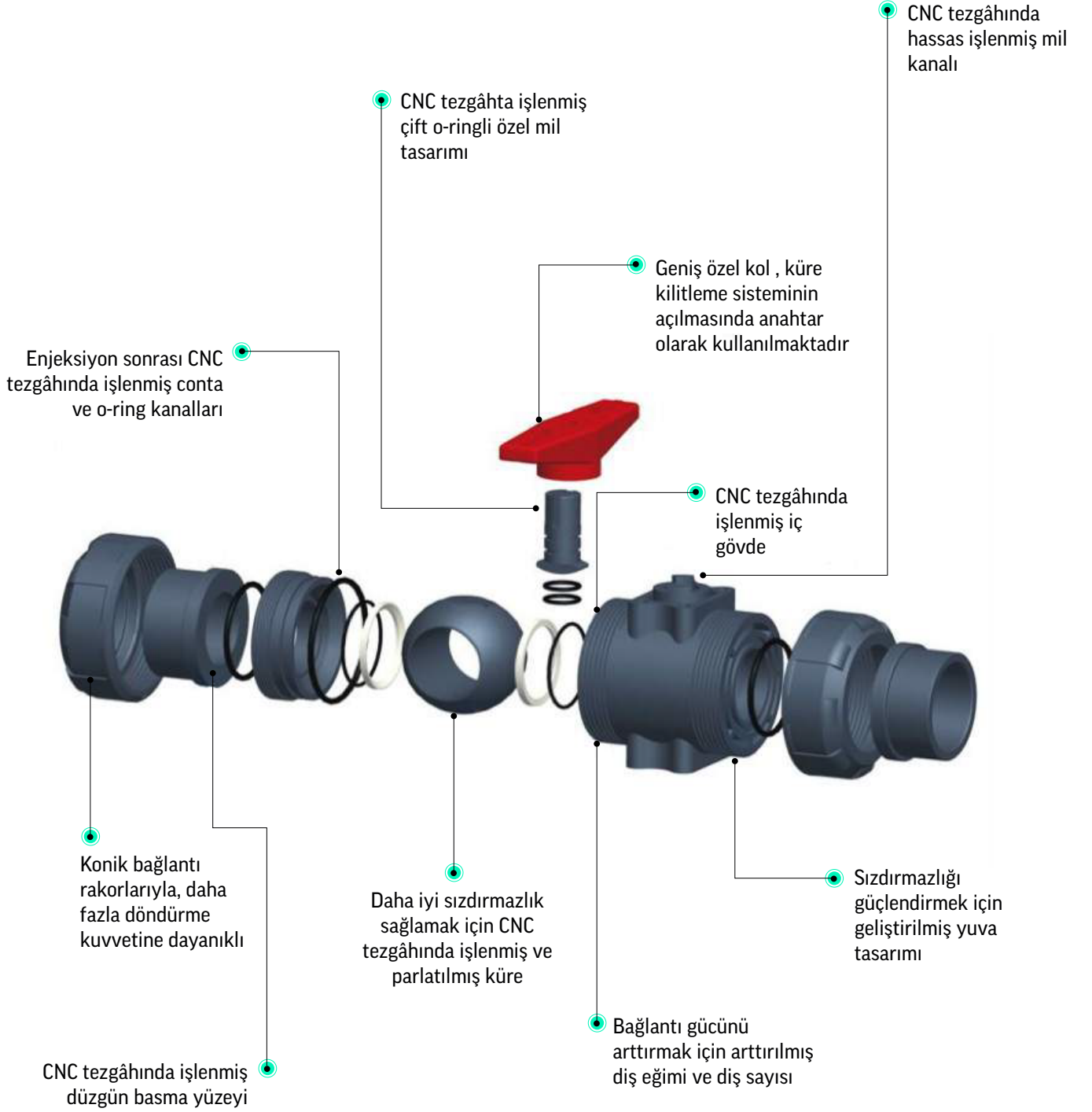
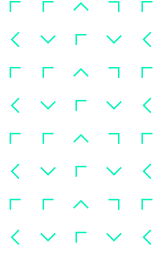
CaCO<sub>3</sub> (Kalsit) ilavesiz saf  
hammadeden üretilmiş

Çift O-ringli mil dizaynı

Sevkiyat öncesi %100  
sızdırmazlık testi

- Su uygulamaları için EPDM O-Ring asidik uygulamalar için VITON O-ring seçeneği
- İçme suyu standartlarına uygun
- Sürtünmeye ve aşınmaya dayanıklı PTFE (Teflon) küre contalar
- Özel küre kilitleme sistemiyle emniyetli montaj imkanı
- Sıkça açma kapama yapan uygulamalarda PTFE(Teflon) contaların aşınmasını azaltan back-up o-ring
- Paslanmaz çelik malzemeden üretilmiş braket&mililiyle birlikte ISO5211 direkt aktüatör montajına uygun tepe flanşlı
- DIN, ANSI ve JIS Standartlarına Uygunluk,

## TEMEL TASARIM ÖZELLİKLERİ



## KULLANIM ALANLARI

ENDÜSTRİYEL TİP  
TERMOPLASTİK  
KÜRESEL VANALAR

# SV210

KİMYA VE PETROKİMYA



SU VE ATIKSU



DENİZ SUYU



GEMİ VE YAT



MADEN



DEMİR ÇELİK



ENERJİ SANTRALİ



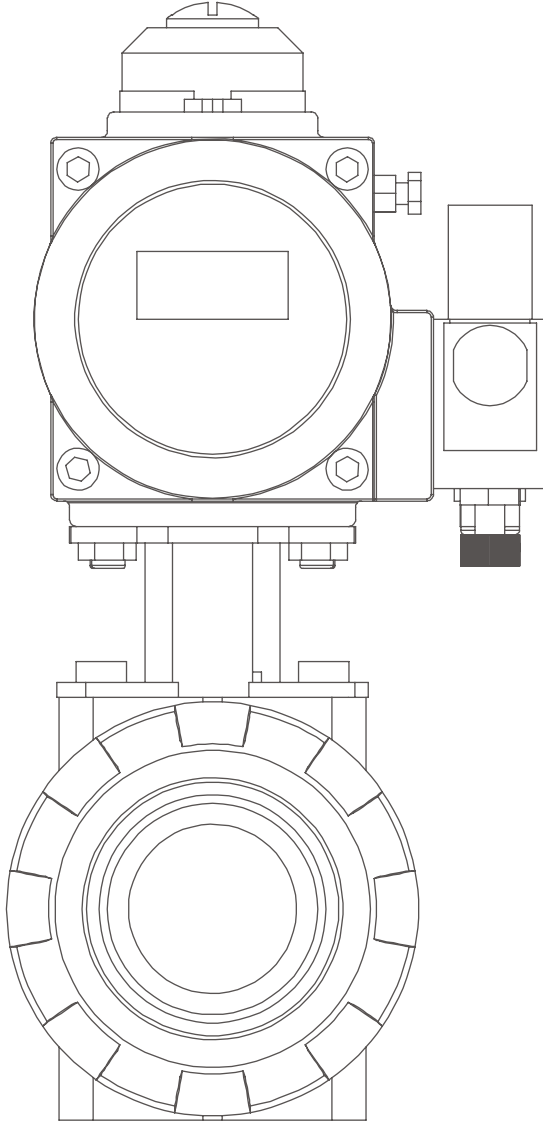
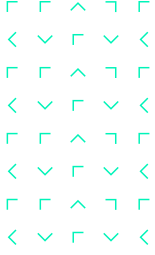
GIDA



ISITMA SOĞUTMA SİSTEMLERİ



## ÜRÜN STANDARTLARI



### TEST YÖNTEMLERİ, AKTÜATÖR BAĞLANTI STANDARTLARI VE SERTİFİKALAR

ISO 9393 (U-PVC/PP-H)

ISO 5211 (U-PVC/PP-H)

10 BAR

ACC. TO DIRECTIVE 97/23/EC (MODULE-H)

ISO 9001:2015

### YAPIŞTIRMA MUFLU BAĞLANTI

EN ISO 1452 (U-PVC),

EN ISO 15493 (U-PVC),

BS 4346-1 (U-PVC),

BS 4346-1 (U-PVC),

NF T54-028 (U-PVC),

ASTM D 2467 (U-PVC),

JIS K 6743 (U-PVC),

### SOKET KAYNAK BAĞLANTILI

EN ISO 15494 (PP-H)

EN ISO 1452 (U-PVC),

EN ISO 15493 (U-PVC),

DIN 8062 (U-PVC),

NF T54-016 (U-PVC),

ASTM D 1785 (U-PVC),

JIS K 6741 (U-PVC),

EN ISO 15494 (PP-H),

### DIŞLI BAĞLANTILI

ISO 228-1 (U-PVC),

DIN 2999 (U-PVC),

ASTM D 2464 (U-PVC),

JIS B 0203(U-PVC),

### FLANŞ BAĞLANTILI

EN ISO 1452 (U-PVC),

EN ISO 15493 (U-PVC),

DIN 2501 (U-PVC/PP-H),

ISO 7005-1 (U-PVC/PP-H),

EN 558-1 (U-PVC/PP-H),

ANSI B16.5 CL.150 (U-PVC/PP-H),

JIS B 2220 (U-PVC),

EN 1092-1 (PP-H),

EN ISO 15494 (PP-H),

### REFERANS YAPIM KRİTERLERİ

EN ISO 1452 (U-PVC),

EN ISO 15493 (U-PVC),

EN ISO 15494 (PP-H)

ISO 9393 (U-PVC/PP-H)

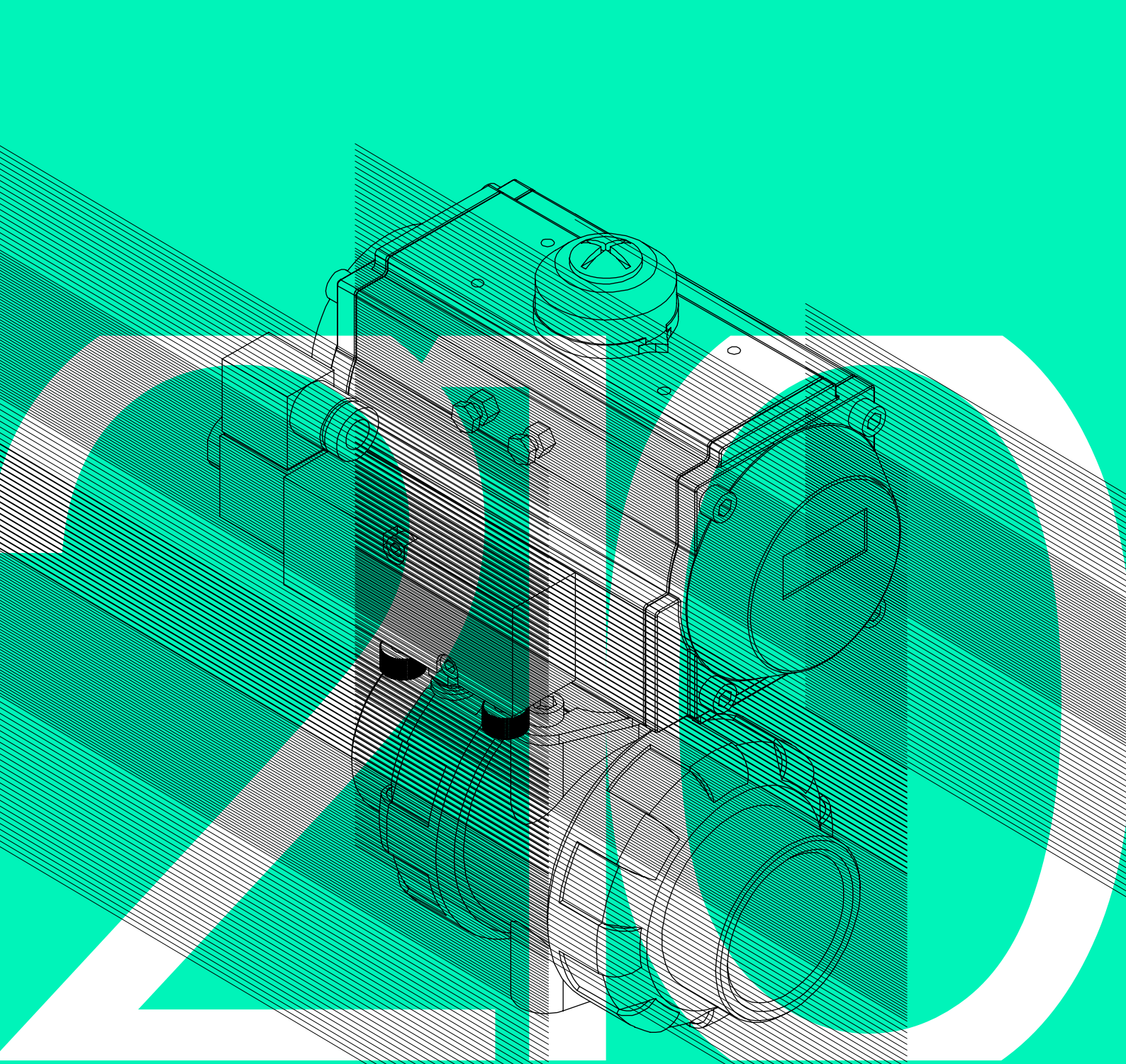




✓ ] ✓ ] ✓ ] ✓ ]  
< 7 < 7 < 7 < 7  
] > ] > ] > ] >  
< ] < ] < ] < ]  
✓ ] ✓ ] ✓ ] ✓ ]  
STARVALVE

# GÜÇLÜ, SAĞLAM VANA SİSTEMLERİ



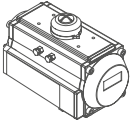
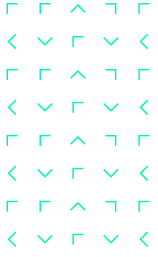
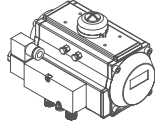
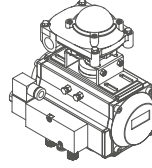
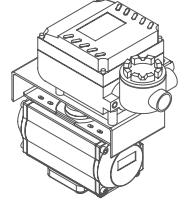


✓ ✓ ✓ ✓ ✓ ✓ ✓ ✓  
< > < > < > < >  
✓ ✓ ✓ ✓ ✓ ✓ ✓ ✓  
< > < > < > < >  
✓ ✓ ✓ ✓ ✓ ✓ ✓ ✓  
**STARVALVE**

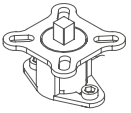
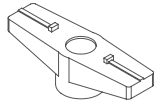
# TEKNİK VERİLER

SV210 ENDÜSTRİYEL TİP TERMOPLASTİK  
KÜRESEL VANALAR

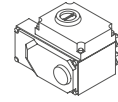
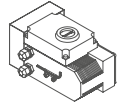


KONTROL  
SEÇENEKLERİPnömatik  
AktüatörPnömatik  
Aktüatör  
+ Hava Yön ValfiPnömatik  
Aktüatör  
+ Hava Yön Valfi  
+ Limit Switch KutusuPnömatik  
Aktüatör  
+Pozisyoner

Pnömatik

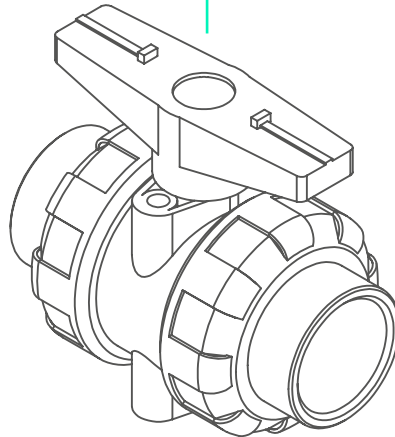
Aktüatör Bağlantı  
Braketi&Mili

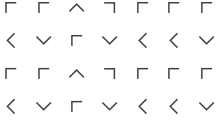
Kol

Elektrik Aktüatör  
- On/Off KontrolElektrik Aktüatör  
- Oransal Kontrol

Manuel

Elektrik



**MALZEME  
ÖZELLİKLERİ****GÖVDE**

U-PVC

C-PVC

PP-H

PVDF

ŞEFFAF-PVC

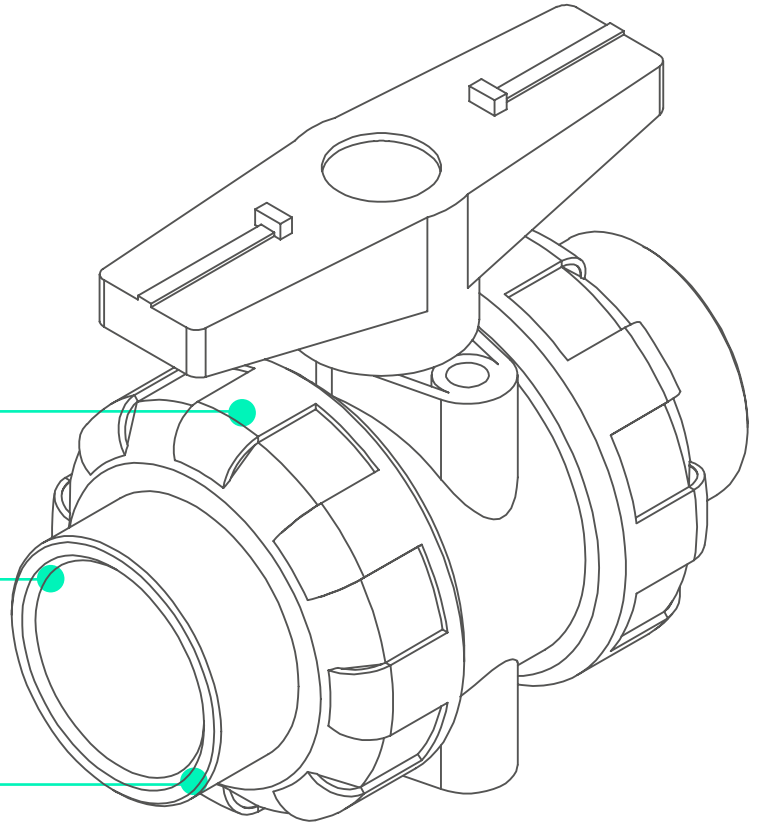
**O-RING**

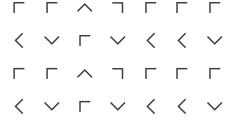
EPDM

VITON

**CONTA**

PTFE (TEFLON)



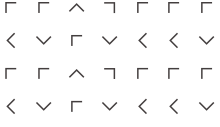
TEKNİK  
VERİLER

## AKIŞ VE TORK DEĞERLERİ

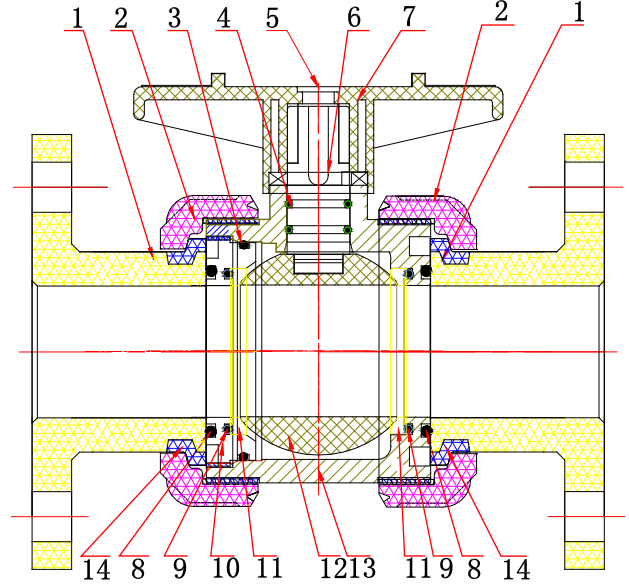
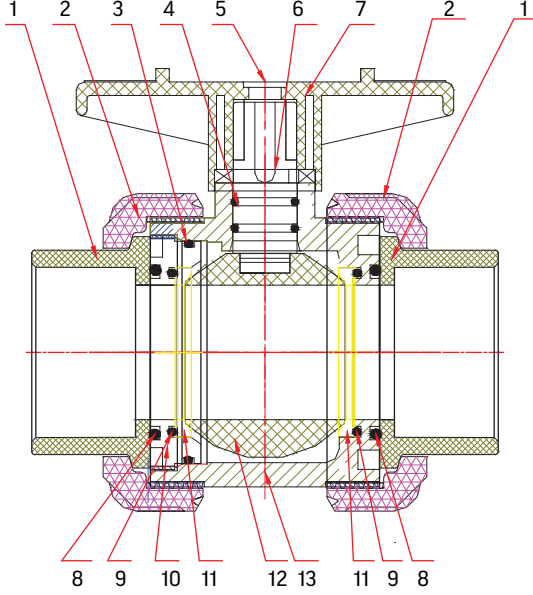
| ÖLÇÜ |       |           | TORK |
|------|-------|-----------|------|
| Ø    | DN    | R<br>Inch | NM   |
| 20   | DN15  | 1/2"      | 6    |
| 25   | DN20  | 3/4"      | 7,5  |
| 32   | DN25  | 1"        | 12   |
| 40   | DN32  | 1 1/4"    | 15   |
| 50   | DN40  | 1 1/2"    | 22,5 |
| 63   | DN50  | 2"        | 25,5 |
| 75   | DN65  | 2 1/2"    | 39   |
| 90   | DN80  | 3"        | 53   |
| 110  | DN100 | 4"        | 72   |



## MALZEME ÖZELLİKLERİ

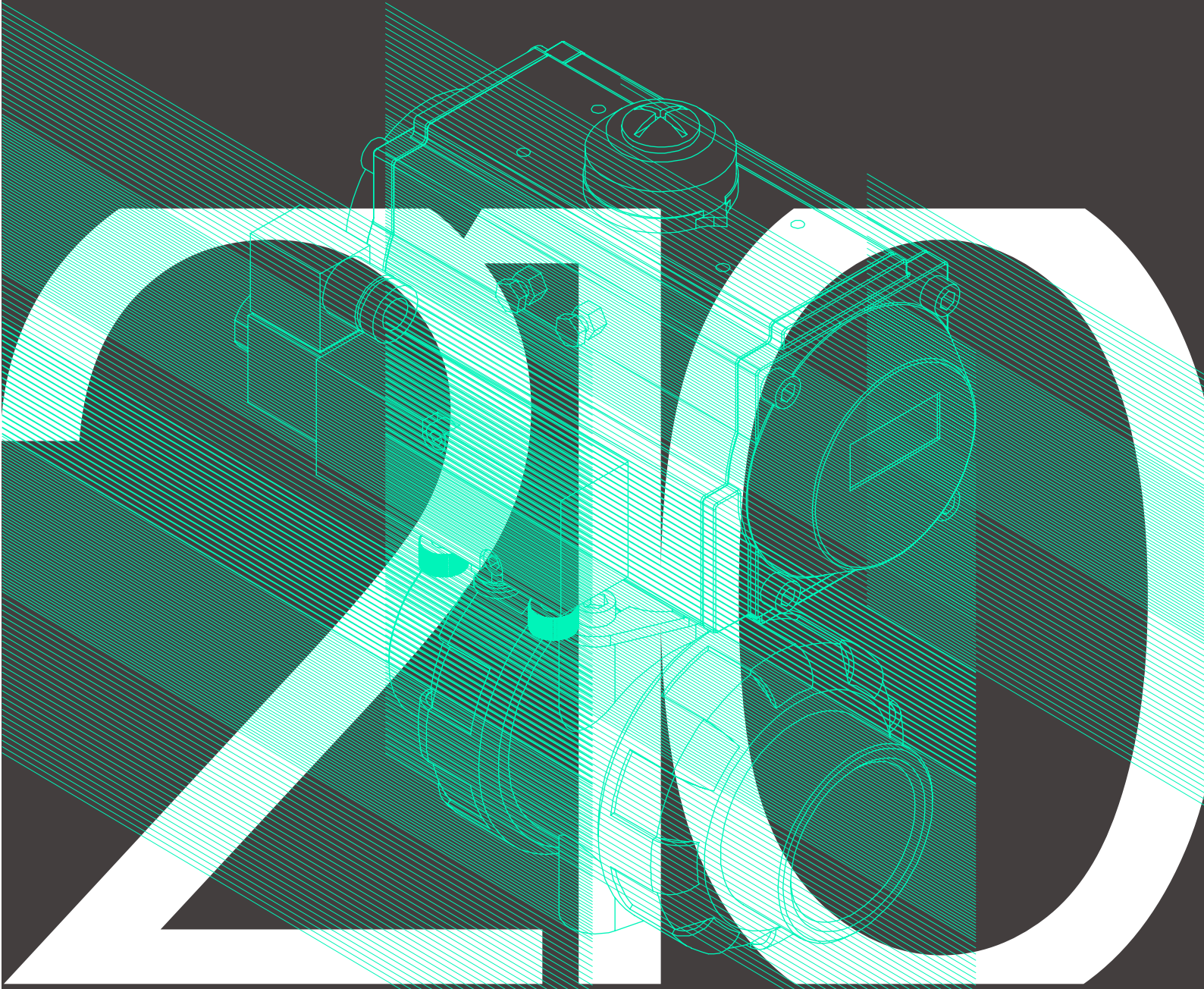


## DN15 ~ DN100 TERMOPLASTİK KÜRESEL VANA



| NO      | PARÇA İSMİ        | MALZEME                                  |
|---------|-------------------|--|
| 1       | Kole              | U-PVC / C-PVC / PP-H / PVDF / Şeffaf-PVC |
| 2       | Rakor             | U-PVC / C-PVC / PP-H / PVDF / Şeffaf-PVC |
| 3/4/8/9 | O-Ring            | EPDM / VITON                             |
| 5       | Logo              | ABS                                      |
| 6       | Mil               | U-PVC / C-PVC / PP-H / PVDF / Şeffaf-PVC |
| 7       | Kol               | ABS                                      |
| 10      | O-Ring Taşıyıcısı | U-PVC / C-PVC / PP-H / PVDF / Şeffaf-PVC |
| 11      | Conta             | PTFE                                     |
| 12      | Küre              | U-PVC / C-PVC / PP-H / PVDF / Şeffaf-PVC |
| 13      | Gövde             | U-PVC / C-PVC / PP-H / PVDF / Şeffaf-PVC |
| 14      | Flaş Kancası      | U-PVC / C-PVC / PP-H / PVDF / Şeffaf-PVC |





✓ ] ✓ ] ✓ ] ✓ ]  
< 7 < 7 < 7 < 7  
] > ] > ] > ] >  
< ] < ] < ] < ]  
✓ ] ✓ ] ✓ ] ✓ ]

STARVALVE

# ÖLÇÜLER

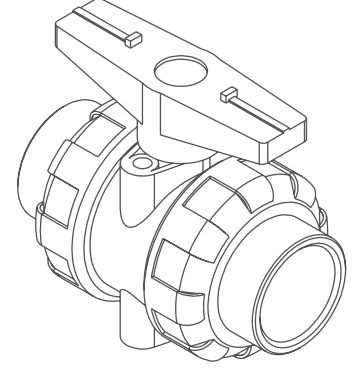
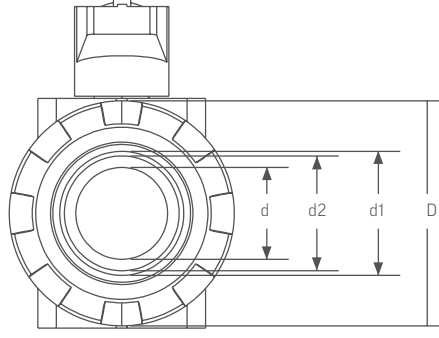
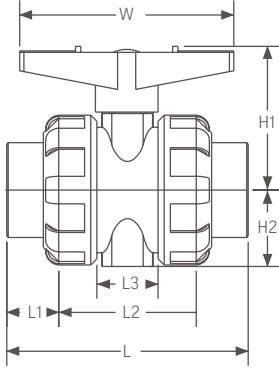
TEPE FLANŞLI WAFER TİP  
KELEBEK VANALAR

SV210 ENDÜSTRİYEL TİP TERMOPLASTİK  
KÜRESEL VANALAR



## ÖLÇÜLER

Yapıştırma Mufli&Soket Kaynaklı&Dişli Bağlantılı Kollu Endüstriyel Tip Termoplastik Küresel Vanalar



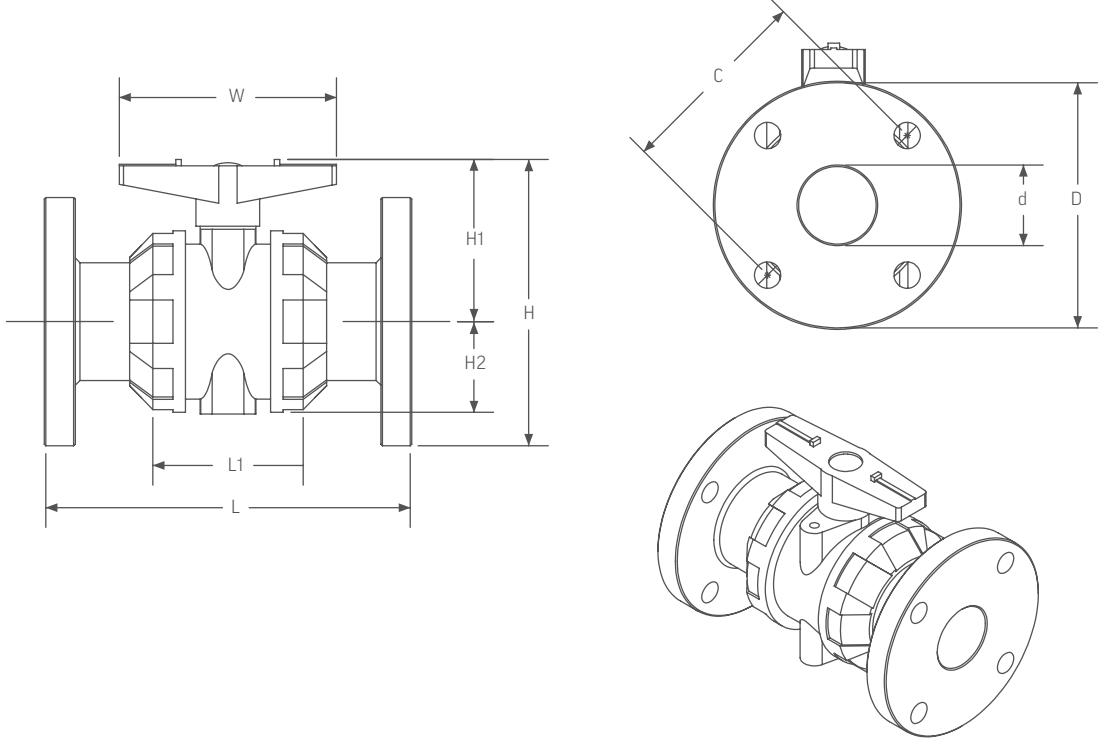
| ÖLÇÜ |       |           | İKİ FLANŞ ARASI MESAFE | BOYUTLAR |       |       |    |       |       |      |     |       |       |     |    |      | TORK  | AĞIRLIK |
|------|-------|-----------|------------------------|----------|-------|-------|----|-------|-------|------|-----|-------|-------|-----|----|------|-------|---------|
| Ø    | DN    | R<br>Inch |                        | L        | L1    | L2    | L3 | d     | d1    | d2   | D   | W     | H1    | H2  | F  | M    |       |         |
| 20   | DN15  | ½"        | 92                     | 16       | 60    | 52    | 15 | 20,3  | 20,1  | 54   | 84  | 52,5  | 27,5  | 31  | –  | 6    | 0,201 |         |
| 25   | DN20  | ¾"        | 100                    | 19       | 62    | 54    | 20 | 25,3  | 25,1  | 63   | 90  | 59    | 32    | 33  | –  | 7,5  | 0,273 |         |
| 32   | DN25  | 1"        | 114                    | 22       | 70    | 62    | 25 | 32,3  | 32,1  | 73,5 | 106 | 67,5  | 37,25 | 40  | –  | 12   | 0,413 |         |
| 40   | DN32  | 1¼"       | 130                    | 26       | 78    | 70    | 32 | 40,3  | 40,1  | 84,5 | 116 | 77,5  | 42,75 | 52  | –  | 15   | 0,613 |         |
| 50   | DN40  | 1½"       | 151,5                  | 32       | 87,5  | 79,5  | 40 | 50,3  | 50,1  | 98   | 128 | 90    | 50    | 52  | –  | 22,5 | 0,88  |         |
| 63   | DN50  | 2"        | 171                    | 38       | 95    | 85    | 50 | 63,3  | 63,1  | 118  | 140 | 106   | 60    | 70  | –  | 25,5 | 1,291 |         |
| 75   | DN65  | 2½"       | 238,5                  | 47       | 144,5 | 132,5 | 63 | 75,3  | 75,1  | 150  | 210 | 136,5 | 76,5  | 84  | 45 | 39   | 3,287 |         |
| 90   | DN80  | 3"        | 268                    | 51       | 166   | 150   | 75 | 90,4  | 90,1  | 169  | 235 | 149,5 | 86    | 84  | 45 | 53   | 4,533 |         |
| 110  | DN100 | 4"        | 318                    | 61       | 196   | 172   | 97 | 110,4 | 110,1 | 190  | 260 | 175   | 107   | 121 | 49 | 72   | 5,515 |         |





## ÖLÇÜLER

Flanş Bağlantılı Endüstriyel Tip Termoplastik Küresel Vanalar

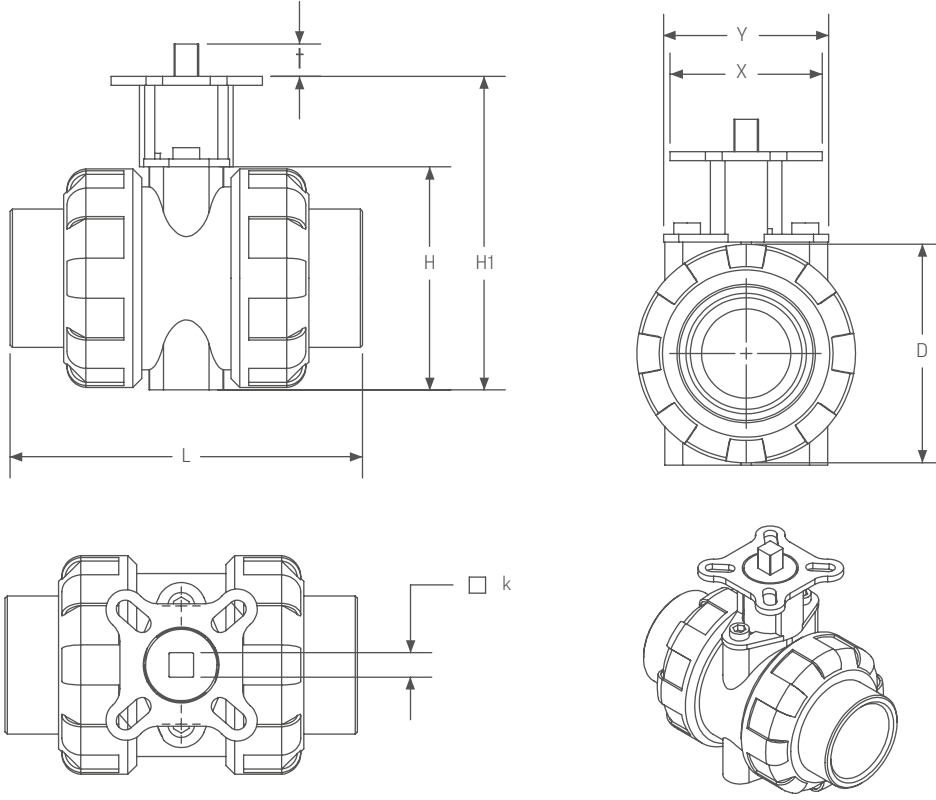


| ÖLÇÜ |       |           | İKİ FLANŞ ARASI MESAFE | BOYUTLAR |     |      |     |       |       |     |    | TORK | AĞIRLIK |
|------|-------|-----------|------------------------|----------|-----|------|-----|-------|-------|-----|----|------|---------|
| Ø    | DN    | R<br>Inch |                        | L        | C   | D    | L1  | W     | H1    | H2  | F  | M    | NM      |
| 20   | DN15  | ½"        | 134                    | 65       | 95  | 52   | 84  | 52,5  | 27,5  | 31  | –  | 6    | 0,371   |
| 25   | DN20  | ¾"        | 144                    | 75       | 105 | 54   | 90  | 59    | 32    | 33  | –  | 7,5  | 0,504   |
| 32   | DN25  | 1"        | 160                    | 85       | 125 | 62   | 106 | 67,5  | 37,25 | 40  | –  | 12   | 0,762   |
| 40   | DN32  | 1½"       | 178                    | 100      | 140 | 70   | 116 | 77,5  | 42,75 | 52  | –  | 15   | 1,226   |
| 50   | DN40  | 1½"       | 195                    | 110      | 150 | 79,5 | 128 | 90    | 50    | 52  | –  | 22,5 | 1,633   |
| 63   | DN50  | 2"        | 215                    | 125      | 165 | 85   | 140 | 106   | 60    | 70  | –  | 25,5 | 2,158   |
| 75   | DN65  | 2½"       | 320                    | 145      | 182 | 133  | 198 | 136,5 | 76    | 84  | 45 | 39   | 4,82    |
| 90   | DN80  | 3"        | 350                    | 160      | 200 | 146  | 218 | 150   | 86    | 84  | 45 | 53   | 6,313   |
| 110  | DN100 | 4"        | 395                    | 180      | 228 | 160  | 235 | 166   | 98,5  | 121 | 49 | 72   | 7,583   |



## ÖLÇÜLER

Yapıştırma Mufllu&Soket Kaynaklı&Dişli Bağlantılı ISO5211 Aktüatör Montajına Uygun Tepe Flanşlı Endüstriyel Tip Termoplastik Küresel Vanalar

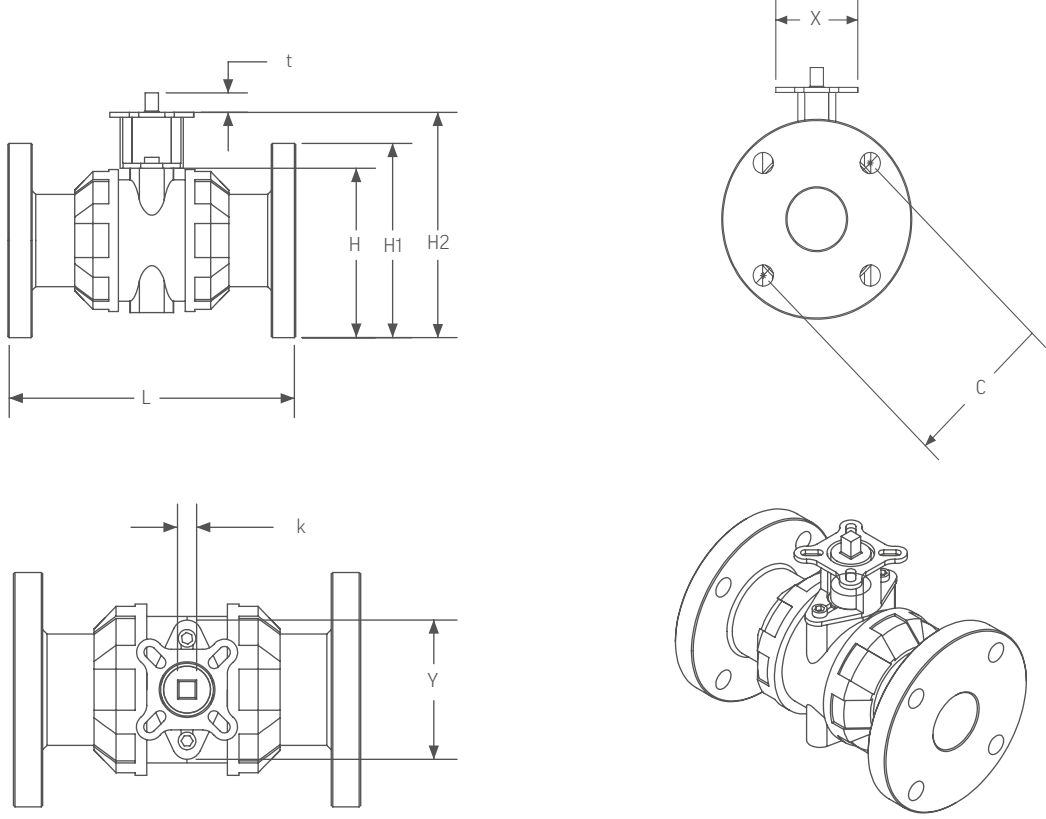


| ÖLÇÜ |       |        | İKİ FLANŞ ARASI MESAFE | BOYUTLAR |       |      |      |      | TEPE FLANŞ ÖLÇÜLERİ (ISO5211) |       | SHAFT END |    | AĞIRLIK |
|------|-------|--------|------------------------|----------|-------|------|------|------|-------------------------------|-------|-----------|----|---------|
| Ø    | DN    | R Inch | L                      | H        | H1    | D    | X    | Y    | Type                          | Pcd   | t         | □k | KG      |
| 20   | DN15  | ½"     | 92                     | 54,3     | 88,3  | 54   | 51,2 | 44,5 | F05/F03                       | 50/36 | 11        | 9  | 0,30    |
| 25   | DN20  | ¾"     | 100                    | 63,5     | 104   | 63   | 66,5 | 54   | F07/F03                       | 70/36 | 11        | 9  | 0,43    |
| 32   | DN25  | 1"     | 114                    | 74,2     | 114,7 | 73,5 | 66,5 | 54   | F07/F03                       | 70/36 | 13        | 11 | 0,58    |
| 40   | DN32  | 1½"    | 130                    | 85       | 126   | 84,5 | 68,5 | 75   | F07/F05                       | 70/50 | 13        | 11 | 0,81    |
| 50   | DN40  | 1½"    | 151,5                  | 99,2     | 140,2 | 98   | 68,5 | 75   | F07/F05                       | 70/50 | 16        | 11 | 1,08    |
| 63   | DN50  | 2"     | 171                    | 119,5    | 165,5 | 118  | 68,8 | 95   | F07/F05                       | 70/50 | 16        | 11 | 1,55    |
| 75   | DN65  | 2½"    | 238,5                  | 152      | 202   | 150  | 71,5 | 110  | F07                           | 70    | 14,5      | 14 | 3,88    |
| 90   | DN80  | 3"     | 268                    | 171,4    | 221,4 | 169  | 71,5 | 110  | F07                           | 70    | 14,7      | 14 | 5,15    |
| 110  | DN100 | 4"     | 318                    | 192,7    | 271,7 | 190  | 76   | 156  | F07                           | 70    | 27        | 14 | 6,70    |



## ÖLÇÜLER

Flanşlı ISO5211 Aktüatör Montajına Uygun Tepe Flanşlı Endüstriyel Tip Termoplastik Küresel Vanalar

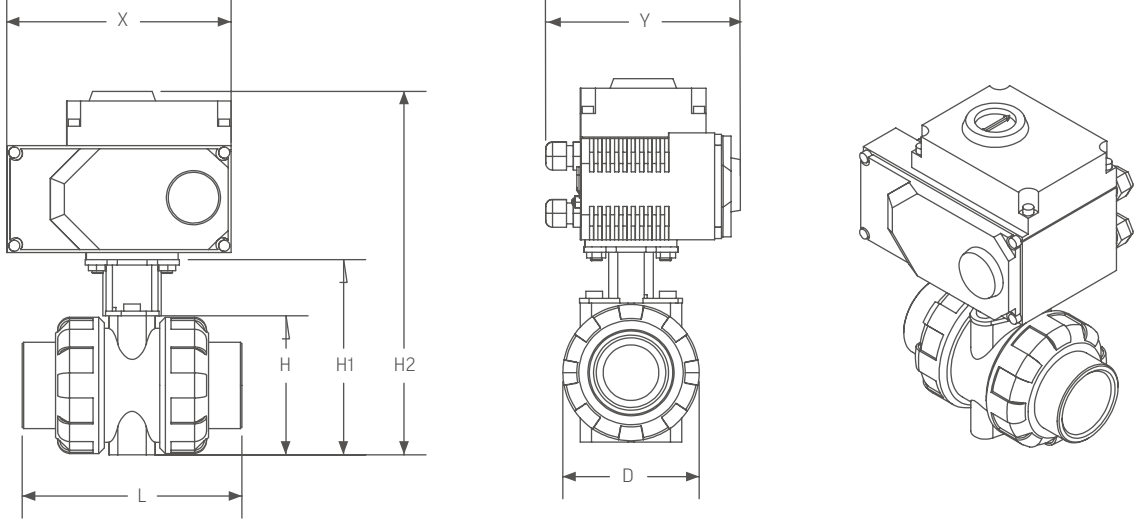


| ÖLÇÜ |       |           | İKİ FLANŞ ARASI MESAFE | BOYUTLAR |     |       |     |      |      | TEPE FLANŞ ÖLÇÜLERİ (ISO5211) |       | SHAFT END |    | AĞIRLIK |
|------|-------|-----------|------------------------|----------|-----|-------|-----|------|------|-------------------------------|-------|-----------|----|---------|
| Ø    | DN    | R<br>Inch |                        | L        | H   | H1    | H2  | C    | X    | Y                             | Type  | Pcd       | t  |         |
| 20   | DN15  | ½"        | 134                    | 80       | 95  | 114   | 65  | 51,2 | 44,5 | F05/F03                       | 50/36 | 11        | 9  | 0,47    |
| 25   | DN20  | ¾"        | 144                    | 90       | 105 | 130,5 | 75  | 66,5 | 54   | F07/F03                       | 70/36 | 11        | 9  | 0,66    |
| 32   | DN25  | 1"        | 160                    | 105      | 125 | 145,5 | 85  | 66,5 | 54   | F07/F03                       | 70/36 | 13        | 11 | 0,93    |
| 40   | DN32  | 1¼"       | 178                    | 120      | 140 | 161   | 100 | 68,5 | 75   | F07/F05                       | 70/50 | 13        | 11 | 1,42    |
| 50   | DN40  | 1½"       | 195                    | 130      | 150 | 171   | 110 | 68,5 | 75   | F07/F05                       | 70/50 | 16        | 11 | 1,83    |
| 63   | DN50  | 2"        | 215                    | 145      | 165 | 191   | 125 | 68,8 | 95   | F07/F05                       | 70/50 | 16        | 11 | 2,42    |
| 75   | DN65  | 2½"       | 320                    | 163,5    | 182 | 213,5 | 145 | 71,5 | 110  | F07                           | 70    | 14,5      | 14 | 5,41    |
| 90   | DN80  | 3"        | 350                    | 180      | 200 | 230   | 160 | 71,5 | 110  | F07                           | 70    | 14,7      | 14 | 6,93    |
| 110  | DN100 | 4"        | 395                    | 204      | 228 | 283   | 180 | 76   | 156  | F07                           | 70    | 27        | 14 | 8,77    |



## ÖLÇÜLER

Yapıştırma Mufli&Soket Kaynaklı&Dişli Bağlantılı Elektrik Aktüatörlü (On/Off Kontrollü) Endüstriyel Tip Termoplastik Küresel Vanalar

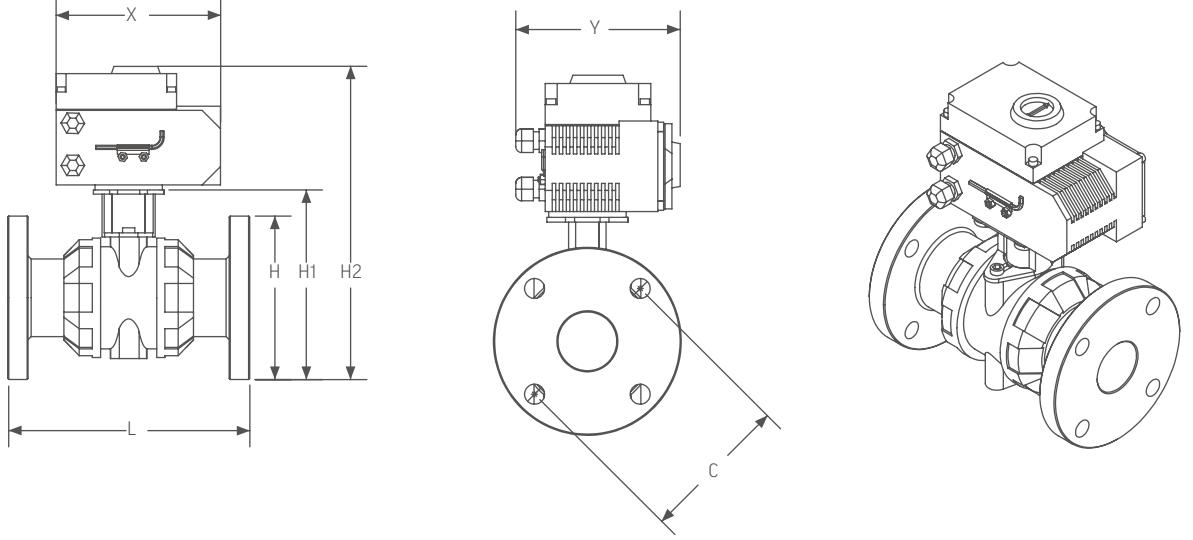


| ÖLÇÜ |       |        | İKİ FLANŞ ARASI MESAFE | BOYUTLAR |       |       |     |     |      | AĞIRLIK |
|------|-------|--------|------------------------|----------|-------|-------|-----|-----|------|---------|
| Ø    | DN    | R Inch |                        | L        | H     | H1    | H2  | X   | Y    | wD      |
| 20   | DN15  | ½"     | 92                     | 54,3     | 88,3  | 201,3 | 123 | 123 | 54   | 2,40    |
| 25   | DN20  | ¾"     | 100                    | 63,5     | 104   | 217   | 123 | 123 | 63   | 2,53    |
| 32   | DN25  | 1"     | 114                    | 74,2     | 114,7 | 227,7 | 123 | 123 | 73,5 | 2,68    |
| 40   | DN32  | 1½"    | 130                    | 85       | 126   | 239   | 123 | 123 | 84,5 | 2,91    |
| 50   | DN40  | 1½"    | 151,5                  | 99,2     | 140,2 | 253,2 | 123 | 123 | 98   | 3,18    |
| 63   | DN50  | 2"     | 171                    | 119,5    | 165,5 | 278,5 | 123 | 123 | 118  | 3,65    |
| 75   | DN65  | 2½"    | 238,5                  | 152      | 202   | 323   | 160 | 146 | 150  | 7,48    |
| 90   | DN80  | 3"     | 268                    | 171,4    | 221,4 | 342,4 | 160 | 146 | 169  | 8,75    |
| 110  | DN100 | 4"     | 318                    | 192,7    | 271,7 | 392,7 | 160 | 146 | 190  | 10,30   |



## ÖLÇÜLER

Flanş Bağlantılı Elektrik Aktüatörlü(On/Off Kontrollü) Endüstriyel Tip Termoplastik Küresel Vanalar

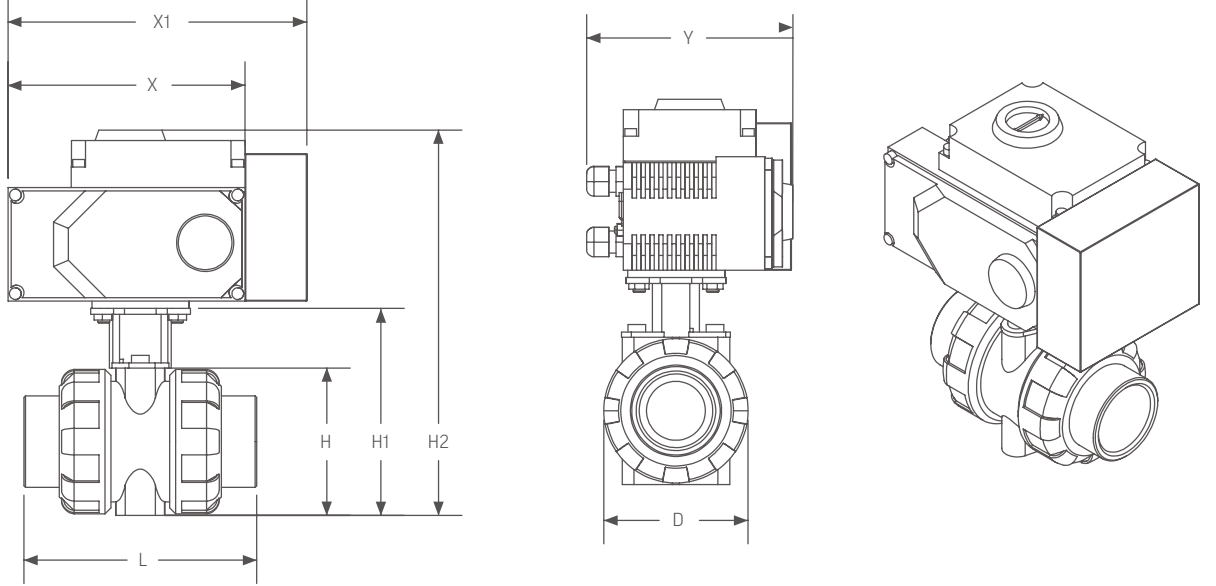


| ÖLÇÜ |       |        | İKİ FLANŞ ARASI MESAFE | BOYUTLAR |       |       |     |     |     | AĞIRLIK |
|------|-------|--------|------------------------|----------|-------|-------|-----|-----|-----|---------|
| Ø    | DN    | R Inch |                        | L        | H     | H1    | H2  | X   | Y   |         |
| 20   | DN15  | ½"     | 134                    | 95       | 114   | 227   | 123 | 123 | 65  | 2,57    |
| 25   | DN20  | ¾"     | 144                    | 105      | 130,5 | 243,5 | 123 | 123 | 75  | 2,76    |
| 32   | DN25  | 1"     | 160                    | 125      | 145,5 | 258,5 | 123 | 123 | 85  | 3,03    |
| 40   | DN32  | 1¼"    | 178                    | 140      | 161   | 274   | 123 | 123 | 100 | 3,52    |
| 50   | DN40  | 1½"    | 195                    | 150      | 171   | 284   | 123 | 123 | 110 | 3,93    |
| 63   | DN50  | 2"     | 215                    | 165      | 191   | 304   | 123 | 123 | 125 | 4,52    |
| 75   | DN65  | 2½"    | 320                    | 182      | 213,5 | 334,5 | 160 | 146 | 145 | 9,01    |
| 90   | DN80  | 3"     | 350                    | 200      | 230   | 351   | 160 | 146 | 160 | 10,53   |
| 110  | DN100 | 4"     | 395                    | 228      | 283   | 404   | 160 | 146 | 180 | 12,37   |



## ÖLÇÜLER

Yapıştırma Mufli&Soket Kaynaklı&Dişli Bağlantılı Elektrik Aktüatörlü (Oransal Kontrollü) Endüstriyel Tip Termoplastik Küresel Vanalar

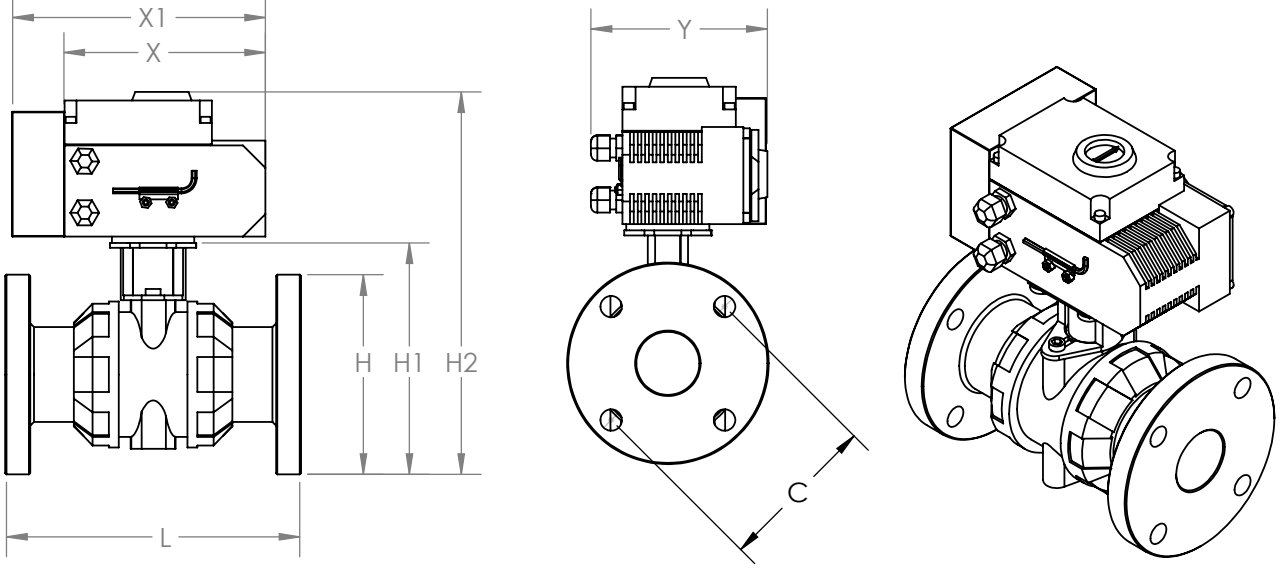


| ÖLÇÜ |       |        | İKİ FLANŞ ARASI MESAFE | BOYUTLAR |       |       |     |     |     |      | AĞIRLIK |
|------|-------|--------|------------------------|----------|-------|-------|-----|-----|-----|------|---------|
| Ø    | DN    | R Inch |                        | L        | H     | H1    | H2  | X   | X1  | Y    |         |
| 20   | DN15  | ½"     | 92                     | 54,3     | 88,3  | 209,3 | 160 | 200 | 146 | 54   | 2,57    |
| 25   | DN20  | ¾"     | 100                    | 63,5     | 104   | 225   | 160 | 200 | 146 | 63   | 2,76    |
| 32   | DN25  | 1"     | 114                    | 74,2     | 114,7 | 235,7 | 160 | 200 | 146 | 73,5 | 3,03    |
| 40   | DN32  | 1¼"    | 130                    | 85       | 126   | 247   | 160 | 200 | 146 | 84,5 | 3,52    |
| 50   | DN40  | 1½"    | 151,5                  | 99,2     | 140,2 | 261,2 | 160 | 200 | 146 | 98   | 3,93    |
| 63   | DN50  | 2"     | 171                    | 119,5    | 165,5 | 286,5 | 160 | 200 | 146 | 118  | 4,52    |
| 75   | DN65  | 2½"    | 238,5                  | 152      | 202   | 323   | 160 | 200 | 146 | 150  | 9,01    |
| 90   | DN80  | 3"     | 268                    | 171,4    | 221,4 | 342,4 | 160 | 200 | 146 | 169  | 10,53   |
| 110  | DN100 | 4"     | 318                    | 192,7    | 271,7 | 392,7 | 160 | 200 | 146 | 190  | 12,37   |



## ÖLÇÜLER

Flanş Bağlantılı Elektrik Aktüatörlü (Oransal Kontrollü) Endüstriyel Tip  
Termoplastik Küresel Vanalar

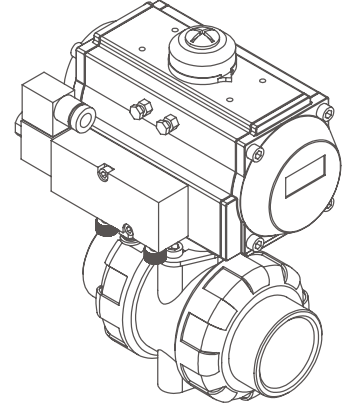
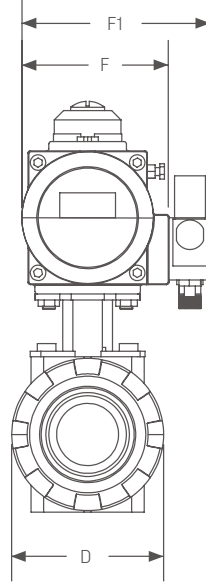
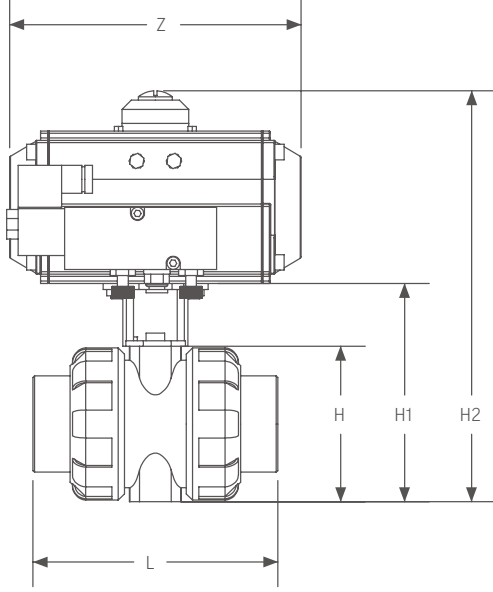


| ÖLÇÜ |       |           | İKİ FLANŞ<br>ARASI<br>MESAFE | BOYUTLAR |       |       |     |     |     |     | AĞIRLIK |
|------|-------|-----------|------------------------------|----------|-------|-------|-----|-----|-----|-----|---------|
| Ø    | DN    | R<br>Inch |                              | L        | H     | H1    | H2  | X   | X1  | Y   |         |
| 20   | DN15  | ½"        | 134                          | 95       | 114   | 235   | 160 | 200 | 146 | 65  | 5,07    |
| 25   | DN20  | ¾"        | 144                          | 105      | 130,5 | 251,5 | 160 | 200 | 146 | 75  | 5,26    |
| 32   | DN25  | 1"        | 160                          | 125      | 145,5 | 266,5 | 160 | 200 | 146 | 85  | 5,53    |
| 40   | DN32  | 1½"       | 178                          | 140      | 161   | 282   | 160 | 200 | 146 | 100 | 6,02    |
| 50   | DN40  | 1½"       | 195                          | 150      | 171   | 292   | 160 | 200 | 146 | 110 | 6,43    |
| 63   | DN50  | 2"        | 215                          | 165      | 191   | 312   | 160 | 200 | 146 | 125 | 7,02    |
| 75   | DN65  | 2½"       | 320                          | 182      | 213,5 | 334,5 | 160 | 200 | 146 | 145 | 10,01   |
| 90   | DN80  | 3"        | 350                          | 200      | 230   | 351   | 160 | 200 | 146 | 160 | 11,53   |
| 110  | DN100 | 4"        | 395                          | 228      | 283   | 404   | 160 | 200 | 146 | 180 | 13,37   |



## ÖLÇÜLER

Yapıştırma Muflu&Soket Kaynaklı&Dişli Bağlantılı Pnömatik Aktüatörlü/Hava Yön Valfli Endüstriyel  
Tip Termoplastik Küresel Vanalar



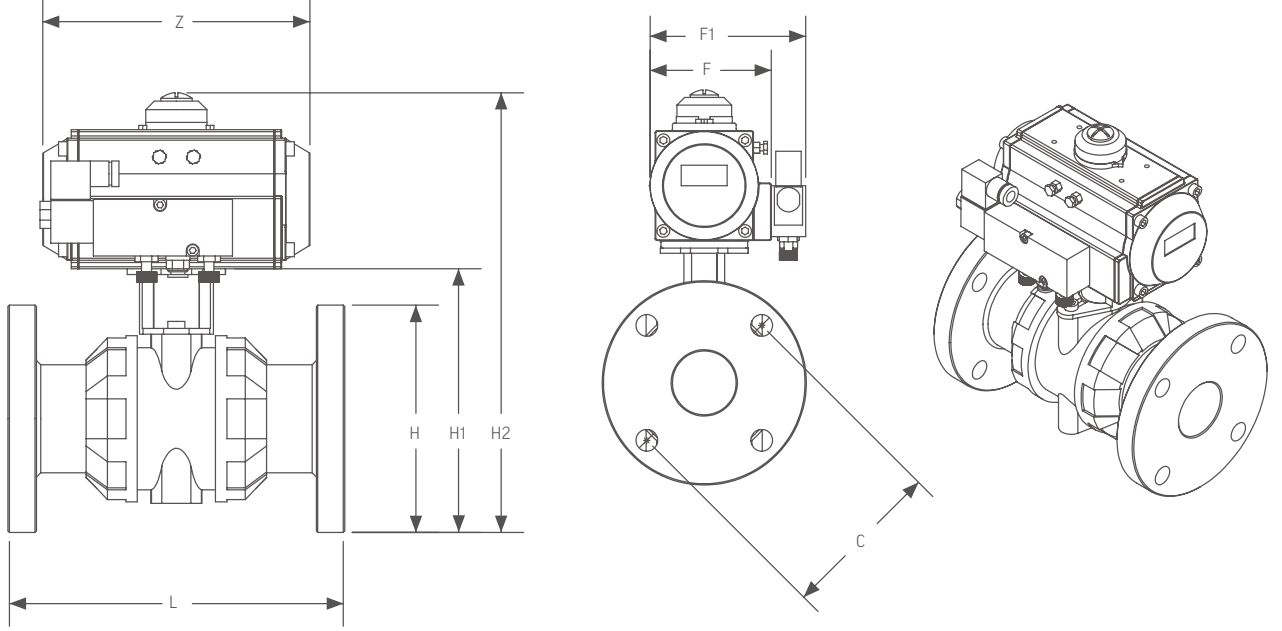
| ÖLÇÜ |       |           | İKİ FLANŞ ARASI MESAFE | ÇİFT ETKİLİ PNÖMATİK AKTÜATÖRLÜ |       |       |     |      |       |       |       | TEK ETKİLİ PNÖMATİK AKTÜATÖRLÜ |          |       |     |      |       |       |         |
|------|-------|-----------|------------------------|---------------------------------|-------|-------|-----|------|-------|-------|-------|--------------------------------|----------|-------|-----|------|-------|-------|---------|
| Ø    | DN    | R<br>Inch |                        | BOYUTLAR                        |       |       |     |      |       |       |       | AĞIRLIK                        | BOYUTLAR |       |     |      |       |       | AĞIRLIK |
|      |       |           | L                      | H                               | H1    | H2    | Z   | D    | F     | F1    | KG    | H                              | H1       | H2    | Z   | D    | F     | F1    | KG      |
| 20   | DN15  | ½"        | 134                    | 54,3                            | 88,3  | 169,8 | 125 | 54   | 65,5  | 68,2  | 1,30  | 54,3                           | 88,3     | 180,3 | 150 | 54   | 80,5  | 83,2  | 1,75    |
| 25   | DN20  | ¾"        | 144                    | 63,5                            | 104   | 185,5 | 125 | 63   | 65,5  | 68,2  | 1,43  | 63,5                           | 104      | 196   | 150 | 63   | 80,5  | 83,2  | 1,88    |
| 32   | DN25  | 1"        | 160                    | 74,2                            | 114,7 | 196,2 | 125 | 73,5 | 65,5  | 68,2  | 1,58  | 74,2                           | 114,7    | 206,7 | 150 | 73,5 | 80,5  | 83,2  | 2,03    |
| 40   | DN32  | 1¼"       | 178                    | 85                              | 126   | 207,5 | 125 | 84,5 | 65,5  | 68,2  | 1,81  | 85                             | 126      | 234   | 172 | 84,5 | 88,2  | 90,9  | 3,11    |
| 50   | DN40  | 1½"       | 195                    | 99,2                            | 140,2 | 232,2 | 150 | 98   | 80,5  | 83,2  | 2,43  | 99,2                           | 140,2    | 248,2 | 172 | 98   | 88,2  | 90,9  | 3,38    |
| 63   | DN50  | 2"        | 215                    | 119,5                           | 165,5 | 257,5 | 150 | 118  | 80,5  | 83,2  | 2,90  | 119,5                          | 165,5    | 285,5 | 188 | 118  | 94,4  | 97,1  | 4,35    |
| 75   | DN65  | 2½"       | 320                    | 152                             | 202   | 310   | 172 | 150  | 88,2  | 90,9  | 6,03  | 152                            | 202      | 322   | 188 | 150  | 94,4  | 97,1  | 6,68    |
| 90   | DN80  | 3"        | 350                    | 171,4                           | 221,4 | 341,4 | 188 | 169  | 94,4  | 97,1  | 7,75  | 171,4                          | 221,4    | 350,4 | 221 | 169  | 116,7 | 119,4 | 8,85    |
| 110  | DN100 | 4"        | 395                    | 192,7                           | 271,7 | 400,7 | 221 | 190  | 116,7 | 119,4 | 10,10 | 192,7                          | 271,7    | 408,7 | 268 | 190  | 124   | 126,7 | 11,85   |





## ÖLÇÜLER

Flanş Bağlantılı Pnömatik Aktüatörlü/Hava Yön Valfli Endüstriyel Tip Termoplastik Küresel Vanalar

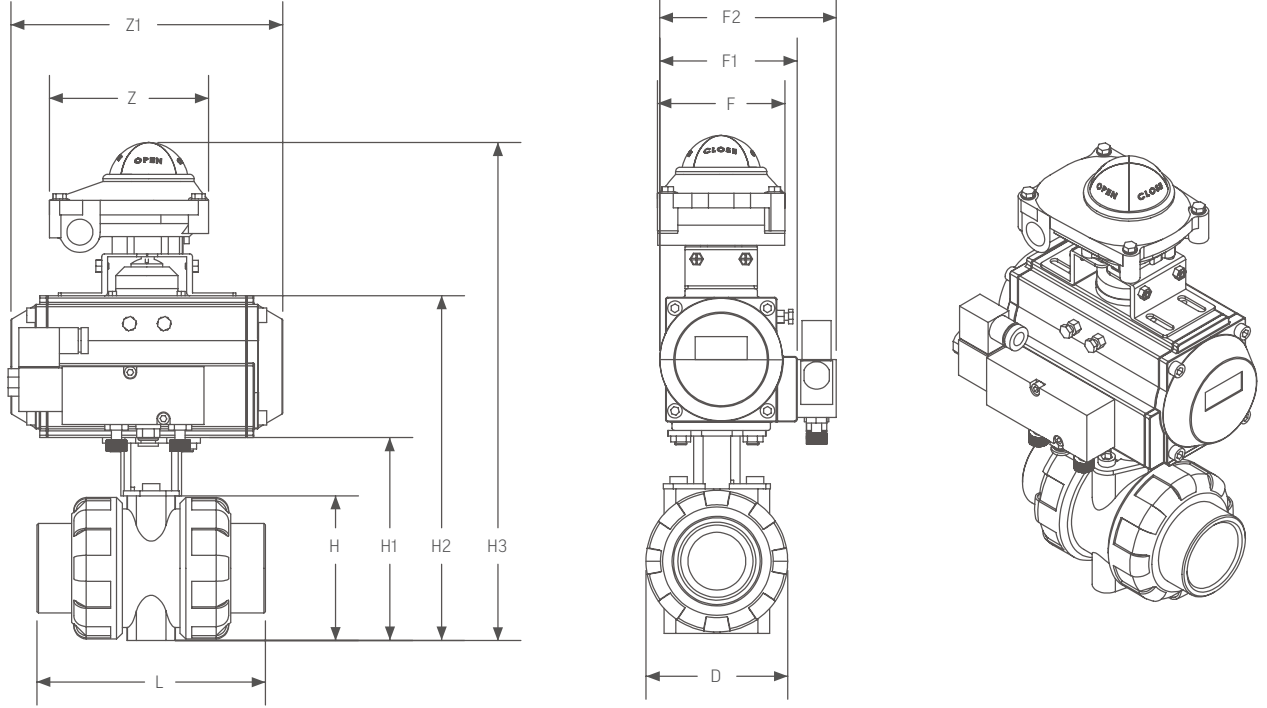


| ÖLÇÜ |       |           | İKİ FLANŞ ARASI MESAFE<br>L | ÇİFT ETKİLİ PNÖMATİK AKTÜATÖRLÜ |       |       |     |     |         |          |       | TEK ETKİLİ PNÖMATİK AKTÜATÖRLÜ |       |       |         |     |       |       |       |
|------|-------|-----------|-----------------------------|---------------------------------|-------|-------|-----|-----|---------|----------|-------|--------------------------------|-------|-------|---------|-----|-------|-------|-------|
| Ø    | DN    | R<br>Inch |                             | BOYUTLAR                        |       |       |     |     | AĞIRLIK | BOYUTLAR |       |                                |       |       | AĞIRLIK |     |       |       |       |
|      |       |           | H                           | H1                              | H2    | Z     | C   | F   | F1      | KG       | H     | H1                             | H2    | Z     | D       | F   | F1    | KG    |       |
| 20   | DN15  | ½"        | 134                         | 95                              | 114   | 195,5 | 125 | 65  | 65,5    | 68,2     | 1,47  | 95                             | 114   | 206   | 150     | 65  | 80,5  | 83,2  | 1,92  |
| 25   | DN20  | ¾"        | 144                         | 105                             | 130,5 | 212   | 125 | 75  | 65,5    | 68,2     | 1,66  | 105                            | 130,5 | 222,5 | 150     | 75  | 80,5  | 83,2  | 2,11  |
| 32   | DN25  | 1"        | 160                         | 125                             | 145,5 | 227   | 125 | 85  | 65,5    | 68,2     | 1,93  | 125                            | 145,5 | 237,5 | 150     | 85  | 80,5  | 83,2  | 2,38  |
| 40   | DN32  | 1¼"       | 178                         | 140                             | 161   | 242,5 | 125 | 100 | 65,5    | 68,2     | 2,42  | 140                            | 161   | 269   | 172     | 100 | 88,2  | 90,9  | 3,72  |
| 50   | DN40  | 1½"       | 195                         | 150                             | 171   | 263   | 150 | 110 | 80,5    | 83,2     | 3,18  | 150                            | 171   | 279   | 172     | 110 | 88,2  | 90,9  | 4,13  |
| 63   | DN50  | 2"        | 215                         | 165                             | 191   | 283   | 150 | 125 | 80,5    | 83,2     | 3,77  | 165                            | 191   | 311   | 188     | 125 | 94,4  | 97,1  | 5,22  |
| 75   | DN65  | 2½"       | 320                         | 182                             | 213,5 | 321,5 | 172 | 145 | 88,2    | 90,9     | 7,56  | 182                            | 213,5 | 333,5 | 188     | 145 | 94,4  | 97,1  | 8,21  |
| 90   | DN80  | 3"        | 350                         | 200                             | 230   | 350   | 188 | 160 | 94,4    | 97,1     | 9,53  | 200                            | 230   | 359   | 221     | 160 | 116,7 | 119,4 | 10,63 |
| 110  | DN100 | 4"        | 395                         | 228                             | 283   | 412   | 221 | 180 | 116,7   | 119,4    | 12,17 | 228                            | 283   | 420   | 268     | 180 | 124   | 126,7 | 13,92 |



## ÖLÇÜLER

Yapıştırma Mufli&Soket Kaynaklı&Dişli Bağlantılı Pnömatik Aktüatörlü+Limit Switch Kutulu/Hava Yön Valfli Endüstriyel Tip Termoplastik Küresel Vanalar

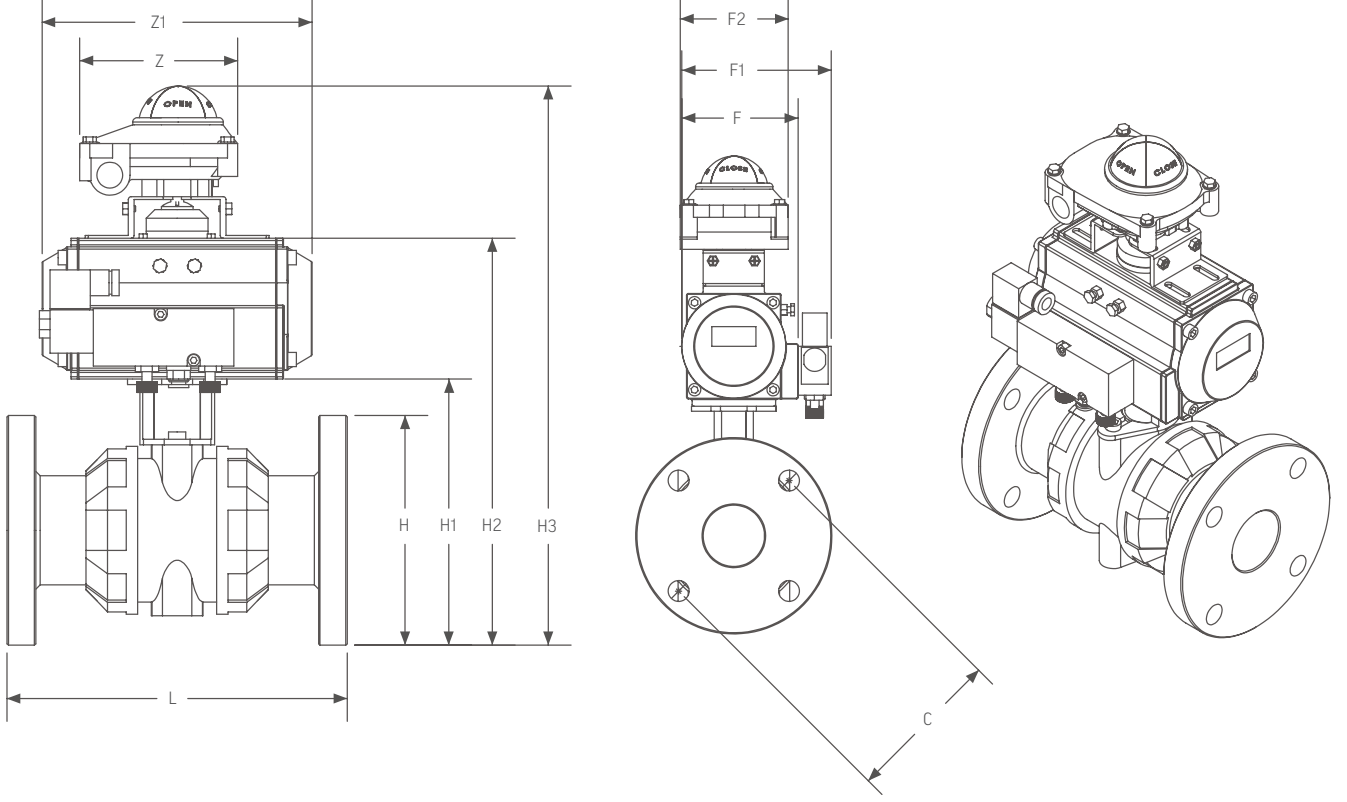


| ÖLÇÜ |       |        | İKİ FLANŞ ARASI MESAFE | ÇİFT ETKİLİ PNÖMATİK AKTÜATÖRLÜ |       |       |       |     |     |      |       |    |     |       | TEK ETKİLİ PNÖMATİK AKTÜATÖRLÜ |          |       |       |     |     |      |       |    |     |       |
|------|-------|--------|------------------------|---------------------------------|-------|-------|-------|-----|-----|------|-------|----|-----|-------|--------------------------------|----------|-------|-------|-----|-----|------|-------|----|-----|-------|
| Ø    | DN    | R Inch |                        | BOYUTLAR                        |       |       |       |     |     |      |       |    |     |       | W                              | BOYUTLAR |       |       |     |     |      |       |    |     |       |
| Ø    | DN    | R Inch | L                      | H                               | H1    | H2    | H3    | Z   | Z1  | D    | F     | F1 | F2  | KG    | H                              | H1       | H2    | H3    | Z   | Z1  | D    | F     | F1 | F2  | KG    |
| 20   | DN15  | ½"     | 92                     | 54,3                            | 88,3  | 169,3 | 337,3 | 172 | 282 | 54   | 88,2  | 90 | 151 | 4,95  | 54,3                           | 88,3     | 169,3 | 337,3 | 172 | 282 | 54   | 88,2  | 90 | 151 | 5,10  |
| 25   | DN20  | ¾"     | 100                    | 63,5                            | 104   | 185   | 353   | 172 | 282 | 63   | 88,2  | 90 | 151 | 5,08  | 63,5                           | 104      | 185   | 353   | 172 | 282 | 63   | 88,2  | 90 | 151 | 5,23  |
| 32   | DN25  | 1"     | 114                    | 74,2                            | 114,7 | 195,7 | 363,7 | 172 | 282 | 73,5 | 88,2  | 90 | 151 | 5,23  | 74,2                           | 114,7    | 195,7 | 363,7 | 172 | 282 | 73,5 | 88,2  | 90 | 151 | 5,38  |
| 40   | DN32  | 1½"    | 130                    | 85                              | 126   | 207   | 375   | 172 | 282 | 84,5 | 88,2  | 90 | 151 | 5,46  | 85                             | 126      | 207   | 375   | 172 | 282 | 84,5 | 88,2  | 90 | 151 | 5,61  |
| 50   | DN40  | 1½"    | 151,5                  | 99,2                            | 140,2 | 221,2 | 389,2 | 172 | 282 | 98   | 88,2  | 90 | 151 | 5,73  | 99,2                           | 140,2    | 221,2 | 389,2 | 172 | 282 | 98   | 88,2  | 90 | 151 | 5,88  |
| 63   | DN50  | 2"     | 171                    | 119,5                           | 165,5 | 246,5 | 414,5 | 172 | 282 | 118  | 88,2  | 90 | 151 | 6,20  | 119,5                          | 165,5    | 259,5 | 427,5 | 188 | 282 | 118  | 94,4  | 90 | 151 | 6,85  |
| 75   | DN65  | 2½"    | 238,5                  | 152                             | 202   | 283   | 451   | 172 | 282 | 150  | 88,2  | 90 | 151 | 8,53  | 152                            | 202      | 296   | 464   | 188 | 282 | 150  | 94,4  | 90 | 151 | 9,18  |
| 90   | DN80  | 3"     | 268                    | 171,4                           | 221,4 | 315,4 | 483,4 | 188 | 282 | 169  | 94,4  | 90 | 151 | 10,25 | 171,4                          | 221,4    | 319,9 | 487,9 | 221 | 282 | 169  | 116,7 | 90 | 151 | 11,35 |
| 110  | DN100 | 4"     | 318                    | 192,7                           | 271,7 | 370,2 | 538,2 | 221 | 282 | 190  | 116,7 | 90 | 151 | 12,60 | 192,7                          | 271,7    | 381,7 | 549,7 | 268 | 282 | 190  | 124   | 90 | 151 | 14,35 |



## ÖLÇÜLER

Flanş Bağlantılı Pnömatik Aktüatörlü+Limit Switch Kutulu/Hava Yön Valfli Endüstriyel Tip Termoplastik Küresel Vanalar

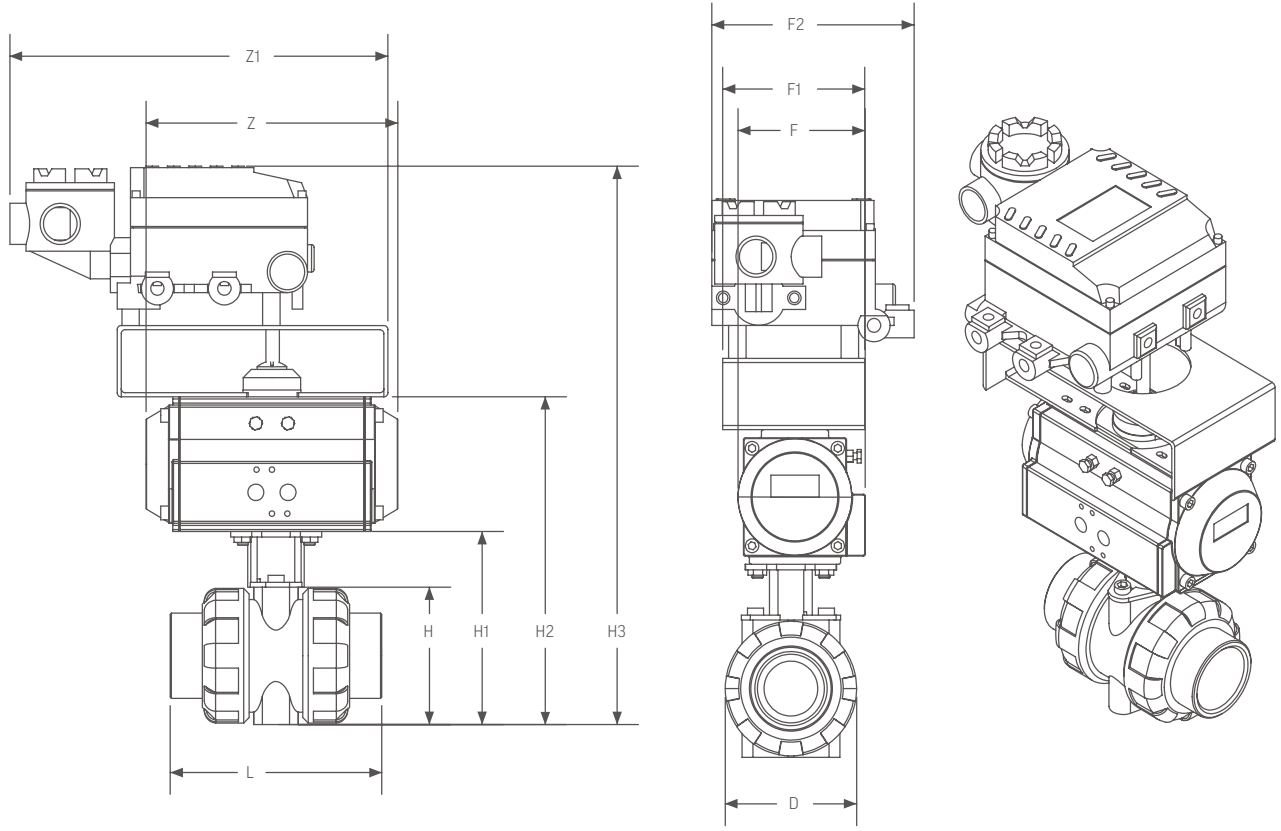


| ÖLÇÜ |       |           | İKİ FLANŞ ARASI MESAFE | ÇİFT ETKİLİ PNÖMATİK AKTÜATÖRLÜ |       |       |       |     |     |     |       |       |    |       | TEK ETKİLİ PNÖMATİK AKTÜATÖRLÜ |          |       |       |     |     |     |       |       |    |       |
|------|-------|-----------|------------------------|---------------------------------|-------|-------|-------|-----|-----|-----|-------|-------|----|-------|--------------------------------|----------|-------|-------|-----|-----|-----|-------|-------|----|-------|
| Ø    | DN    | R<br>Inch |                        | BOYUTLAR                        |       |       |       |     |     |     |       |       |    |       | W                              | BOYUTLAR |       |       |     |     |     |       |       |    |       |
|      |       |           | L                      | H                               | H1    | H2    | H3    | Z   | Z1  | C   | F     | F1    | F2 | KG    | H                              | H1       | H2    | H3    | Z   | Z1  | C   | F     | F1    | F2 | KG    |
| 20   | DN15  | ½"        | 134                    | 95                              | 114   | 174   | 281   | 112 | 125 | 65  | 65,5  | 68,2  | 88 | 1,97  | 95                             | 114      | 179,5 | 286,5 | 112 | 150 | 65  | 80,5  | 83,2  | 88 | 2,42  |
| 25   | DN20  | ¾"        | 144                    | 105                             | 130,5 | 190,5 | 297,5 | 112 | 125 | 75  | 65,5  | 68,2  | 88 | 2,16  | 105                            | 130,5    | 196   | 303   | 112 | 150 | 75  | 80,5  | 83,2  | 88 | 2,61  |
| 32   | DN25  | 1"        | 160                    | 125                             | 145,5 | 205,5 | 312,5 | 112 | 125 | 85  | 65,5  | 68,2  | 88 | 2,43  | 125                            | 145,5    | 211   | 318   | 112 | 150 | 85  | 80,5  | 83,2  | 88 | 2,88  |
| 40   | DN32  | 1½"       | 178                    | 140                             | 161   | 221   | 328   | 112 | 125 | 100 | 65,5  | 68,2  | 88 | 2,92  | 140                            | 161      | 242   | 349   | 112 | 172 | 100 | 88,2  | 90,9  | 88 | 4,22  |
| 50   | DN40  | 1½"       | 195                    | 150                             | 171   | 236,5 | 343,5 | 112 | 150 | 110 | 80,5  | 83,2  | 88 | 3,68  | 150                            | 171      | 252   | 359   | 112 | 172 | 110 | 88,2  | 90,9  | 88 | 4,63  |
| 63   | DN50  | 2"        | 215                    | 165                             | 191   | 256,5 | 363,5 | 112 | 150 | 125 | 80,5  | 83,2  | 88 | 4,27  | 165                            | 191      | 285   | 392   | 112 | 188 | 125 | 94,4  | 97,1  | 88 | 5,72  |
| 75   | DN65  | 2½"       | 320                    | 182                             | 213,5 | 294,5 | 401,5 | 112 | 172 | 145 | 88,2  | 90,9  | 88 | 8,06  | 182                            | 213,5    | 307,5 | 414,5 | 112 | 188 | 145 | 94,4  | 97,1  | 88 | 8,71  |
| 90   | DN80  | 3"        | 350                    | 200                             | 230   | 324   | 431   | 112 | 188 | 160 | 94,4  | 97,1  | 88 | 10,03 | 200                            | 230      | 328,5 | 435,5 | 112 | 221 | 160 | 116,7 | 119,4 | 88 | 11,13 |
| 110  | DN100 | 4"        | 395                    | 228                             | 283   | 381,5 | 488,5 | 112 | 221 | 180 | 116,7 | 119,4 | 88 | 12,67 | 228                            | 283      | 393   | 500   | 112 | 268 | 180 | 124   | 126,7 | 88 | 14,42 |



## ÖLÇÜLER

Yapıştırma Mufli&Soket Kaynaklı&Dişli Bağlantılı Pnömatik Aktüatörlü+Pozisyonerli Endüstriyel Tip Termoplastik Küresel Vanalar

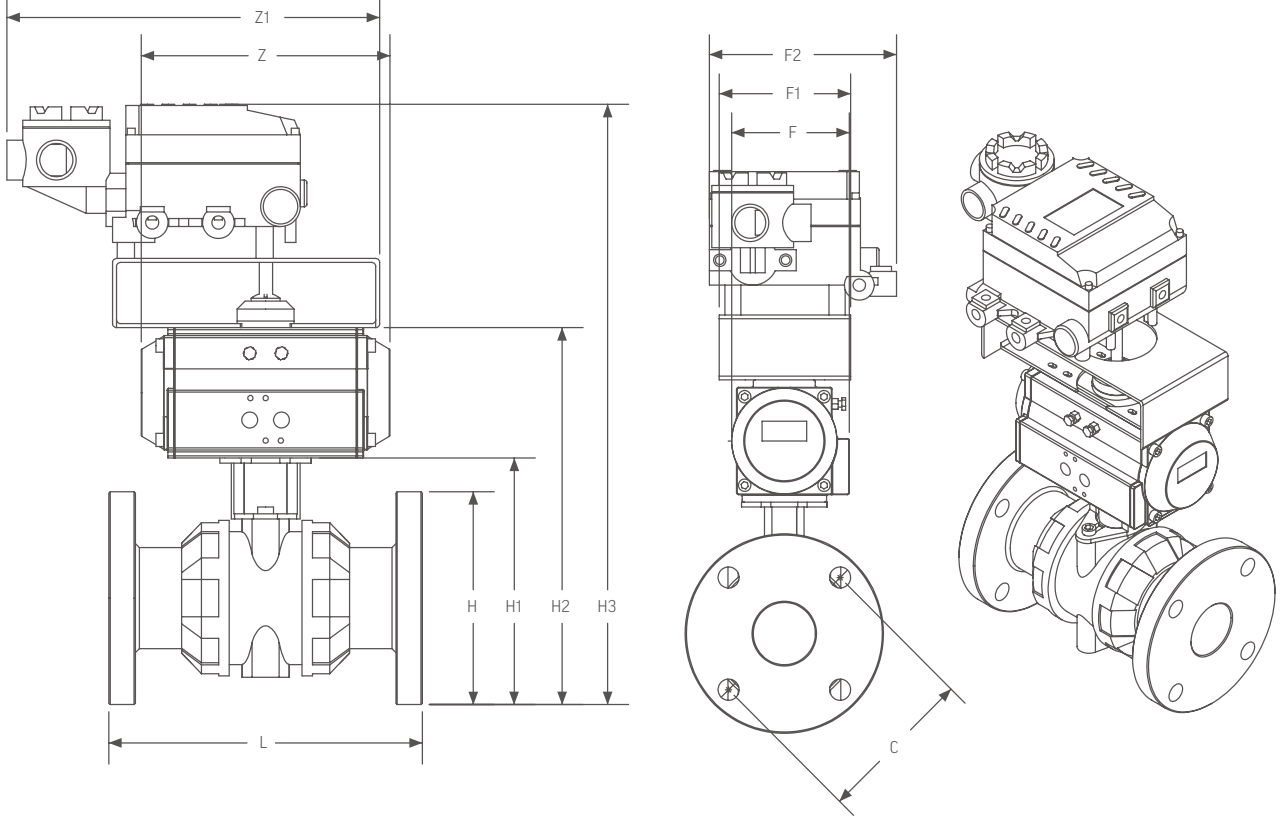


| ÖLÇÜ |       |        | İKİ FLANŞ ARASI MESAFE | ÇİFT ETKİLİ PNÖMATİK AKTÜATÖRLÜ |       |       |       |     |     |      |       |    |     |       | TEK ETKİLİ PNÖMATİK AKTÜATÖRLÜ |          |       |       |     |     |      |       |    |     |       |
|------|-------|--------|------------------------|---------------------------------|-------|-------|-------|-----|-----|------|-------|----|-----|-------|--------------------------------|----------|-------|-------|-----|-----|------|-------|----|-----|-------|
| Ø    | DN    | R Inch |                        | BOYUTLAR                        |       |       |       |     |     |      |       |    |     |       | W                              | BOYUTLAR |       |       |     |     |      |       |    |     |       |
|      |       |        | L                      | H                               | H1    | H2    | H3    | Z   | Z1  | D    | F     | F1 | F2  | KG    | H                              | H1       | H2    | H3    | Z   | Z1  | C    | F     | F1 | F2  | KG    |
| 20   | DN15  | ½"     | 92                     | 54,3                            | 88,3  | 169,3 | 337,3 | 172 | 282 | 54   | 88,2  | 90 | 151 | 4,95  | 54,3                           | 88,3     | 169,3 | 337,3 | 172 | 282 | 54   | 88,2  | 90 | 151 | 5,10  |
| 25   | DN20  | ¾"     | 100                    | 63,5                            | 104   | 185   | 353   | 172 | 282 | 63   | 88,2  | 90 | 151 | 5,08  | 63,5                           | 104      | 185   | 353   | 172 | 282 | 63   | 88,2  | 90 | 151 | 5,23  |
| 32   | DN25  | 1"     | 114                    | 74,2                            | 114,7 | 195,7 | 363,7 | 172 | 282 | 73,5 | 88,2  | 90 | 151 | 5,23  | 74,2                           | 114,7    | 195,7 | 363,7 | 172 | 282 | 73,5 | 88,2  | 90 | 151 | 5,38  |
| 40   | DN32  | 1½"    | 130                    | 85                              | 126   | 207   | 375   | 172 | 282 | 84,5 | 88,2  | 90 | 151 | 5,46  | 85                             | 126      | 207   | 375   | 172 | 282 | 84,5 | 88,2  | 90 | 151 | 5,61  |
| 50   | DN40  | 1½"    | 151,5                  | 99,2                            | 140,2 | 221,2 | 389,2 | 172 | 282 | 98   | 88,2  | 90 | 151 | 5,73  | 99,2                           | 140,2    | 221,2 | 389,2 | 172 | 282 | 98   | 88,2  | 90 | 151 | 5,88  |
| 63   | DN50  | 2"     | 171                    | 119,5                           | 165,5 | 246,5 | 414,5 | 172 | 282 | 118  | 88,2  | 90 | 151 | 6,20  | 119,5                          | 165,5    | 259,5 | 427,5 | 188 | 282 | 118  | 94,4  | 90 | 151 | 6,85  |
| 75   | DN65  | 2½"    | 238,5                  | 152                             | 202   | 283   | 451   | 172 | 282 | 150  | 88,2  | 90 | 151 | 8,53  | 152                            | 202      | 296   | 464   | 188 | 282 | 150  | 94,4  | 90 | 151 | 9,18  |
| 90   | DN80  | 3"     | 268                    | 171,4                           | 221,4 | 315,4 | 483,4 | 188 | 282 | 169  | 94,4  | 90 | 151 | 10,25 | 171,4                          | 221,4    | 319,9 | 487,9 | 221 | 282 | 169  | 116,7 | 90 | 151 | 11,35 |
| 110  | DN100 | 4"     | 318                    | 192,7                           | 271,7 | 370,2 | 538,2 | 221 | 282 | 190  | 116,7 | 90 | 151 | 12,60 | 192,7                          | 271,7    | 381,7 | 549,7 | 268 | 282 | 190  | 124   | 90 | 151 | 14,35 |



## ÖLÇÜLER

Yapıştırma Muflu&Soket Kaynaklı&Dişli Bağlantılı Pnömatik Aktüatörlü+Pozisyonerli Endüstriyel  
Tip Termoplastik Küresel Vanalar



| ÖLÇÜ |       |           | İKİ FLANŞ<br>ARASI<br>MESAFE | ÇİFT ETKİLİ PNÖMATİK AKTÜATÖRLÜ |       |       |       |     |     |     |       |    |     |       | TEK ETKİLİ PNÖMATİK AKTÜATÖRLÜ |          |       |       |     |     |     |       |    |     |       |
|------|-------|-----------|------------------------------|---------------------------------|-------|-------|-------|-----|-----|-----|-------|----|-----|-------|--------------------------------|----------|-------|-------|-----|-----|-----|-------|----|-----|-------|
| Ø    | DN    | R<br>Inch |                              | BOYUTLAR                        |       |       |       |     |     |     |       |    |     |       | W                              | BOYUTLAR |       |       |     |     |     |       |    |     |       |
|      |       |           | L                            | H                               | H1    | H2    | H3    | Z   | Z1  | C   | F     | F1 | F2  | KG    | H                              | H1       | H2    | H3    | Z   | Z1  | C   | F     | F1 | F2  | KG    |
| 20   | DN15  | ½"        | 134                          | 95                              | 114   | 195   | 363   | 172 | 282 | 65  | 88,2  | 90 | 151 | 5,12  | 95                             | 114      | 195   | 363   | 172 | 282 | 65  | 88,2  | 90 | 151 | 5,27  |
| 25   | DN20  | ¾"        | 144                          | 105                             | 130,5 | 211,5 | 379,5 | 172 | 282 | 75  | 88,2  | 90 | 151 | 5,31  | 105                            | 130,5    | 211,5 | 379,5 | 172 | 282 | 75  | 88,2  | 90 | 151 | 5,46  |
| 32   | DN25  | 1"        | 160                          | 125                             | 145,5 | 226,5 | 394,5 | 172 | 282 | 85  | 88,2  | 90 | 151 | 5,58  | 125                            | 145,5    | 226,5 | 394,5 | 172 | 282 | 85  | 88,2  | 90 | 151 | 5,73  |
| 40   | DN32  | 1½"       | 178                          | 140                             | 161   | 242   | 410   | 172 | 282 | 100 | 88,2  | 90 | 151 | 6,07  | 140                            | 161      | 242   | 410   | 172 | 282 | 100 | 88,2  | 90 | 151 | 6,22  |
| 50   | DN40  | 1½"       | 195                          | 150                             | 171   | 252   | 420   | 172 | 282 | 110 | 88,2  | 90 | 151 | 6,48  | 150                            | 171      | 252   | 420   | 172 | 282 | 110 | 88,2  | 90 | 151 | 6,63  |
| 63   | DN50  | 2"        | 215                          | 165                             | 191   | 272   | 440   | 172 | 282 | 125 | 88,2  | 90 | 151 | 7,07  | 165                            | 191      | 285   | 453   | 188 | 282 | 125 | 94,4  | 90 | 151 | 7,72  |
| 75   | DN65  | 2½"       | 320                          | 182                             | 213,5 | 294,5 | 462,5 | 172 | 282 | 145 | 88,2  | 90 | 151 | 10,06 | 182                            | 213,5    | 307,5 | 475,5 | 188 | 282 | 145 | 94,4  | 90 | 151 | 10,71 |
| 90   | DN80  | 3"        | 350                          | 200                             | 230   | 324   | 492   | 188 | 282 | 160 | 94,4  | 90 | 151 | 12,03 | 200                            | 230      | 328,5 | 496,5 | 221 | 282 | 160 | 116,7 | 90 | 151 | 13,13 |
| 110  | DN100 | 4"        | 395                          | 228                             | 283   | 381,5 | 549,5 | 221 | 282 | 180 | 116,7 | 90 | 151 | 14,67 | 228                            | 283      | 393   | 561   | 268 | 282 | 180 | 124   | 90 | 151 | 16,42 |





YENİNESİLVANASİSTEMLERİ  
[www.starvalve.com.tr](http://www.starvalve.com.tr)

Kocaeli Kobi OSB, Köseler Mah.  
22. Sok. No: 39 ,41455  
Dilovası / KOCAELİ / TÜRKİYE

Tel: +90 216 593 20 33

Fax: +90 216 593 20 34

