

✓] ✓] ✓] ✓]
< 7 < 7 < 7 < 7
] >] >] >] >
<] <] <] <]
✓] ✓] ✓] ✓]

STARVALVE

ÖLÇÜLER

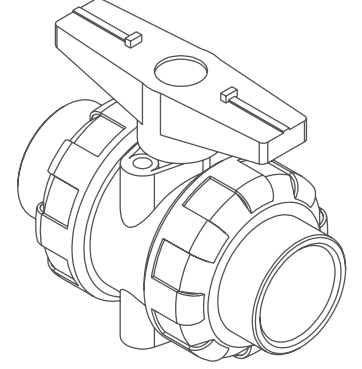
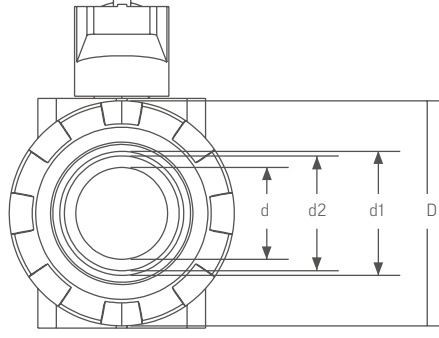
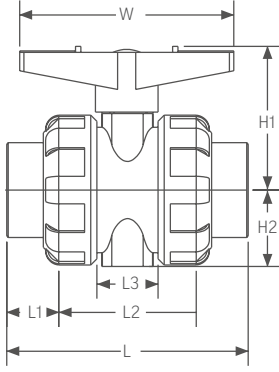
TEPE FLANŞLI WAFER TİP
KELEBEK VANALAR

SV210 ENDÜSTRİYEL TİP TERMOPLASTİK
KÜRESEL VANALAR



ÖLÇÜLER

Yapıştırma Mufli&Soket Kaynaklı&Dişli Bağlantılı Kollu Endüstriyel Tip Termoplastik Küresel Vanalar

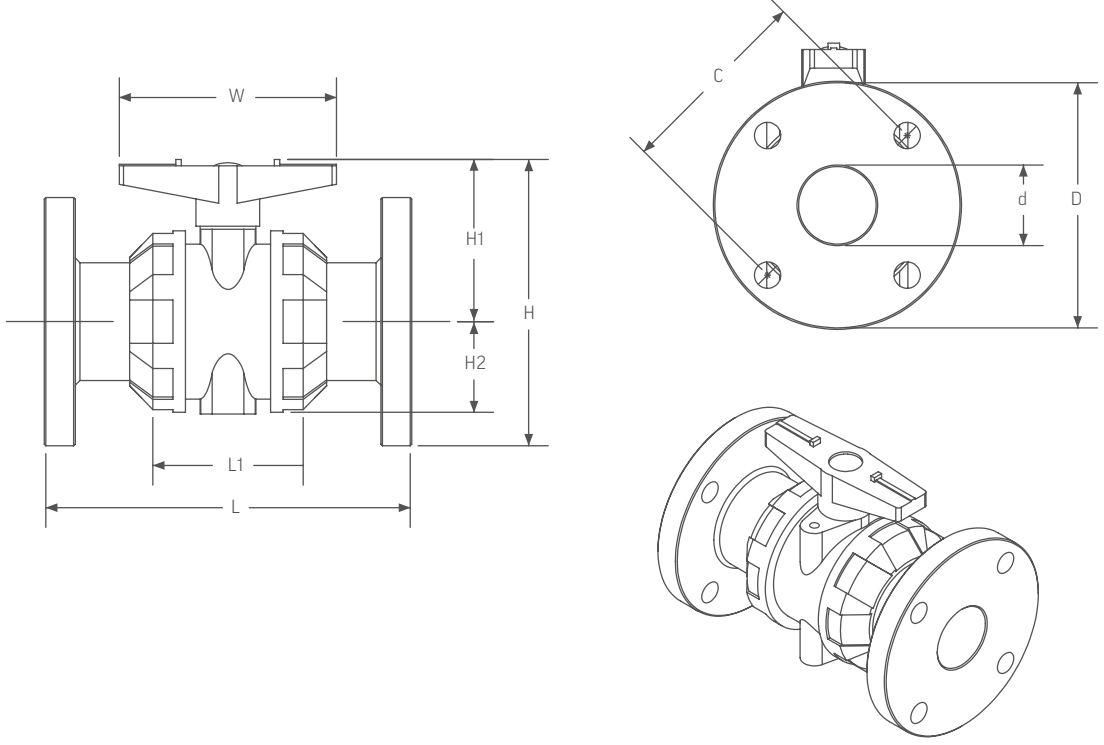


ÖLÇÜ			İKİ FLANŞ ARASI MESAFE	BOYUTLAR													TORK	AĞIRLIK
Ø	DN	R Inch		L	L1	L2	L3	d	d1	d2	D	W	H1	H2	F	M		
20	DN15	½"	92	16	60	52	15	20,3	20,1	54	84	52,5	27,5	31	–	6	0,201	
25	DN20	¾"	100	19	62	54	20	25,3	25,1	63	90	59	32	33	–	7,5	0,273	
32	DN25	1"	114	22	70	62	25	32,3	32,1	73,5	106	67,5	37,25	40	–	12	0,413	
40	DN32	1¼"	130	26	78	70	32	40,3	40,1	84,5	116	77,5	42,75	52	–	15	0,613	
50	DN40	1½"	151,5	32	87,5	79,5	40	50,3	50,1	98	128	90	50	52	–	22,5	0,88	
63	DN50	2"	171	38	95	85	50	63,3	63,1	118	140	106	60	70	–	25,5	1,291	
75	DN65	2½"	238,5	47	144,5	132,5	63	75,3	75,1	150	210	136,5	76,5	84	45	39	3,287	
90	DN80	3"	268	51	166	150	75	90,4	90,1	169	235	149,5	86	84	45	53	4,533	
110	DN100	4"	318	61	196	172	97	110,4	110,1	190	260	175	107	121	49	72	5,515	



ÖLÇÜLER

Flanş Bağlantılı Endüstriyel Tip Termoplastik Küresel Vanalar

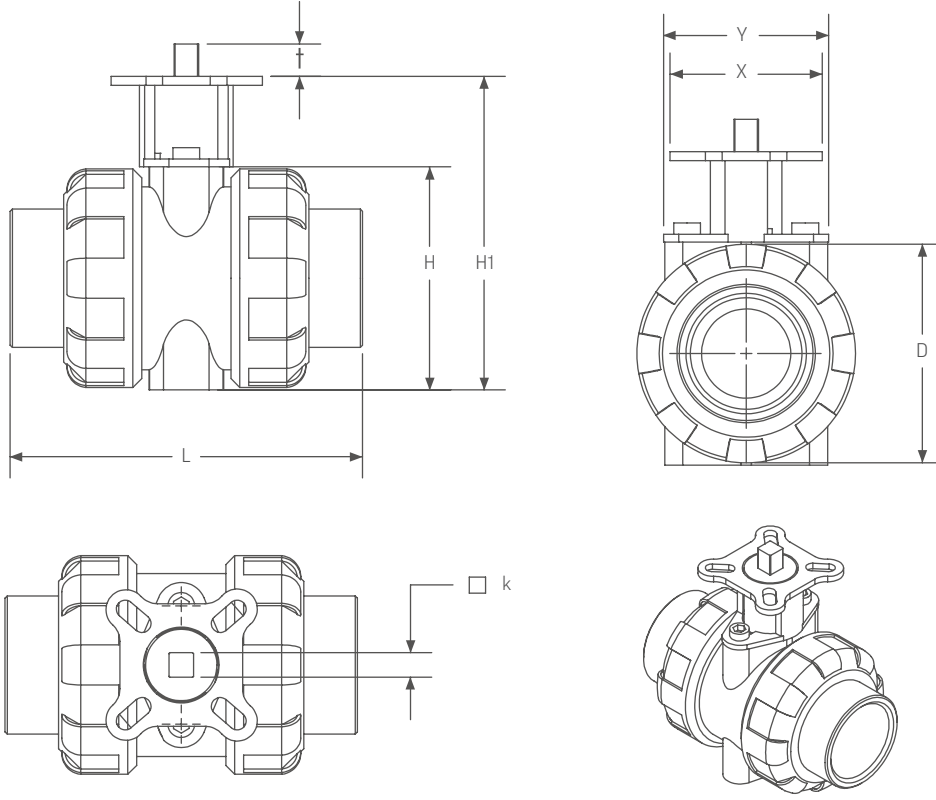


ÖLÇÜ			İKİ FLANŞ ARASI MESAFE	BOYUTLAR								TORK	AĞIRLIK
Ø	DN	R Inch		L	C	D	L1	W	H1	H2	F		
20	DN15	½"	134	65	95	52	84	52,5	27,5	31	–	6	0,371
25	DN20	¾"	144	75	105	54	90	59	32	33	–	7,5	0,504
32	DN25	1"	160	85	125	62	106	67,5	37,25	40	–	12	0,762
40	DN32	1½"	178	100	140	70	116	77,5	42,75	52	–	15	1,226
50	DN40	1½"	195	110	150	79,5	128	90	50	52	–	22,5	1,633
63	DN50	2"	215	125	165	85	140	106	60	70	–	25,5	2,158
75	DN65	2½"	320	145	182	133	198	136,5	76	84	45	39	4,82
90	DN80	3"	350	160	200	146	218	150	86	84	45	53	6,313
110	DN100	4"	395	180	228	160	235	166	98,5	121	49	72	7,583



ÖLÇÜLER

Yapıştırma Mufllu&Soket Kaynaklı&Dişli Bağlantılı ISO5211 Aktüatör Montajına Uygun Tepe Flanşlı Endüstriyel Tip Termoplastik Küresel Vanalar

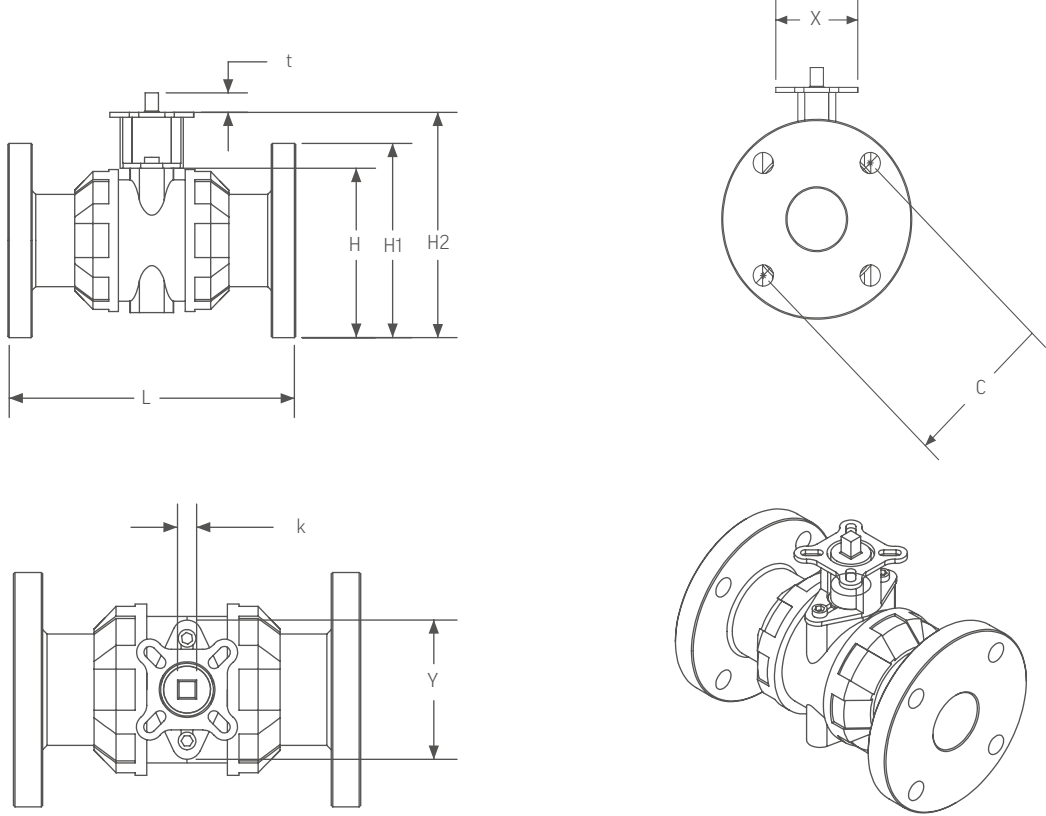


ÖLÇÜ			İKİ FLANŞ ARASI MESAFE	BOYUTLAR					TEPE FLANŞ ÖLÇÜLERİ (ISO5211)		SHAFT END		AĞIRLIK
Ø	DN	R Inch	L	H	H1	D	X	Y	Type	Pcd	t	□k	KG
20	DN15	½"	92	54,3	88,3	54	51,2	44,5	F05/F03	50/36	11	9	0,30
25	DN20	¾"	100	63,5	104	63	66,5	54	F07/F03	70/36	11	9	0,43
32	DN25	1"	114	74,2	114,7	73,5	66,5	54	F07/F03	70/36	13	11	0,58
40	DN32	1½"	130	85	126	84,5	68,5	75	F07/F05	70/50	13	11	0,81
50	DN40	1½"	151,5	99,2	140,2	98	68,5	75	F07/F05	70/50	16	11	1,08
63	DN50	2"	171	119,5	165,5	118	68,8	95	F07/F05	70/50	16	11	1,55
75	DN65	2½"	238,5	152	202	150	71,5	110	F07	70	14,5	14	3,88
90	DN80	3"	268	171,4	221,4	169	71,5	110	F07	70	14,7	14	5,15
110	DN100	4"	318	192,7	271,7	190	76	156	F07	70	27	14	6,70



ÖLÇÜLER

Flanşlı ISO5211 Aktüatör Montajına Uygun Tepe Flanşlı Endüstriyel Tip Termoplastik Küresel Vanalar

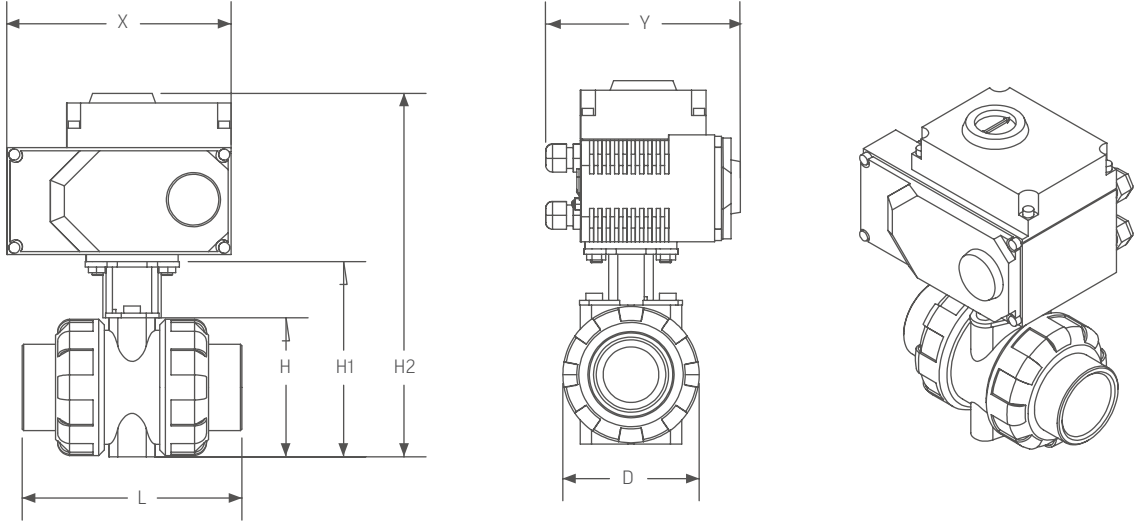


ÖLÇÜ			İKİ FLANŞ ARASI MESAFE	BOYUTLAR						TEPE FLANŞ ÖLÇÜLERİ (ISO5211)		SHAFT END		AĞIRLIK
Ø	DN	R Inch		L	H	H1	H2	C	X	Y	Type	Pcd	t	
20	DN15	½"	134	80	95	114	65	51,2	44,5	F05/F03	50/36	11	9	0,47
25	DN20	¾"	144	90	105	130,5	75	66,5	54	F07/F03	70/36	11	9	0,66
32	DN25	1"	160	105	125	145,5	85	66,5	54	F07/F03	70/36	13	11	0,93
40	DN32	1¼"	178	120	140	161	100	68,5	75	F07/F05	70/50	13	11	1,42
50	DN40	1½"	195	130	150	171	110	68,5	75	F07/F05	70/50	16	11	1,83
63	DN50	2"	215	145	165	191	125	68,8	95	F07/F05	70/50	16	11	2,42
75	DN65	2½"	320	163,5	182	213,5	145	71,5	110	F07	70	14,5	14	5,41
90	DN80	3"	350	180	200	230	160	71,5	110	F07	70	14,7	14	6,93
110	DN100	4"	395	204	228	283	180	76	156	F07	70	27	14	8,77



ÖLÇÜLER

Yapıştırma Mufli&Soket Kaynaklı&Dişli Bağlantılı Elektrik Aktüatörlü (On/Off Kontrollü) Endüstriyel Tip Termoplastik Küresel Vanalar

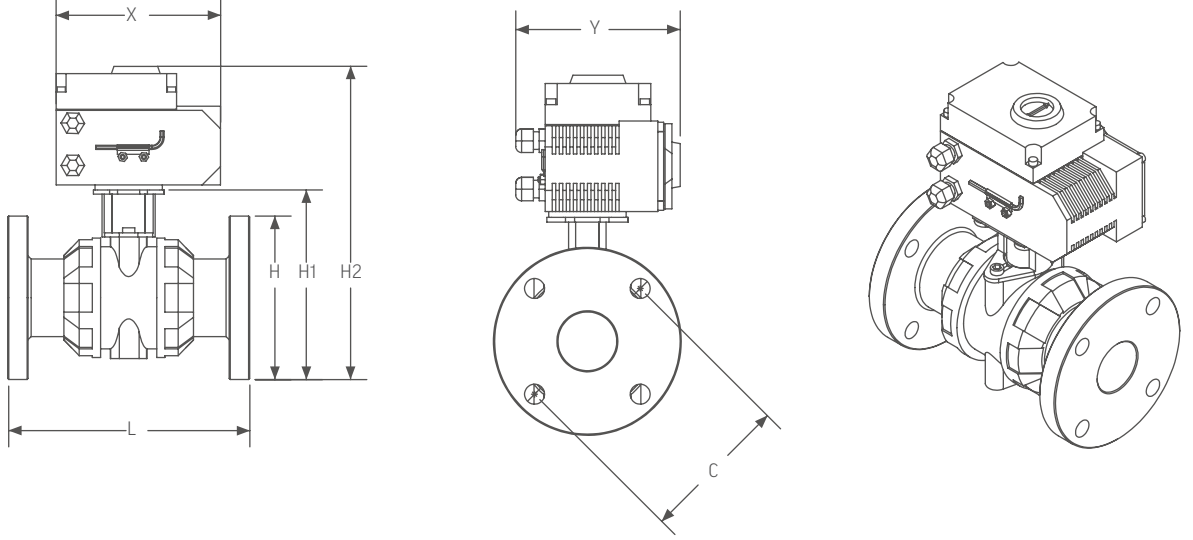


ÖLÇÜ			İKİ FLANŞ ARASI MESAFE	BOYUTLAR						AĞIRLIK
Ø	DN	R Inch		L	H	H1	H2	X	Y	wD
20	DN15	½"	92	54,3	88,3	201,3	123	123	54	2,40
25	DN20	¾"	100	63,5	104	217	123	123	63	2,53
32	DN25	1"	114	74,2	114,7	227,7	123	123	73,5	2,68
40	DN32	1½"	130	85	126	239	123	123	84,5	2,91
50	DN40	1½"	151,5	99,2	140,2	253,2	123	123	98	3,18
63	DN50	2"	171	119,5	165,5	278,5	123	123	118	3,65
75	DN65	2½"	238,5	152	202	323	160	146	150	7,48
90	DN80	3"	268	171,4	221,4	342,4	160	146	169	8,75
110	DN100	4"	318	192,7	271,7	392,7	160	146	190	10,30



ÖLÇÜLER

Flanş Bağlantılı Elektrik Aktüatörlü(On/Off Kontrollü) Endüstriyel Tip Termoplastik Küresel Vanalar

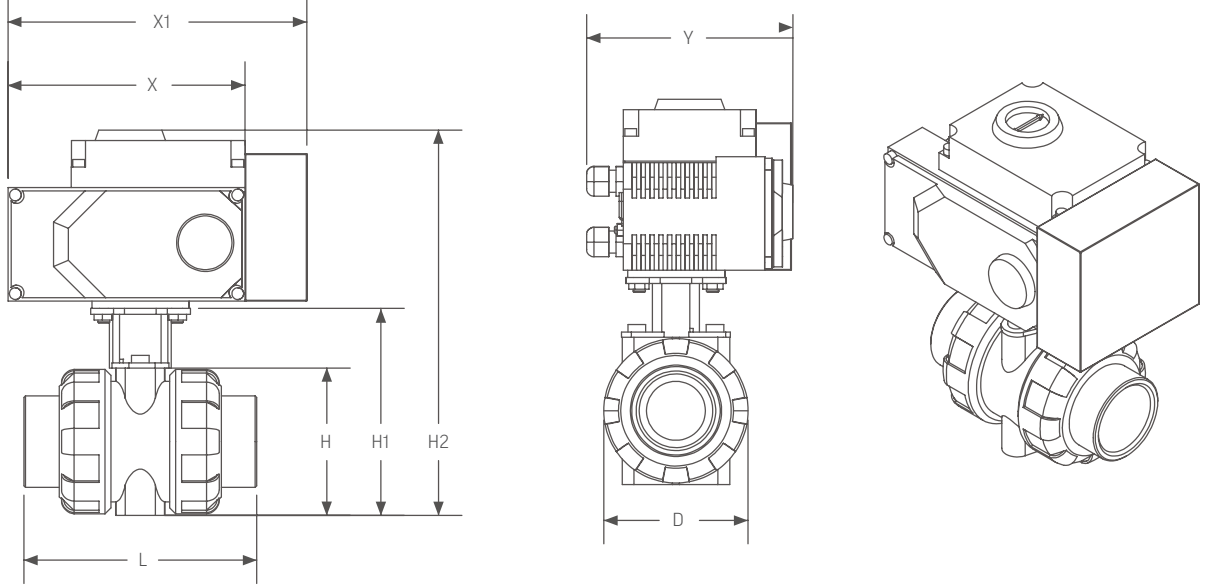


ÖLÇÜ			İKİ FLANŞ ARASI MESAFE	BOYUTLAR						AĞIRLIK
Ø	DN	R Inch		L	H	H1	H2	X	Y	
20	DN15	½"	134	95	114	227	123	123	65	2,57
25	DN20	¾"	144	105	130,5	243,5	123	123	75	2,76
32	DN25	1"	160	125	145,5	258,5	123	123	85	3,03
40	DN32	1¼"	178	140	161	274	123	123	100	3,52
50	DN40	1½"	195	150	171	284	123	123	110	3,93
63	DN50	2"	215	165	191	304	123	123	125	4,52
75	DN65	2½"	320	182	213,5	334,5	160	146	145	9,01
90	DN80	3"	350	200	230	351	160	146	160	10,53
110	DN100	4"	395	228	283	404	160	146	180	12,37



ÖLÇÜLER

Yapıştırma Mufli&Soket Kaynaklı&Dişli Bağlantılı Elektrik Aktüatörlü (Oransal Kontrollü) Endüstriyel Tip Termoplastik Küresel Vanalar

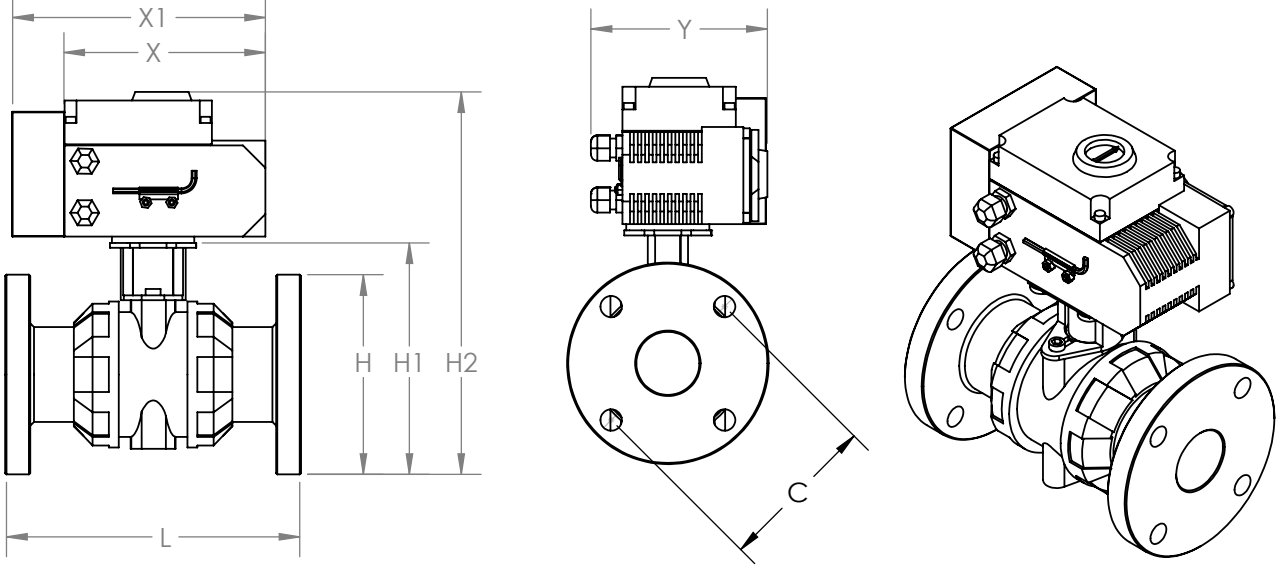


ÖLÇÜ			İKİ FLANŞ ARASI MESAFE	BOYUTLAR							AĞIRLIK
Ø	DN	R Inch		L	H	H1	H2	X	X1	Y	
20	DN15	½"	92	54,3	88,3	209,3	160	200	146	54	2,57
25	DN20	¾"	100	63,5	104	225	160	200	146	63	2,76
32	DN25	1"	114	74,2	114,7	235,7	160	200	146	73,5	3,03
40	DN32	1¼"	130	85	126	247	160	200	146	84,5	3,52
50	DN40	1½"	151,5	99,2	140,2	261,2	160	200	146	98	3,93
63	DN50	2"	171	119,5	165,5	286,5	160	200	146	118	4,52
75	DN65	2½"	238,5	152	202	323	160	200	146	150	9,01
90	DN80	3"	268	171,4	221,4	342,4	160	200	146	169	10,53
110	DN100	4"	318	192,7	271,7	392,7	160	200	146	190	12,37



ÖLÇÜLER

Flanş Bağlantılı Elektrik Aktüatörlü (Oransal Kontrollü) Endüstriyel Tip
Termoplastik Küresel Vanalar

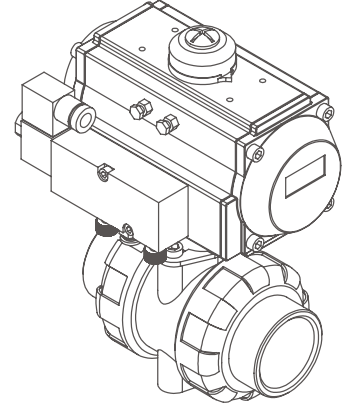
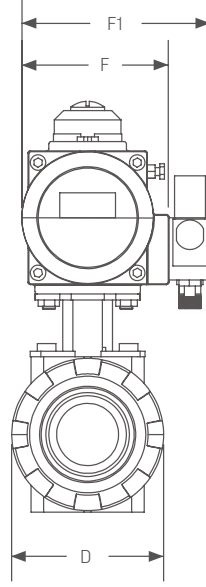
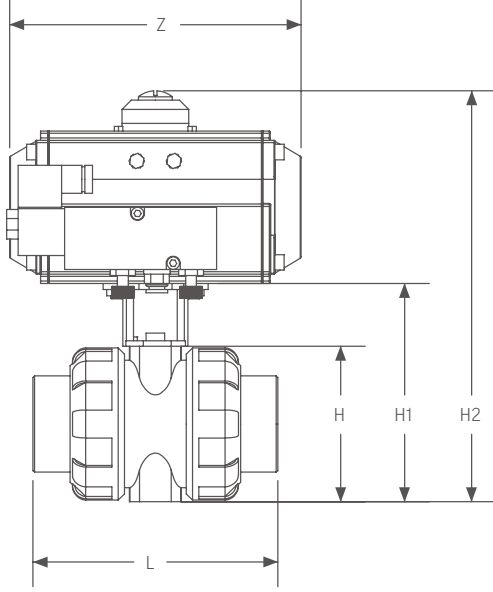


ÖLÇÜ			İKİ FLANŞ ARASI MESAFE	BOYUTLAR							AĞIRLIK
Ø	DN	R Inch		L	H	H1	H2	X	X1	Y	
20	DN15	½"	134	95	114	235	160	200	146	65	5,07
25	DN20	¾"	144	105	130,5	251,5	160	200	146	75	5,26
32	DN25	1"	160	125	145,5	266,5	160	200	146	85	5,53
40	DN32	1½"	178	140	161	282	160	200	146	100	6,02
50	DN40	1½"	195	150	171	292	160	200	146	110	6,43
63	DN50	2"	215	165	191	312	160	200	146	125	7,02
75	DN65	2½"	320	182	213,5	334,5	160	200	146	145	10,01
90	DN80	3"	350	200	230	351	160	200	146	160	11,53
110	DN100	4"	395	228	283	404	160	200	146	180	13,37



ÖLÇÜLER

Yapıştırma Muflu&Soket Kaynaklı&Dişli Bağlantılı Pnömatik Aktüatörlü/Hava Yön Valfli Endüstriyel Tip Termoplastik Küresel Vanalar

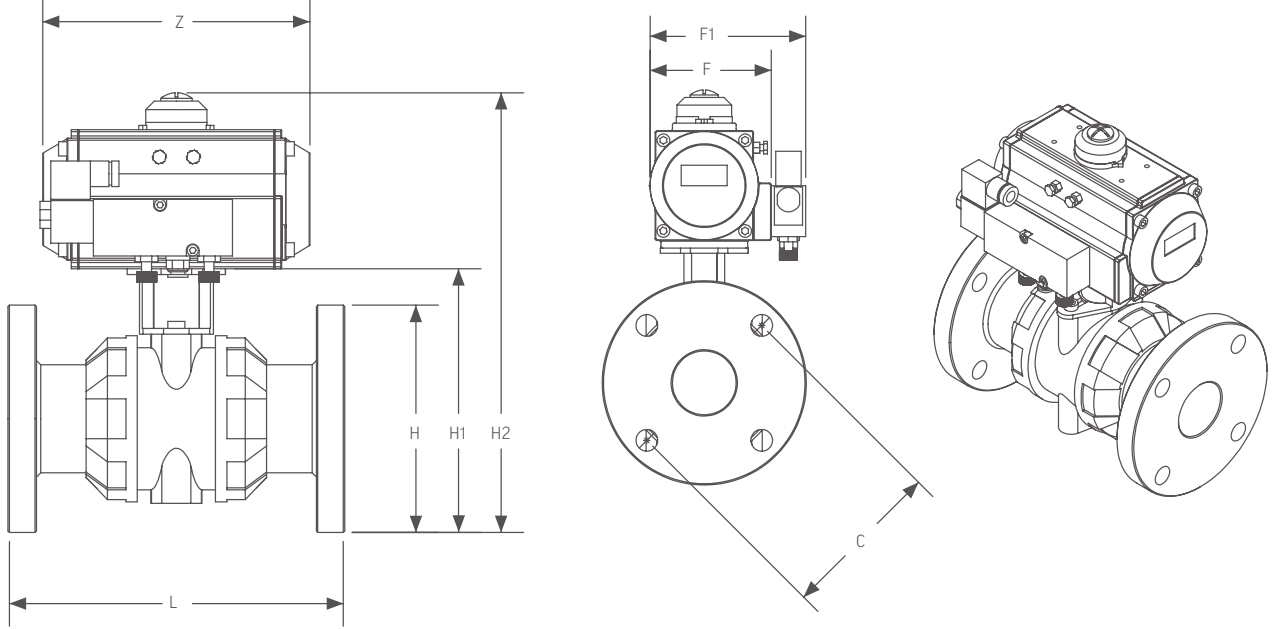


ÖLÇÜ			İKİ FLANŞ ARASI MESAFE	ÇİFT ETKİLİ PNÖMATİK AKTÜATÖRLÜ								TEK ETKİLİ PNÖMATİK AKTÜATÖRLÜ							
Ø	DN	R Inch		BOYUTLAR								AĞIRLIK	BOYUTLAR						AĞIRLIK
			L	H	H1	H2	Z	D	F	F1	KG	H	H1	H2	Z	D	F	F1	KG
20	DN15	½"	134	54,3	88,3	169,8	125	54	65,5	68,2	1,30	54,3	88,3	180,3	150	54	80,5	83,2	1,75
25	DN20	¾"	144	63,5	104	185,5	125	63	65,5	68,2	1,43	63,5	104	196	150	63	80,5	83,2	1,88
32	DN25	1"	160	74,2	114,7	196,2	125	73,5	65,5	68,2	1,58	74,2	114,7	206,7	150	73,5	80,5	83,2	2,03
40	DN32	1¼"	178	85	126	207,5	125	84,5	65,5	68,2	1,81	85	126	234	172	84,5	88,2	90,9	3,11
50	DN40	1½"	195	99,2	140,2	232,2	150	98	80,5	83,2	2,43	99,2	140,2	248,2	172	98	88,2	90,9	3,38
63	DN50	2"	215	119,5	165,5	257,5	150	118	80,5	83,2	2,90	119,5	165,5	285,5	188	118	94,4	97,1	4,35
75	DN65	2½"	320	152	202	310	172	150	88,2	90,9	6,03	152	202	322	188	150	94,4	97,1	6,68
90	DN80	3"	350	171,4	221,4	341,4	188	169	94,4	97,1	7,75	171,4	221,4	350,4	221	169	116,7	119,4	8,85
110	DN100	4"	395	192,7	271,7	400,7	221	190	116,7	119,4	10,10	192,7	271,7	408,7	268	190	124	126,7	11,85



ÖLÇÜLER

Flanş Bağlantılı Pnömatik Aktüatörlü/Hava Yön Valfli Endüstriyel Tip Termoplastik Küresel Vanalar

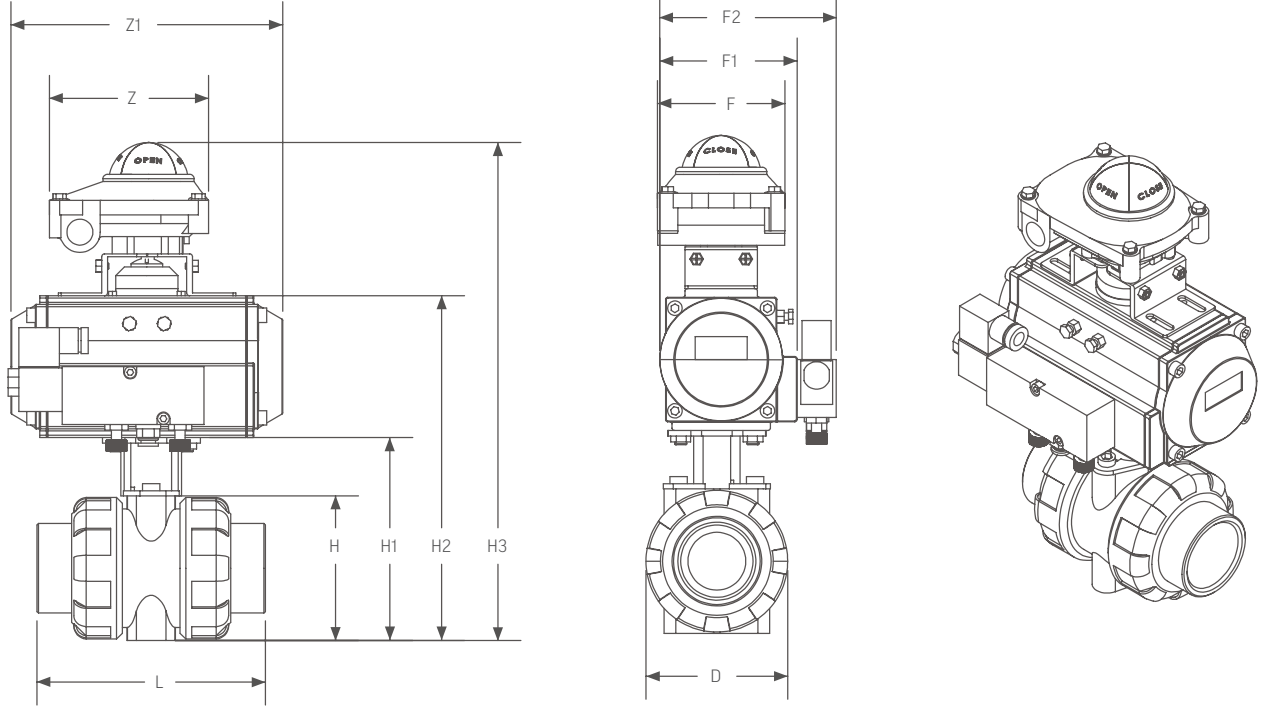


ÖLÇÜ			İKİ FLANŞ ARASI MESAFE L	ÇİFT ETKİLİ PNÖMATİK AKTÜATÖRLÜ								TEK ETKİLİ PNÖMATİK AKTÜATÖRLÜ							
Ø	DN	R Inch		BOYUTLAR					AĞIRLIK	BOYUTLAR					AĞIRLIK				
			H	H1	H2	Z	C	F	F1	KG	H	H1	H2	Z	D	F	F1	KG	
20	DN15	½"	134	95	114	195,5	125	65	65,5	68,2	1,47	95	114	206	150	65	80,5	83,2	1,92
25	DN20	¾"	144	105	130,5	212	125	75	65,5	68,2	1,66	105	130,5	222,5	150	75	80,5	83,2	2,11
32	DN25	1"	160	125	145,5	227	125	85	65,5	68,2	1,93	125	145,5	237,5	150	85	80,5	83,2	2,38
40	DN32	1¼"	178	140	161	242,5	125	100	65,5	68,2	2,42	140	161	269	172	100	88,2	90,9	3,72
50	DN40	1½"	195	150	171	263	150	110	80,5	83,2	3,18	150	171	279	172	110	88,2	90,9	4,13
63	DN50	2"	215	165	191	283	150	125	80,5	83,2	3,77	165	191	311	188	125	94,4	97,1	5,22
75	DN65	2½"	320	182	213,5	321,5	172	145	88,2	90,9	7,56	182	213,5	333,5	188	145	94,4	97,1	8,21
90	DN80	3"	350	200	230	350	188	160	94,4	97,1	9,53	200	230	359	221	160	116,7	119,4	10,63
110	DN100	4"	395	228	283	412	221	180	116,7	119,4	12,17	228	283	420	268	180	124	126,7	13,92



ÖLÇÜLER

Yapıştırma Mufli&Soket Kaynaklı&Dişli Bağlantılı Pnömatik Aktüatörlü+Limit Switch Kutulu/Hava Yön Valfli Endüstriyel Tip Termoplastik Küresel Vanalar

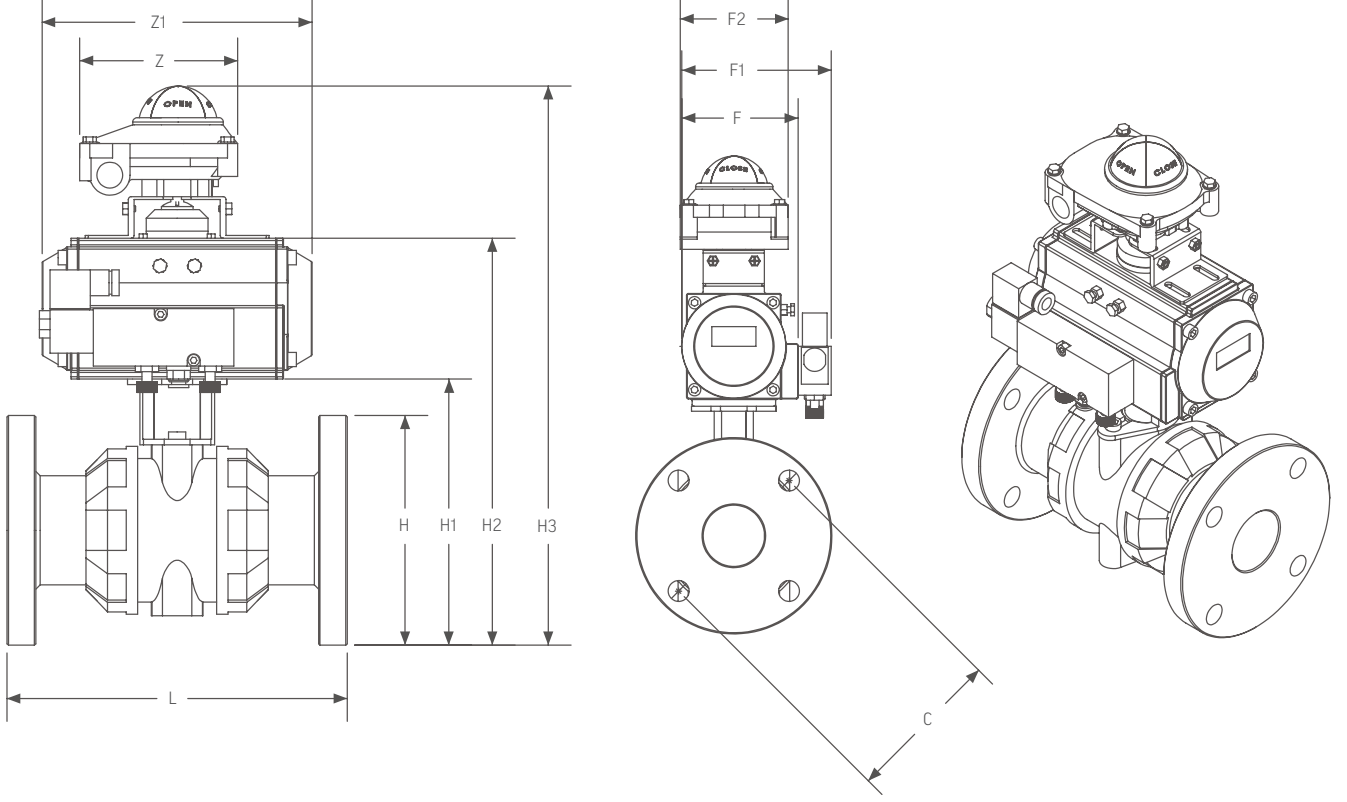


ÖLÇÜ			İKİ FLANŞ ARASI MESAFE	ÇİFT ETKİLİ PNÖMATİK AKTÜATÖRLÜ											TEK ETKİLİ PNÖMATİK AKTÜATÖRLÜ										
Ø	DN	R Inch		BOYUTLAR											W	BOYUTLAR									
Ø	DN	R Inch	L	H	H1	H2	H3	Z	Z1	D	F	F1	F2	KG	H	H1	H2	H3	Z	Z1	D	F	F1	F2	KG
20	DN15	½"	92	54,3	88,3	169,3	337,3	172	282	54	88,2	90	151	4,95	54,3	88,3	169,3	337,3	172	282	54	88,2	90	151	5,10
25	DN20	¾"	100	63,5	104	185	353	172	282	63	88,2	90	151	5,08	63,5	104	185	353	172	282	63	88,2	90	151	5,23
32	DN25	1"	114	74,2	114,7	195,7	363,7	172	282	73,5	88,2	90	151	5,23	74,2	114,7	195,7	363,7	172	282	73,5	88,2	90	151	5,38
40	DN32	1½"	130	85	126	207	375	172	282	84,5	88,2	90	151	5,46	85	126	207	375	172	282	84,5	88,2	90	151	5,61
50	DN40	1½"	151,5	99,2	140,2	221,2	389,2	172	282	98	88,2	90	151	5,73	99,2	140,2	221,2	389,2	172	282	98	88,2	90	151	5,88
63	DN50	2"	171	119,5	165,5	246,5	414,5	172	282	118	88,2	90	151	6,20	119,5	165,5	259,5	427,5	188	282	118	94,4	90	151	6,85
75	DN65	2½"	238,5	152	202	283	451	172	282	150	88,2	90	151	8,53	152	202	296	464	188	282	150	94,4	90	151	9,18
90	DN80	3"	268	171,4	221,4	315,4	483,4	188	282	169	94,4	90	151	10,25	171,4	221,4	319,9	487,9	221	282	169	116,7	90	151	11,35
110	DN100	4"	318	192,7	271,7	370,2	538,2	221	282	190	116,7	90	151	12,60	192,7	271,7	381,7	549,7	268	282	190	124	90	151	14,35



ÖLÇÜLER

Flanş Bağlantılı Pnömatik Aktüatörlü+Limit Switch Kutulu/Hava Yön Valfli Endüstriyel Tip Termoplastik Küresel Vanalar

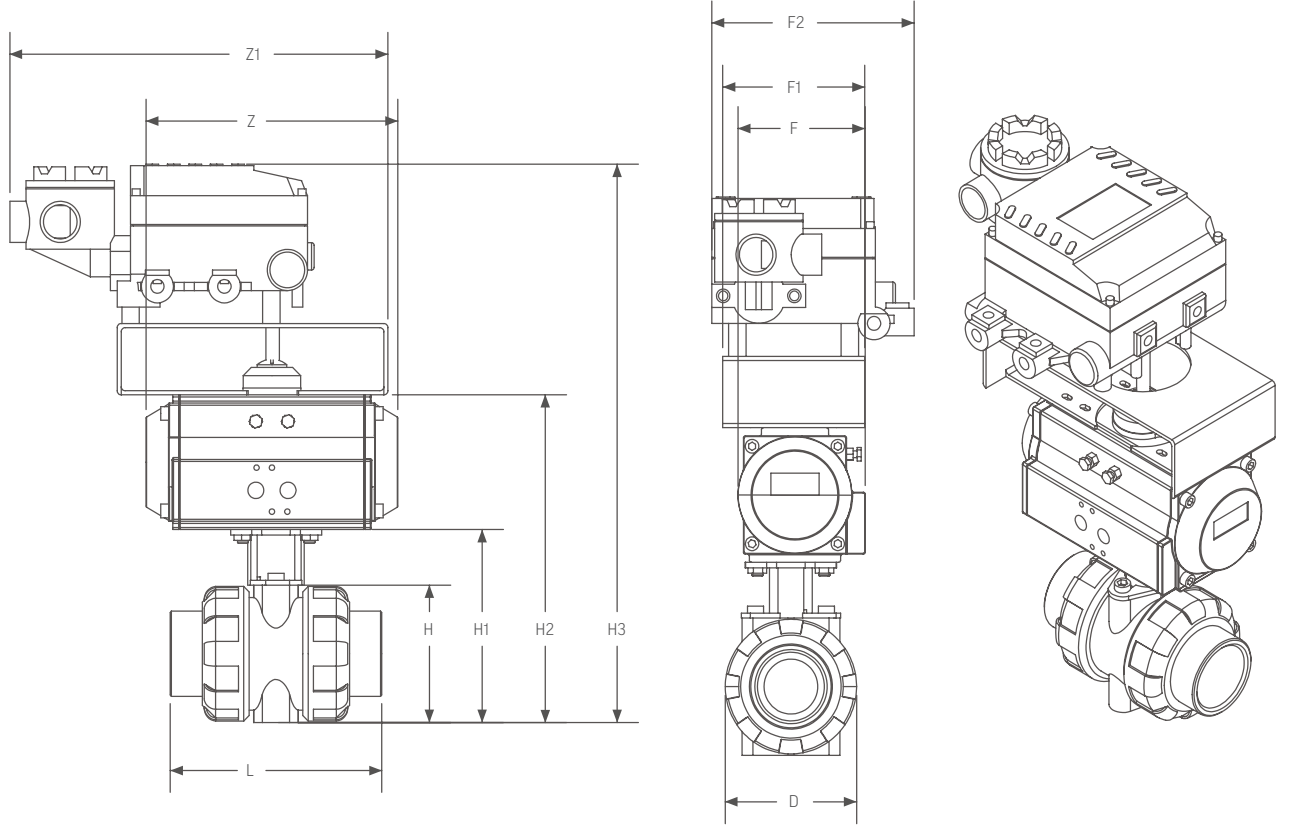


ÖLÇÜ			İKİ FLANŞ ARASI MESAFE	ÇİFT ETKİLİ PNÖMATİK AKTÜATÖRLÜ											TEK ETKİLİ PNÖMATİK AKTÜATÖRLÜ										
Ø	DN	R Inch		BOYUTLAR											W	BOYUTLAR									
			L	H	H1	H2	H3	Z	Z1	C	F	F1	F2	KG	H	H1	H2	H3	Z	Z1	C	F	F1	F2	KG
20	DN15	½"	134	95	114	174	281	112	125	65	65,5	68,2	88	1,97	95	114	179,5	286,5	112	150	65	80,5	83,2	88	2,42
25	DN20	¾"	144	105	130,5	190,5	297,5	112	125	75	65,5	68,2	88	2,16	105	130,5	196	303	112	150	75	80,5	83,2	88	2,61
32	DN25	1"	160	125	145,5	205,5	312,5	112	125	85	65,5	68,2	88	2,43	125	145,5	211	318	112	150	85	80,5	83,2	88	2,88
40	DN32	1½"	178	140	161	221	328	112	125	100	65,5	68,2	88	2,92	140	161	242	349	112	172	100	88,2	90,9	88	4,22
50	DN40	1½"	195	150	171	236,5	343,5	112	150	110	80,5	83,2	88	3,68	150	171	252	359	112	172	110	88,2	90,9	88	4,63
63	DN50	2"	215	165	191	256,5	363,5	112	150	125	80,5	83,2	88	4,27	165	191	285	392	112	188	125	94,4	97,1	88	5,72
75	DN65	2½"	320	182	213,5	294,5	401,5	112	172	145	88,2	90,9	88	8,06	182	213,5	307,5	414,5	112	188	145	94,4	97,1	88	8,71
90	DN80	3"	350	200	230	324	431	112	188	160	94,4	97,1	88	10,03	200	230	328,5	435,5	112	221	160	116,7	119,4	88	11,13
110	DN100	4"	395	228	283	381,5	488,5	112	221	180	116,7	119,4	88	12,67	228	283	393	500	112	268	180	124	126,7	88	14,42



ÖLÇÜLER

Yapıştırma Mufli&Soket Kaynaklı&Dişli Bağlantılı Pnömatik Aktüatörlü+Pozisyonerli Endüstriyel Tip Termoplastik Küresel Vanalar

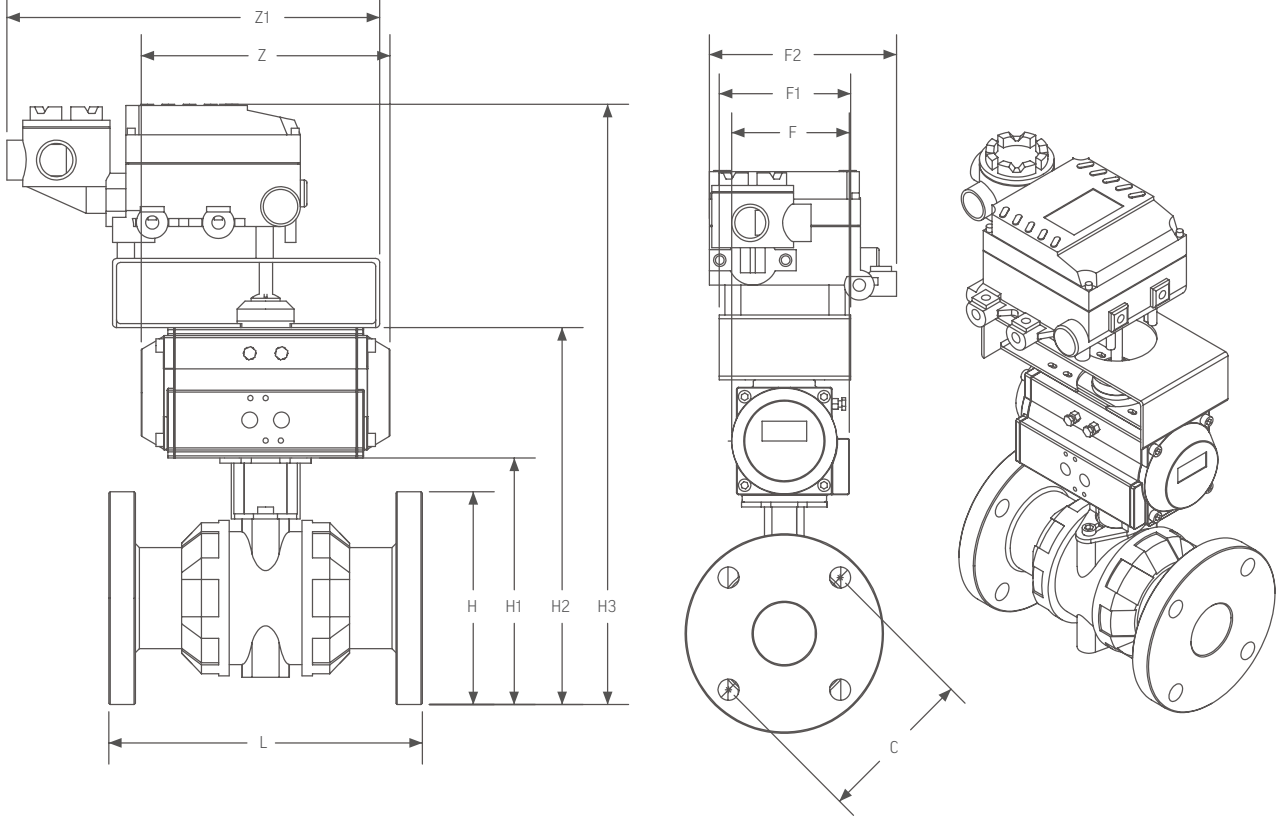


ÖLÇÜ			İKİ FLANŞ ARASI MESAFE	ÇİFT ETKİLİ PNÖMATİK AKTÜATÖRLÜ											TEK ETKİLİ PNÖMATİK AKTÜATÖRLÜ										
Ø	DN	R Inch		BOYUTLAR											W	BOYUTLAR									
			L	H	H1	H2	H3	Z	Z1	D	F	F1	F2	KG	H	H1	H2	H3	Z	Z1	C	F	F1	F2	KG
20	DN15	½"	92	54,3	88,3	169,3	337,3	172	282	54	88,2	90	151	4,95	54,3	88,3	169,3	337,3	172	282	54	88,2	90	151	5,10
25	DN20	¾"	100	63,5	104	185	353	172	282	63	88,2	90	151	5,08	63,5	104	185	353	172	282	63	88,2	90	151	5,23
32	DN25	1"	114	74,2	114,7	195,7	363,7	172	282	73,5	88,2	90	151	5,23	74,2	114,7	195,7	363,7	172	282	73,5	88,2	90	151	5,38
40	DN32	1½"	130	85	126	207	375	172	282	84,5	88,2	90	151	5,46	85	126	207	375	172	282	84,5	88,2	90	151	5,61
50	DN40	1½"	151,5	99,2	140,2	221,2	389,2	172	282	98	88,2	90	151	5,73	99,2	140,2	221,2	389,2	172	282	98	88,2	90	151	5,88
63	DN50	2"	171	119,5	165,5	246,5	414,5	172	282	118	88,2	90	151	6,20	119,5	165,5	259,5	427,5	188	282	118	94,4	90	151	6,85
75	DN65	2½"	238,5	152	202	283	451	172	282	150	88,2	90	151	8,53	152	202	296	464	188	282	150	94,4	90	151	9,18
90	DN80	3"	268	171,4	221,4	315,4	483,4	188	282	169	94,4	90	151	10,25	171,4	221,4	319,9	487,9	221	282	169	116,7	90	151	11,35
110	DN100	4"	318	192,7	271,7	370,2	538,2	221	282	190	116,7	90	151	12,60	192,7	271,7	381,7	549,7	268	282	190	124	90	151	14,35



ÖLÇÜLER

Yapıştırma Muflu&Soket Kaynaklı&Dişli Bağlantılı Pnömatik Aktüatörlü+Pozisyonerli Endüstriyel Tip Termoplastik Küresel Vanalar



ÖLÇÜ			İKİ FLANŞ ARASI MESAFE	ÇİFT ETKİLİ PNÖMATİK AKTÜATÖRLÜ												TEK ETKİLİ PNÖMATİK AKTÜATÖRLÜ										
Ø	DN	R Inch		BOYUTLAR												W	BOYUTLAR									
			L	H	H1	H2	H3	Z	Z1	C	F	F1	F2	KG	H	H1	H2	H3	Z	Z1	C	F	F1	F2	KG	
20	DN15	½"	134	95	114	195	363	172	282	65	88,2	90	151	5,12	95	114	195	363	172	282	65	88,2	90	151	5,27	
25	DN20	¾"	144	105	130,5	211,5	379,5	172	282	75	88,2	90	151	5,31	105	130,5	211,5	379,5	172	282	75	88,2	90	151	5,46	
32	DN25	1"	160	125	145,5	226,5	394,5	172	282	85	88,2	90	151	5,58	125	145,5	226,5	394,5	172	282	85	88,2	90	151	5,73	
40	DN32	1½"	178	140	161	242	410	172	282	100	88,2	90	151	6,07	140	161	242	410	172	282	100	88,2	90	151	6,22	
50	DN40	1½"	195	150	171	252	420	172	282	110	88,2	90	151	6,48	150	171	252	420	172	282	110	88,2	90	151	6,63	
63	DN50	2"	215	165	191	272	440	172	282	125	88,2	90	151	7,07	165	191	285	453	188	282	125	94,4	90	151	7,72	
75	DN65	2½"	320	182	213,5	294,5	462,5	172	282	145	88,2	90	151	10,06	182	213,5	307,5	475,5	188	282	145	94,4	90	151	10,71	
90	DN80	3"	350	200	230	324	492	188	282	160	94,4	90	151	12,03	200	230	328,5	496,5	221	282	160	116,7	90	151	13,13	
110	DN100	4"	395	228	283	381,5	549,5	221	282	180	116,7	90	151	14,67	228	283	393	561	268	282	180	124	90	151	16,42	

