

SV350



STARVALVE

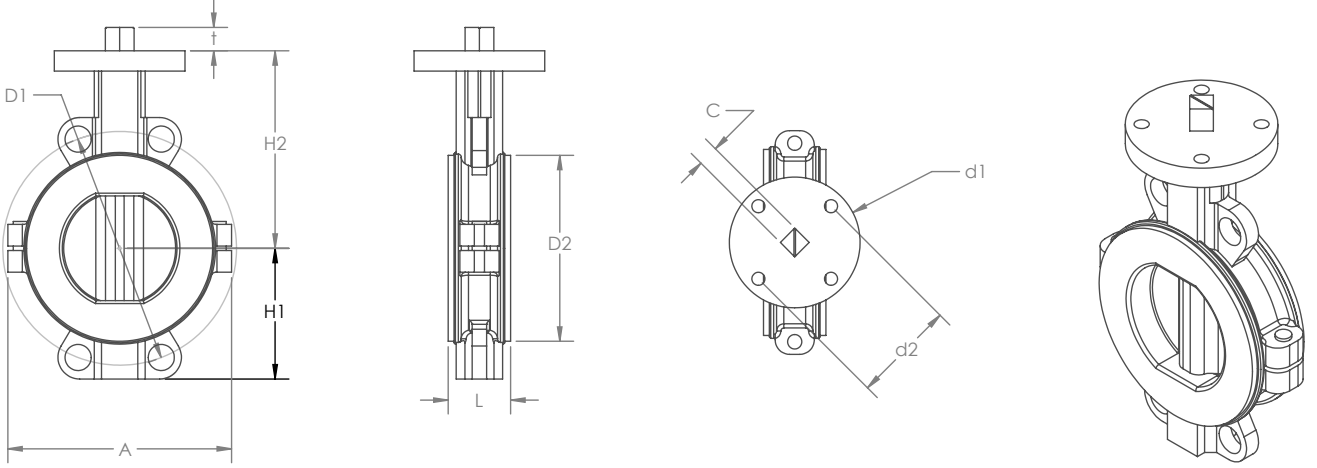
ÖLÇÜLER

SV350 TEFLON (PTFE / PFA) KAPLI WAFER TIP
KELEBEK VANALAR



ÖLÇÜLER

Tepe Flanşlı Teflon (PTFE) Kaplı Wafer Tip Kelebek Vanalar



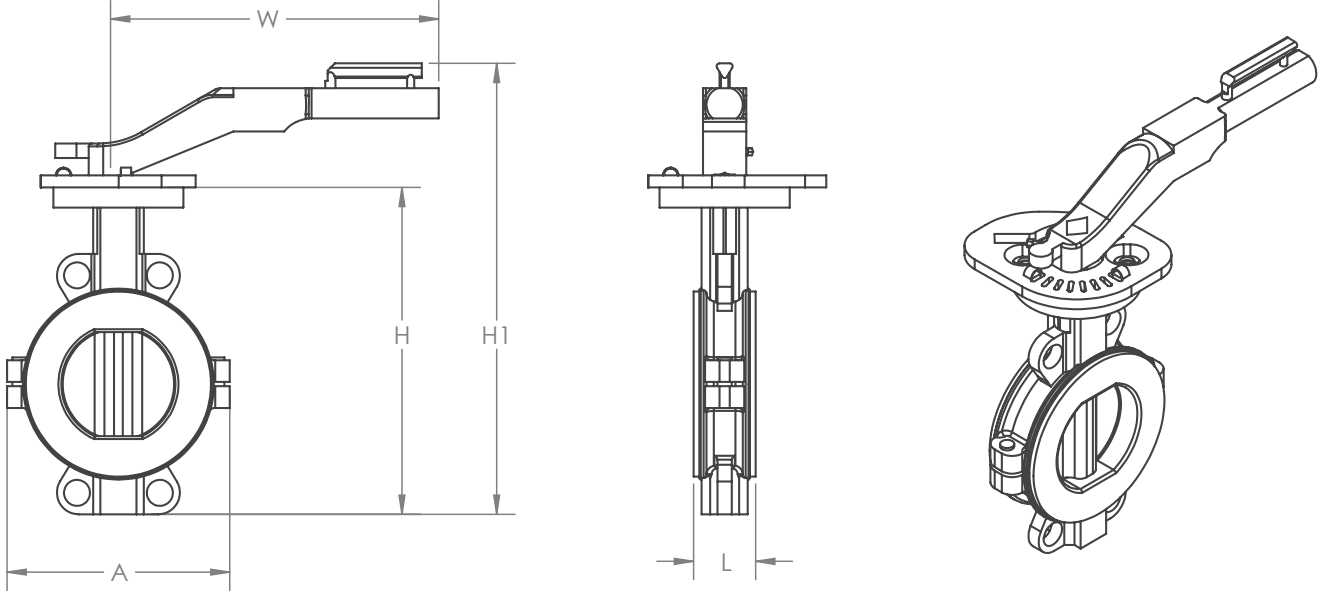
ÖLÇÜ		BASINÇ SINIFI	İKİ FLANŞ ARASI MESAFE	BOYUTLAR						TEPE FLANŞI (ISO5211)				AĞIRLIK	
DN	R Inch	BAR	L(mm)	H1	H2	D2	A	D	D1	BAĞLANTI	d2	∅C	t	d1	KG
DN50	2"	PN10	43	70	140	90	96	165	125	F07/F05	70/50	9	14	90/65	1,95
DN65	2,5"	PN10	46	80	150	110	112	185	145	F07/F05	70/50	9	14	90/65	2,76
DN80	3"	PN10	46	89	160	130	130	200	160	F07/F05	70/50	9	14	90/65	3,47
DN100	4"	PN10	52	106	178	148	150	220	180	F07	70	11	14	90	5,42
DN125	5"	PN10	56	121	190	181	178	250	210	F07	70	14	17	90	6,51
DN150	6"	PN10	56	145	200	202	206	285	240	F07	70	14	17	90	8,94
DN200	8"	PN10	60	177	240	263	260	340	295	F10	102	17	22	125	14,99
DN250	10"	PN10	68	205	273	313	317	395	350	F10	102	22	22	125	21,04
DN300	12"	PN10	78	235	310	368	367	445	400	F10	102	22	22	125	35,91

*Diğer ölçüler için lütfen sorunuz.



ÖLÇÜLER

Kollu Teflon (PTFE) Kaplı Wafer Tip Kelebek Vanalar



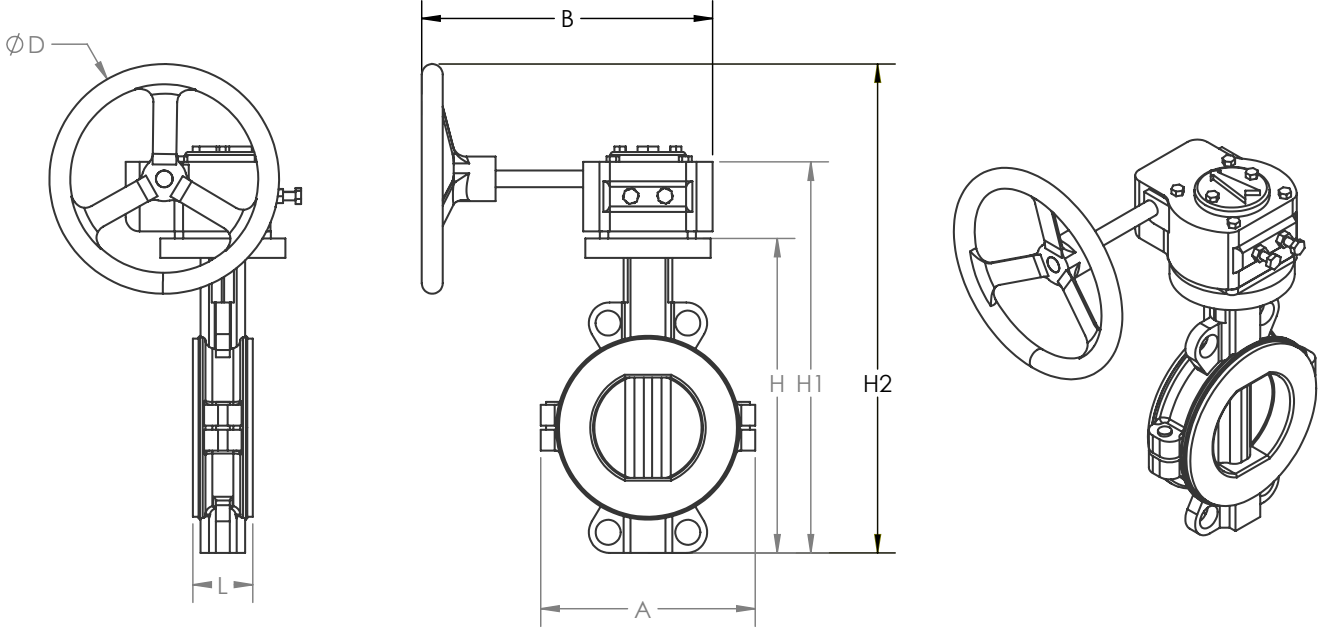
ÖLÇÜ		İKİ FLANŞ ARASI MESAFE	BOYUTLAR				AĞIRLIK
DN	R Inch	L(mm)	H	H1	A	W	KG
DN50	2"	43	210	285	96	200	4,7
DN65	2,5"	46	230	305	112	250	5,4
DN80	3"	46	249	324	130	250	5,9
DN100	4"	52	284	359	150	250	7,4
DN125	5"	56	311	386	178	250	8,6
DN150	6"	56	345	429	206	355	12,6

*Diğer ölçüler için lütfen sorunuz



ÖLÇÜLER

Dişli Kutulu Teflon (PTFE) Kaplı Wafer Tip Kelebek Vanalar



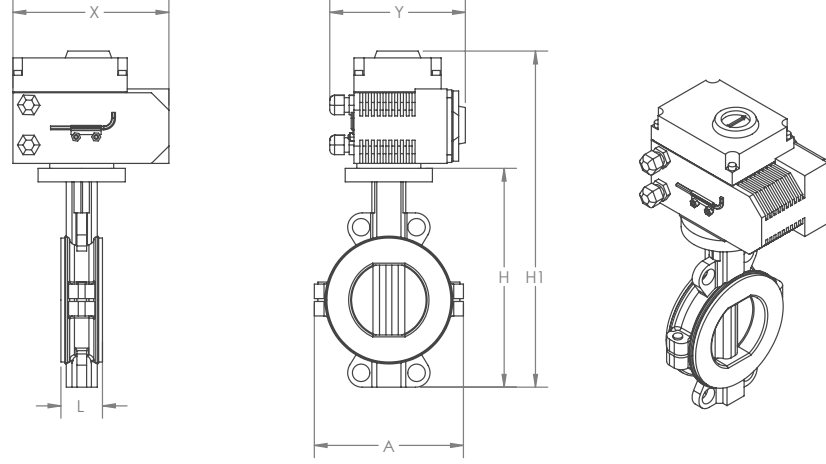
ÖLÇÜ		İKİ FLANŞ ARASI MESAFE	BOYUTLAR						AĞIRLIK
DN	R Inch		L(mm)	H	H1	H2	B	ØD	
DN50	2"	43	210	280	320	218	150	96	7,4
DN65	2,5"	46	230	300	340	218	150	112	8
DN80	3"	46	249	319	359	218	150	130	8,5
DN100	4"	52	284	354	394,0	218	150	150	10
DN125	5"	56	311	381	421	218	150	178	11,2
DN150	6"	56	345	429	486	271	200	206	18,5
DN200	8"	60	417	501	558	271	200	260	24,5
DN250	10"	68	478	563	669	330	300	317	34,7
DN300	12"	78	545	630	736	330	300	367	49,5

*Diğer ölçüler için lütfen sorunuz

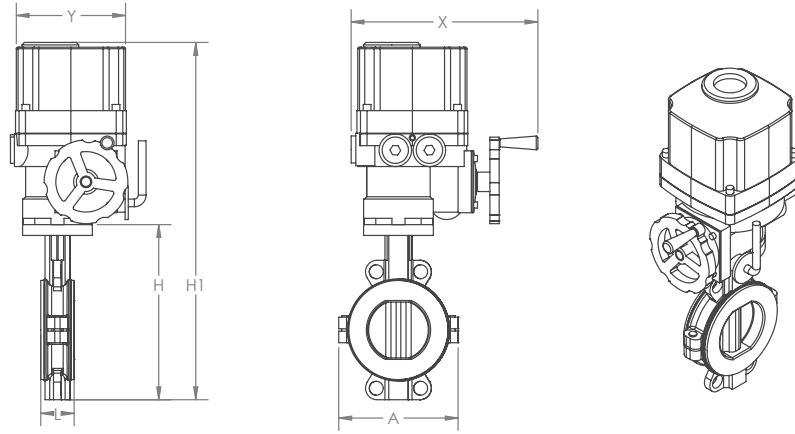


ÖLÇÜLER

Elektrik Aktüatörlü (On / Off Kontrollü) Teflon (PTFE) Kaplı Wafer Tip Kelebek Vanalar



2" ~ 5" (DN50 ~ DN125)



6" ~ 12" (DN150 ~ DN300)

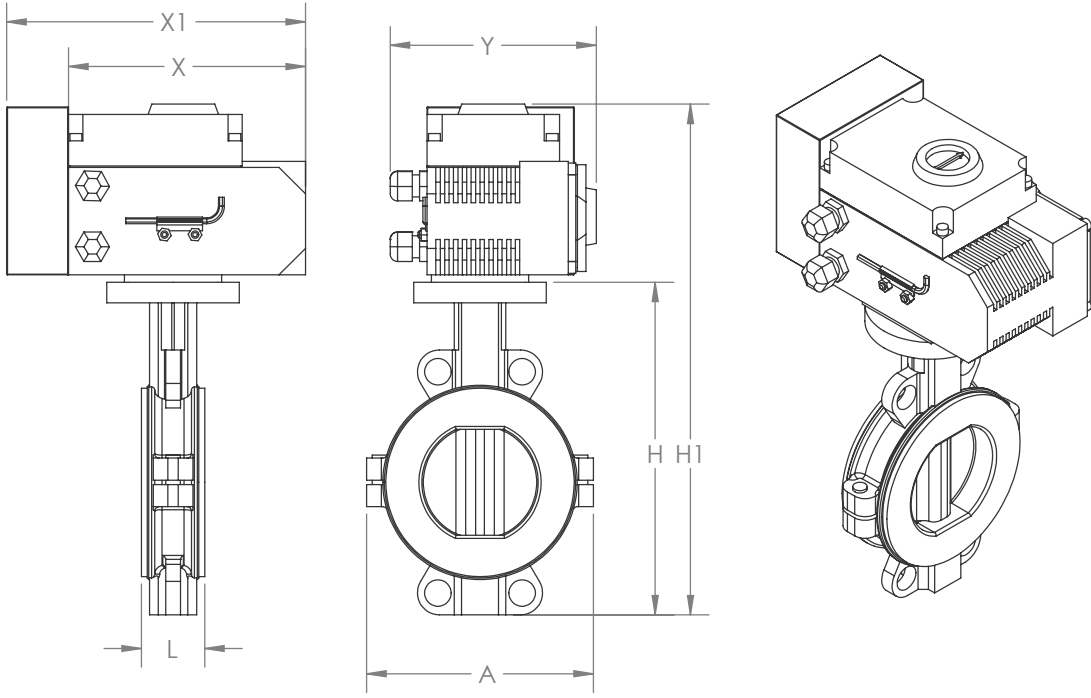
ÖLÇÜ		İKİ FLANŞ ARASI MESAFE	BOYUTLAR					AĞIRLIK
DN	R Inch		L(mm)	H	H1	X	Y	
DN50	2"	43	210	331	160	146	96	7,6
DN65	2,5"	46	230	351	160	146	112	8,2
DN80	3"	46	249	370	160	146	130	8,7
DN100	4"	52	284	413	189	163	150	11,2
DN125	5"	56	311	440	189	163	178	12,4
DN150	6"	56	345	615	227	351	206	28,3
DN200	8"	60	417	707	242	367	260	39
DN250	10"	68	478	768	242	367	317	47,7
DN300	12"	78	545	835	242	367	367	62,5

*Diğer ölçüler için lütfen sorunuz



ÖLÇÜLER

Elektrik Aktüatörlü (Oransal Kontrollü) Teflon (PTFE) Kaplı Wafer Tip Kelebek Vanalar



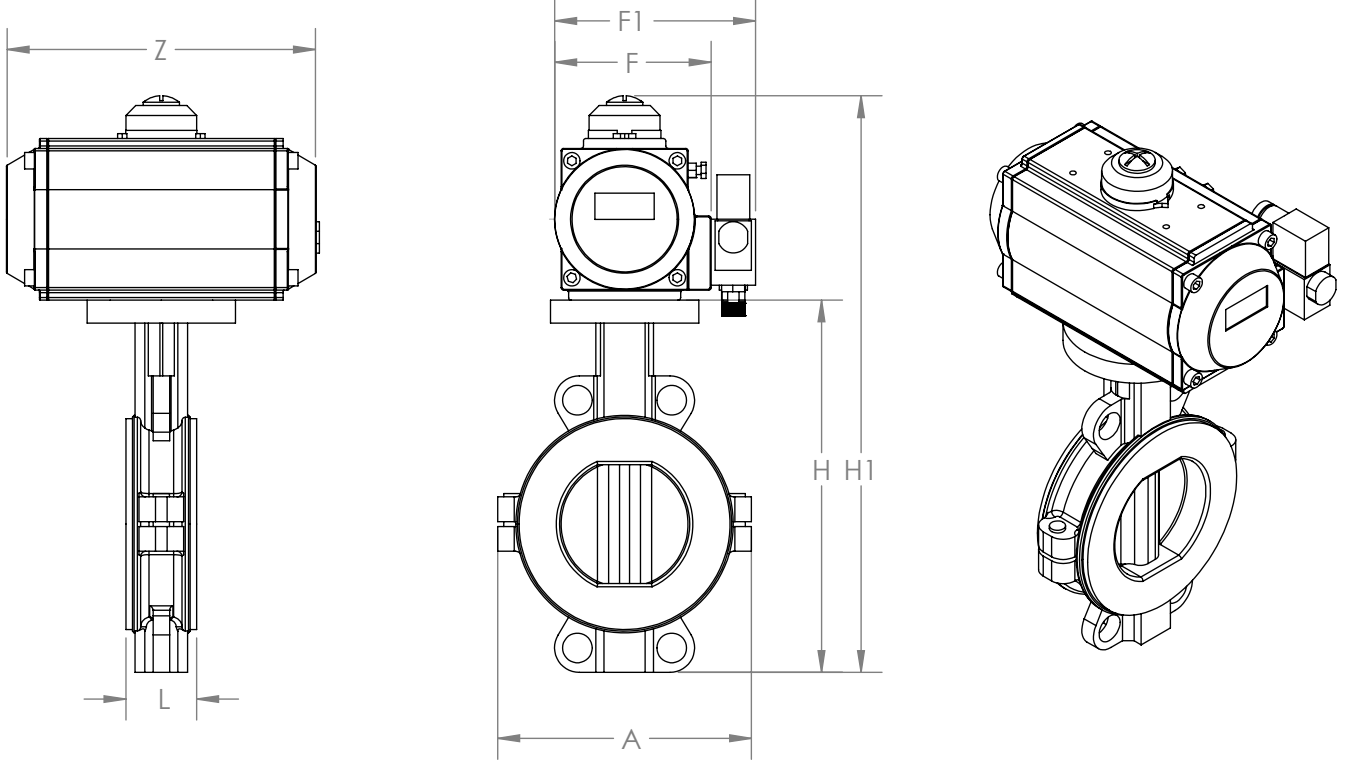
ÖLÇÜ		İKİ FLANŞ ARASI MESAFE L(mm)	BOYUTLAR							AĞIRLIK KG
DN	R Inch		H	H1	X	X1	Y	Y1	A	
DN50	2"	43	210	331	160	200	146	-	96	8,6
DN65	2,5"	46	230	351	160	200	146	-	112	9,2
DN80	3"	46	249	370	160	200	146	-	130	9,7
DN100	4"	52	284	413	189	229	163	-	150	12,2
DN125	5"	56	311	440	189	229	163	-	178	13,4
DN150	6"	56	345	615	227	-	351	491	206	30,3
DN200	8"	60	417	707	242	-	367	507	260	41
DN250	10"	68	478	768	242	-	367	507	317	49,7
DN300	12"	78	545	835	242	-	367	507	367	64,5

*Diğer ölçüler için lütfen sorunuz



ÖLÇÜLER

Pnömatik Aktüatörlü + Hava Yön valfli Teflon (PTFE) Kaplı Wafer Tip Kelebek Vanalar



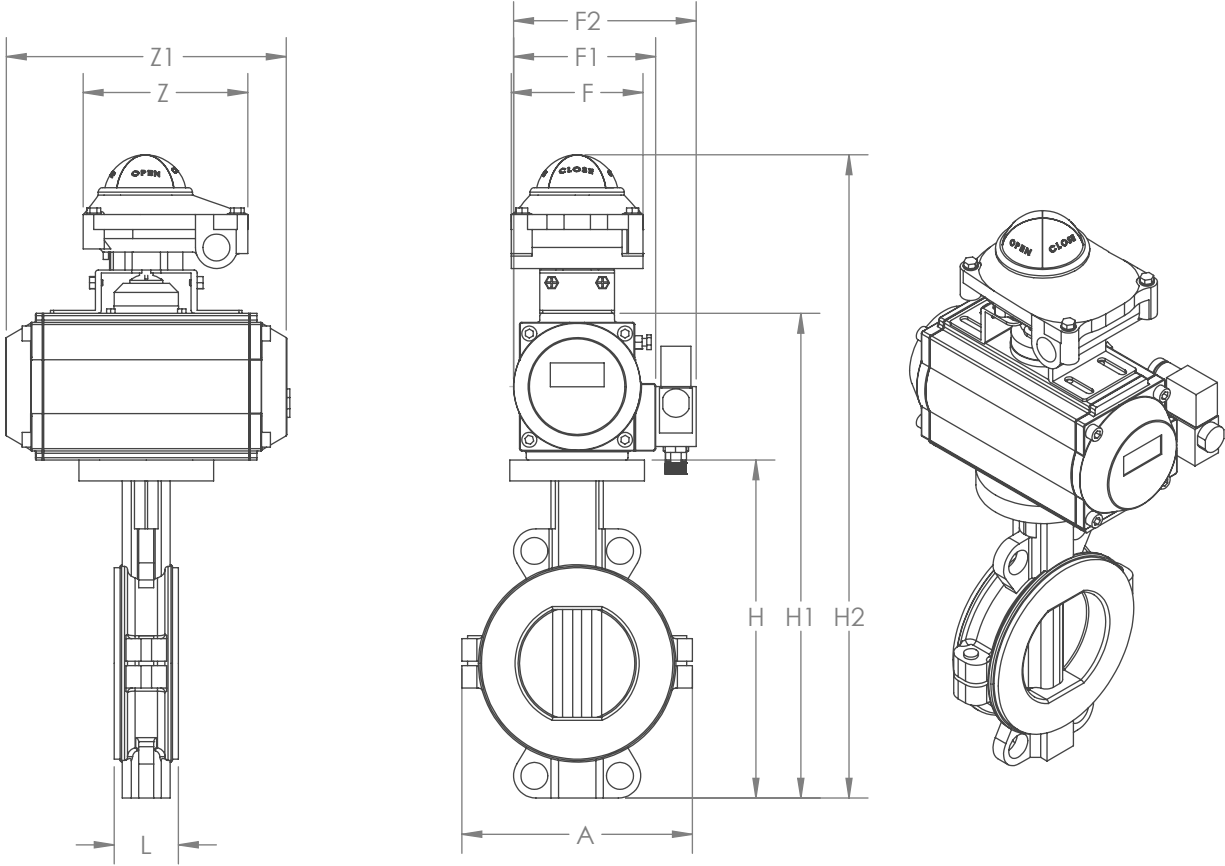
ÖLÇÜ		İKİ FLANŞ ARASI MESAFE L(mm)	ÇİFT ETKİLİ PNÖMATİK AKTÜATÖRLÜ						AĞIRLIK KG	TEK ETKİLİ PNÖMATİK AKTÜATÖRLÜ						AĞIRLIK KG
DN	R Inch		BOYUTLAR							BOYUTLAR						
			H	H1	Z	A	F	F1		H	H1	Z	A	F	F1	

DN50	2"	43	210	318	172	96	88,2	115,2	6,15	210	330	188	96	94,4	121,4	6,8
DN65	2,5"	46	230	350	188	112	94,4	121,4	7,2	230	359	221	112	116,7	143,7	8,3
DN80	3"	46	249	369	188	130	94,4	121,4	7,7	249	386	268	130	124	151	10,25
DN100	4"	52	284	413	221	150	116,7	143,7	10	284	438,5	379	150	131	158	13,2
DN125	5"	56	311	448	268	178	124	151	12,35	311	497,5	322	178	149	176	18,15
DN150	6"	56	345	499,5	279	206	131	158	16,9	345	548,5	406	206	163,5	190,5	25,1
DN200	8"	60	417	603,5	322	260	149	176	26,2	417	645,5	475	260	184,5	211,5	40,5
DN250	10"	68	478	681,5	406	317	163,5	190,5	36,7	478	739	544	317	223,5	250,5	60,7
DN300	12"	78	545	773,5	475	367	184,5	211,5	59,75	545	831	562	367	245	272	93,15



ÖLÇÜLER

Pnömatik Aktüatörlü + Hava Yön valfli + Limit Switch Kutulu Teflon (PTFE) Kaplı Wafer Tıp Kelebek Vanalar

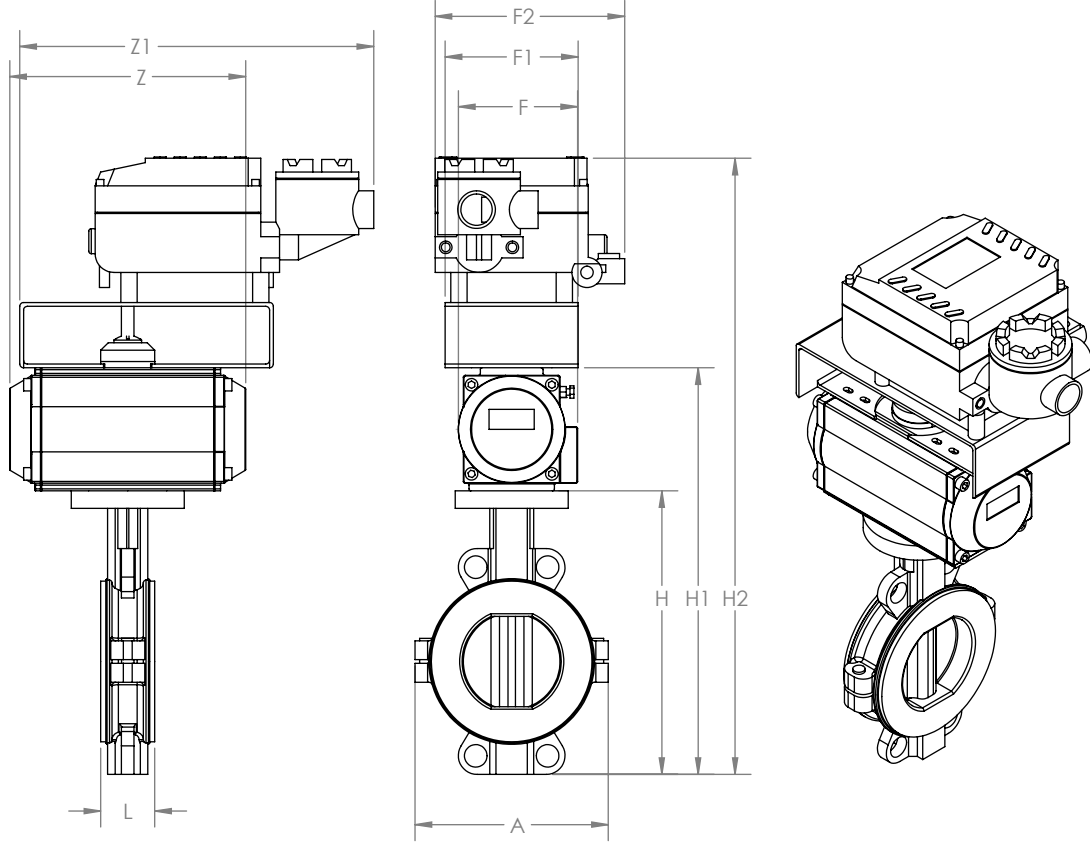


ÖLÇÜ		İKİ FLANŞ ARASI MESAFE L(mm)	ÇİFT ETKİLİ PNÖMATİK AKTÜATÖRLÜ										AĞIRLIK KG	TEK ETKİLİ PNÖMATİK AKTÜATÖRLÜ										AĞIRLIK KG
DN	R Inch		BOYUTLAR											BOYUTLAR										
			H	H1	H2	Z	Z1	A	F	F1	F2		H	H1	H2	Z	Z1	A	F	F1	F2			
DN50	2"	43	210	291	398	112	172	96	88	88,2	115,2	6,65	210	304	411	112	188	96	88	94,4	121,4	7,3		
DN65	2,5"	46	230	324	431	112	188	112	88	94,4	121,4	7,7	230	328,5	435,5	112	221	112	88	116,7	143,7	8,8		
DN80	3"	46	249	343	450	112	188	130	88	94,4	121,4	8,2	249	360	467	112	268	130	88	124	151	10,75		
DN100	4"	52	284	383	489,5	112	221	150	88	116,7	143,7	10,5	284,0	407,5	514,5	112	379	150	88	131	158	13,7		
DN125	5"	56	311	422	529	112	268	178	88	124	151	12,85	311	457	564	112	322	178	88	149	176	18,65		
DN150	6"	56	345	468,5	575,5	112	279	206	88	131	158	17,4	345	506,5	613,5	112	406	206	88	163,5	190,5	25,6		
DN200	8"	60	417	563	670	112	322	260	88	149	176	26,7	417	602,5	709,5	112	475	260	88	184,5	211,5	41		
DN250	10"	68	478	639,5	746,5	112	406	317	88	163,5	190,5	37,2	478	694,5	801,5	112	544	317	88	223,5	250,5	61,2		
DN300	12"	78	545	730,5	837,5	112	475	367	88	184,5	211,5	60,25	545	781	888	112	562	367	88	245	272	93,65		
DN350	14"	78	606	791,5	898,5	112	475	466	88	184,5	211,5	80,75	606	872,5	979,5	112	642	466	88	268	295	126,1		
DN400	16"	102	674	910	1017	112	562	495	88	245	272	127,8	674	976	1083	112	740	495	88	315,5	342,5	180,5		
DN450	18"	114	726	992,5	1099,5	112	642	630	88	268	295	175	726	1055	1162	112	774	630	88	361	388	242,5		
DN500	20"	127	791	1093,0	1200	112	740	694	88	315,5	342,5	225,9	791,0	1173,0	1280,0	112	912	694	88	426	453	343,9		



ÖLÇÜLER

Pnömatik Aktüatörlü+ Pozisyonerli (Oransal Kontrollü) Teflon (PTFE) Kaplı Wafer Tip Kelebek Vanalar

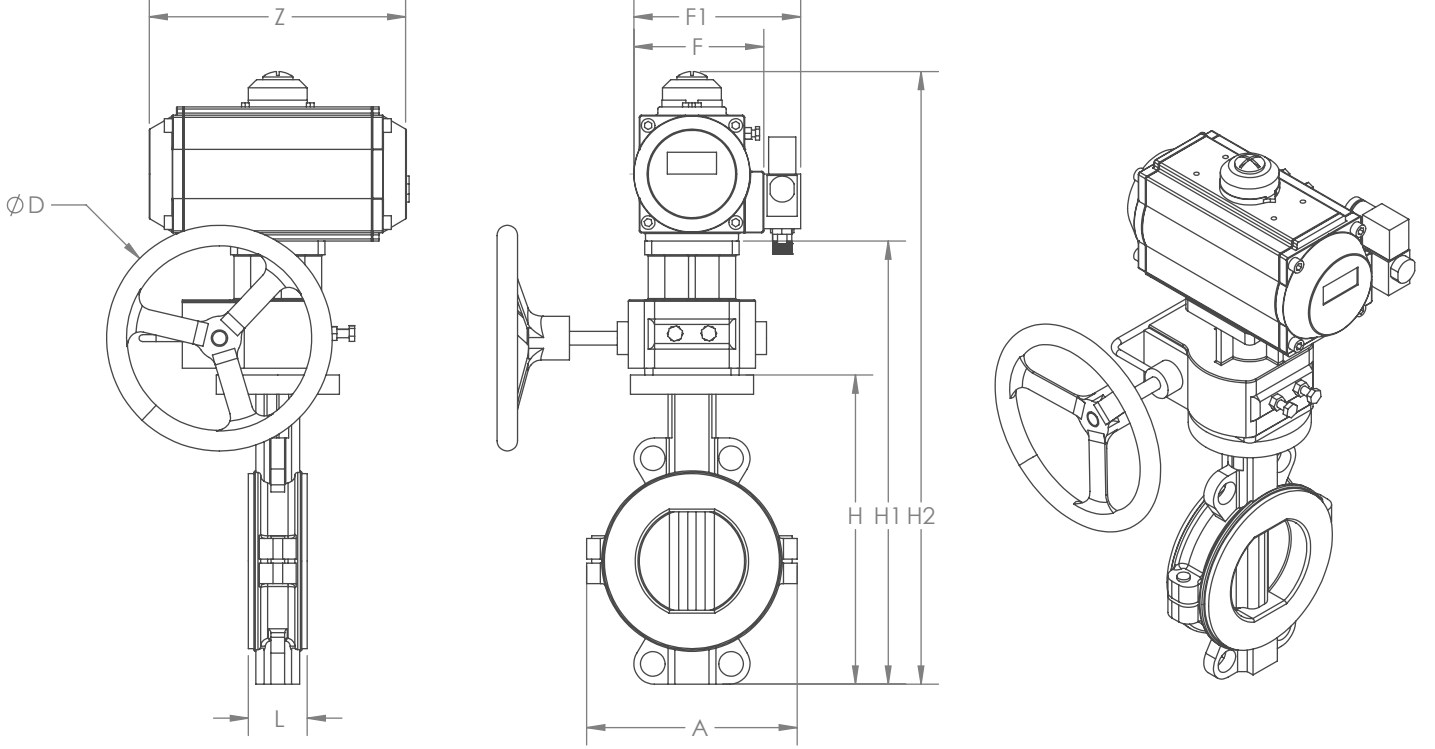


ÖLÇÜ		İKİ FLANŞ ARASI MESAFE L(mm)	ÇİFT ETKİLİ PNÖMATİK AKTÜATÖRLÜ									AĞIRLIK KG	TEK ETKİLİ PNÖMATİK AKTÜATÖRLÜ									AĞIRLIK KG
DN	R Inch		BOYUTLAR										BOYUTLAR									
			H	H1	H2	Z	Z1	A	F	F1	F2		H	H1	H2	Z	Z1	A	F	F1	F2	
DN50	2"	43	210	291	459	172	282	96	88,2	90	151	9,65	210	304	472	172	282	96	94,4	90	151	10,3
DN65	2,5"	46	230	324	492	188	282	112	94,4	90	151	10,7	230	328,5	496,5	172	282	112	116,7	90	151	11,8
DN80	3"	46	249	343	511	188	282	130	94,4	90	151	11,2	249	360	528	188	282	130	124	90	151	13,75
DN100	4"	52	284,0	382,5	550,5	221	282	150	116,7	90	151	13,5	284,0	407,5	575,5	221	282	150	131	90	151	16,7
DN125	5"	56	311	422	590	268	282	178	124	90	151	15,85	311	457	625	268	282	178	149	90	151	21,65
DN150	6"	56	345	468,5	636,5	279	282	206	131	90	151	20,4	345	506,5	674,5	279	282	206	163,5	90	151	28,6
DN200	8"	60	417	563	731	322	282	260	149	90	151	29,7	417	602,5	770,5	322	282	260	184,5	90	151	44
DN250	10"	68	478	639,5	807,5	406	282	317	163,5	90	151	40,2	478	694,5	862,5	406	282	317	223,5	90	151	64,2
DN300	12"	78	545	730,5	898,5	475	282	367	184,5	90	151	63,25	545	781	949	475	282	367	245	90	151	96,65
DN350	14"	78	606	791,5	959,5	475	282	466	184,5	90	151	83,75	606	872,5	1040,5	544	282	466	268	90	151	129,1
DN400	16"	102	674	910	1078	562	282	495	245	90	151	130,8	674	976	1144	562	282	495	315,5	90	151	183,5
DN450	18"	114	726	992,5	1160,5	642	282	630	268	90	151	178	726	1055	1223	642	282	630	361	90	151	245,5
DN500	20"	127	791,0	1093,0	1261	740	282	694	315,5	90	151	228,9	791,0	1173	1341	740	282	694	426	90	151	346,9



ÖLÇÜLER

Pnömatik Aktüatörlü + Manuel Ayırma Kollu Dişli Kutulu + Hava Yön Valfli Teflon (PTFE) Kaplı Wafer Tip Kelebek Vanalar

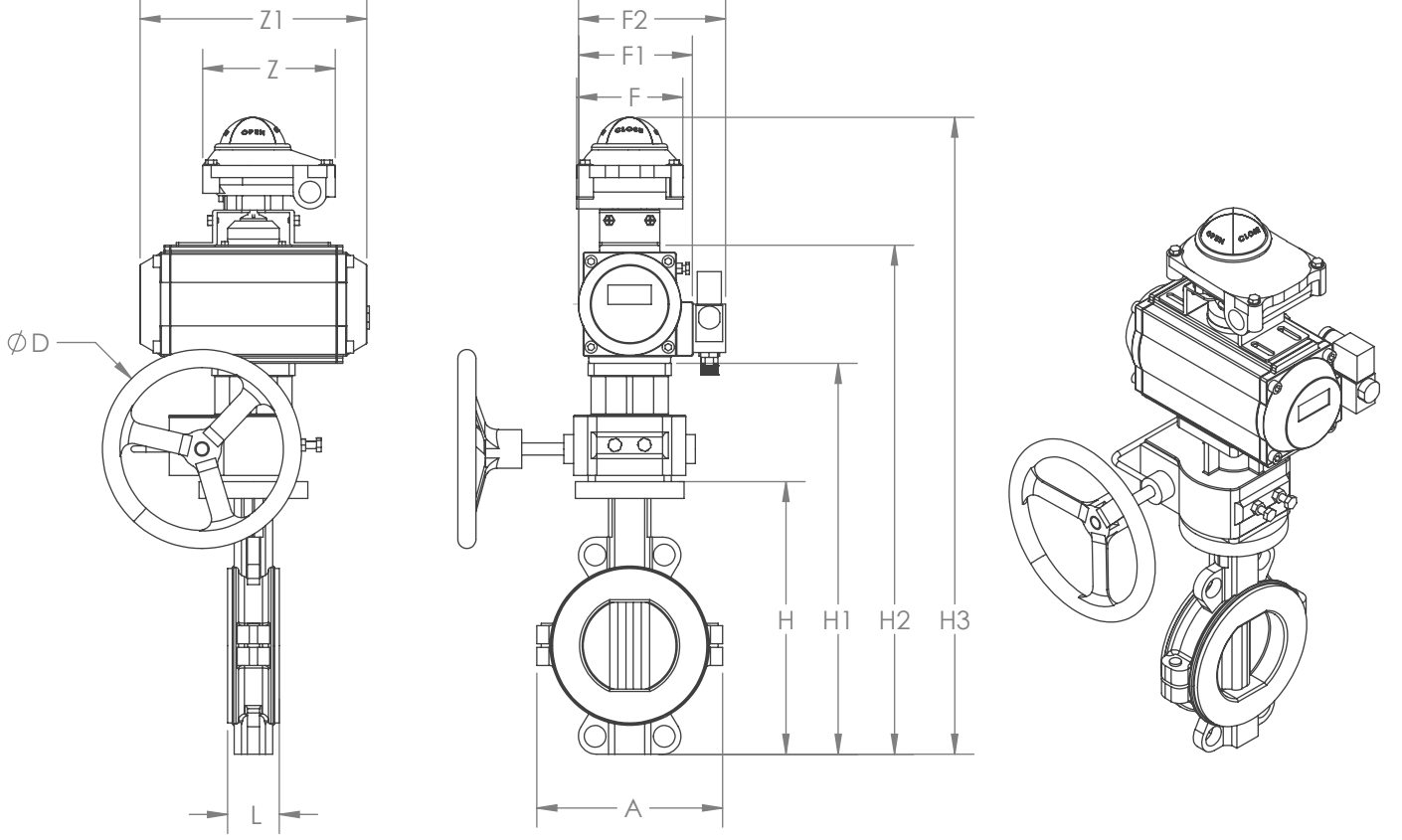


ÖLÇÜ		İKİ FLANŞ ARASI MESAFE	ÇİFT ETKİLİ PNÖMATİK AKTÜATÖRLÜ								AĞIRLIK	TEK ETKİLİ PNÖMATİK AKTÜATÖRLÜ								AĞIRLIK
DN	R Inch		BOYUTLAR									BOYUTLAR								
		L(mm)	H	H1	H2	Z	ØD	A	F	F1	KG	H	H1	H2	Z	ØD	A	F	F1	KG
DN50	2"	43	210	309	417	172	150	96	88,2	115,2	10,08	210	309	429	188	150	96	94,4	121,4	10,73
DN65	2,5"	46	230	329	449	188	150	112	94,4	121,4	11,13	230	329	458	221	150	112	116,7	143,7	12,23
DN80	3"	46	249	348	468	188	150	130	94,4	121,4	11,63	249	348	485	268	150	130	124	151	14,18
DN100	4"	52	284,0	383	512	221	150	150	116,7	143,7	13,93	284,0	383,0	538	379	150	150	131	158	17,13
DN125	5"	56	311	410	547	268	150	178	124	151	16,28	311	435	621,5	322	200	178	149	176	28,34
DN150	6"	56	345	469	623,5	279	200	206	131	158	27,09	345	469	672,5	406	200	206	163,5	190,5	35,29
DN200	8"	60	417	541	727,5	322	200	260	149	176	36,39	417	552	780,5	475	300	260	184,5	211,5	55,26
DN250	10"	68	478	613	816,5	406	300	317	163,5	190,5	51,46	478	613	874	544	300	317	223,5	250,5	75,46
DN300	12"	78	545	680	908,5	475	300	367	184,5	211,5	74,51	545	674	960	562	350	367	245	272	113,62



ÖLÇÜLER

Pnömatik Aktüatörlü + Manuel Ayırma Kollu Dışlı Kutulu + Hava Yön Valfli+Limit Switch Kutulu
Teflon (PTFE) Kaplı Wafer Tip Kelebek Vanalar

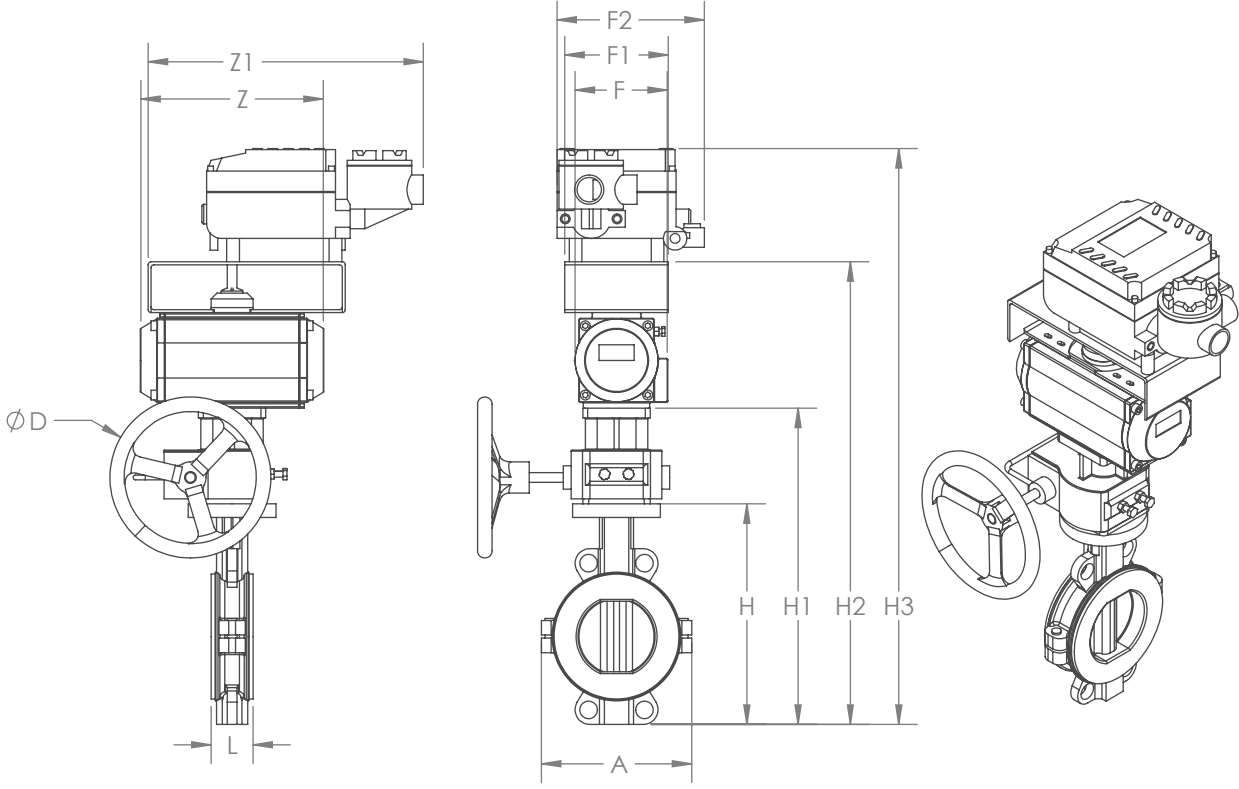


ÖLÇÜ		İKİ FLANŞ ARASI MESAFE	ÇİFT ETKİLİ PNÖMATİK AKTÜATÖRLÜ											W	TEK ETKİLİ PNÖMATİK AKTÜATÖRLÜ											W
DN	R Inch		BOYUTLAR												BOYUTLAR											
DN	R Inch	L(mm)	H	H1	H2	H3	Z	Z1	ØD	A	F	F1	F2	KG	H	H1	H2	H3	Z	Z1	ØD	A	F	F1	F2	KG
DN50	2"	43	210	204	390	497	112	172	150	96	88	88,2	115,2	10,58	210	309	403	510	112	188	150	96	88	94,4	121,4	11,23
DN65	2,5"	46	230	214	423	530	112	188	150	112	88	94,4	121,4	11,63	230	329	427,5	534,5	112	221	150	112	88	116,7	143,7	12,73
DN80	3"	46	249	224	442	549	112	188	150	130	88	94,4	121,4	12,13	249	348	459	566	112	268	150	130	88	124	151	14,68
DN100	4"	52	284,0	249	481,5	588,5	112	221	150	150	88	116,7	143,7	14,43	284,0	383,0	506,5	613,5	112	379	150	150	88	131	158	17,63
DN125	5"	56	311	259	521	628	112	268	150	178	88	124	151	16,78	311	435	581	688	112	322	200	178	88	149	176	28,84
DN150	6"	56	345	274	592,5	699,5	112	279	200	206	88	131	158	27,59	345	469	630,5	737,5	112	406	200	206	88	163,5	190,5	35,79
DN200	8"	60	417	294	687	794	112	322	200	260	88	149	176	36,89	417	552	737,5	844,5	112	475	300	260	88	184,5	211,5	55,76
DN250	10"	68	478	309	774,5	881,5	112	406	300	317	88	163,5	190,5	51,96	478	613	829,5	936,5	112	544	300	317	88	223,5	250,5	75,96
DN300	12"	78	545	344	865,5	972,5	112	475	300	367	88	184,5	211,5	75,01	545	674	910	1017	112	562	350	367	88	245	272	114,12



ÖLÇÜLER

PNömatik Aktüatörlü+ Manuel Ayırma Kollu Dişli Kutulu + Pozisyonerli Teflon (PTFE)
Kaplı Wafer Tip Kelebek Vanalar



ÖLÇÜ		İKİ FLANŞ ARASI MESAFE	ÇİFT ETKİLİ PNÖMATİK AKTÜATÖRLÜ												W	TEK ETKİLİ PNÖMATİK AKTÜATÖRLÜ												W
DN	R Inch		BOYUTLAR													BOYUTLAR												
		L(mm)	H	H1	H2	H3	Z	Z1	ØD	A	F	F1	F2	KG	H	H1	H2	H3	Z	Z1	ØD	A	F	F1	F2	KG		
DN50	2"	43	210	309	390	558	172	282	150	96	88,2	90	151	13,58	210	309	403	571	172	282	150	151	94,4	90	151	14,23		
DN65	2,5"	46	230	329	423	591	188	282	150	112	94,4	90	151	14,63	230	329	427,5	595,5	172	282	150	151	116,7	90	151	15,73		
DN80	3"	46	249	348	442	610	188	282	150	130	94,4	90	151	15,13	249	348	459	627	188	282	150	151	124	90	151	17,68		
DN100	4"	52	284	383,0	481,5	649,5	221	282	150	150	116,7	90	151	17,43	284	383,0	506,5	674,5	221	282	150	151	131	90	151	20,63		
DN125	5"	56	311	410	521	689	268	282	150	178	124	90	151	19,78	311	435	581	749	268	282	200	151	149	90	151	31,84		
DN150	6"	56	345	469	592,5	760,5	279	282	200	206	131	90	151	30,59	345	469	630,5	798,5	279	282	200	151	163,5	90	151	38,79		
DN200	8"	60	417	541	687	855	322	282	200	260	149	90	151	39,89	417	552	737,5	905,5	322	282	300	151	184,5	90	151	58,76		
DN250	10"	68	478	613	774,5	942,5	406	282	300	317	163,5	90	151	54,96	478	613	829,5	997,5	406	282	300	151	223,5	90	151	78,96		
DN300	12"	78	545	680	865,5	1033,5	475	282	300	367	184,5	90	151	78,01	545	674	910	1078	475	282	350	151	245	90	151	117,12		

