

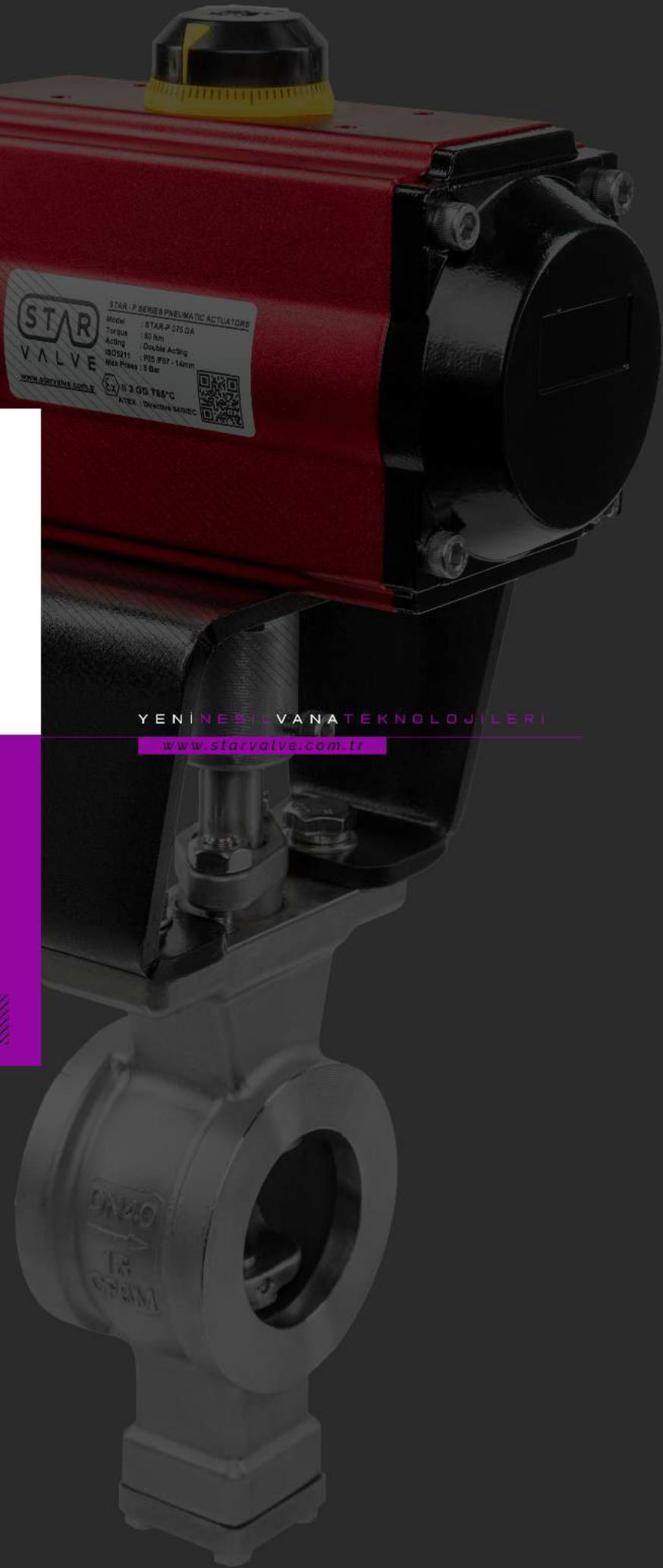
**STAR**  
VALVE

**SV240**

**V-PORT  
SEGMENT  
KÜRESEL  
VANALAR**



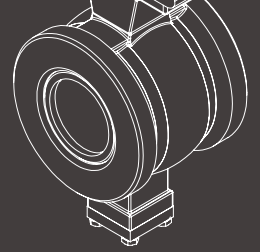
YENİ NESİL VANATEKNOLOJİLERİ  
[www.starvalve.com.tr](http://www.starvalve.com.tr)



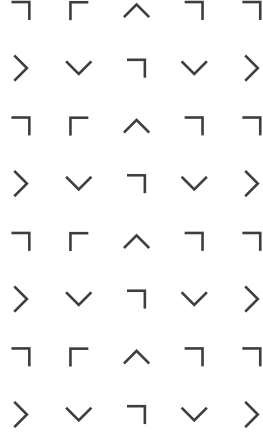


# SV240

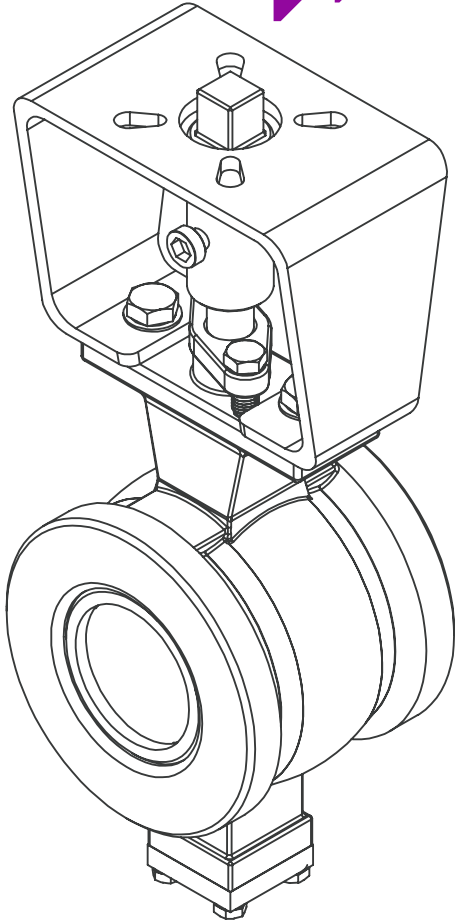
V-PORT  
SEGMENT  
KÜRESEL  
VANALAR



**STAR**  
VALVE



# SV240 V-PORT SEGMENT KÜRESEL VANALAR



Starvalve SV240 serisi segment tip küresel vanalar, v-portlu yarım küresiyle hem on/off , hem de oransal kontrol vanası olarak kullanılabilir. Özel dizayn edilmiş v-port yarım küresiyle , kağıt endüstrisi, madencilik endüstrisi, şeker endüstrisi gibi lifli ve katı partikül içeren akışkanların bulunduğu proseslerde mükemmel çözümler sunmaktadır.

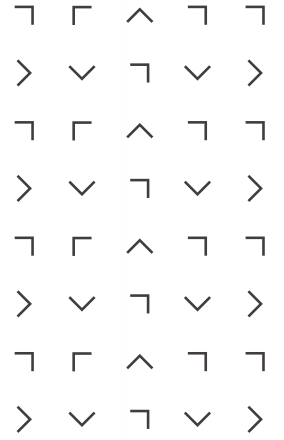
Diğer kontrol vana tiplerine oranla düşük basınç kaybı, yüksek debi geçirgenliği , rotary tip çalışma prensibi dolayısıyla daha hızlı ve kolay aktüatör montajı , daha kısa montaj boyu ve daha ekonomik ilk yatırım maliyeti sunmaktadır.

Metal metale vanalarda , sızdırmazlık yüzeyinin çalışma ömrünü uzatmak ve sıcaklık dayanımını arttırmak için metal yatakların sızdırmazlık yüzeyleri sert alaşımla (stellite) kaplanırken, küre yüzeyi sert krom kaplama, HVOF püskürtme kaplama veya nitrüleme vb. ile sertleştirilmektedir.

Kollu , dişli kutulu, pnömatrik veya elektrikli aktüatör montajı ile, farklı endüstrilerdeki otomatik kontrol sistemlerinde yaygın olarak kullanılmaktadır.



V-PORT  
SEGMENT  
KÜRESEL  
VANALAR



SV240 V-PORT SEGMENT KÜRESEL VANALAR  
YENİNESİL VANATEKNOLOJİLERİ

  
**SV240**

STARVALVE

ÜRÜN  
TEKNOLOJİSİ  
V-PORT SEGMENT  
KÜRESEL VANALAR

SV240

STARVALVE VANA MÜHENDİSLİĞİ

- V-yarıklı küresiyle lineer kontrol imkanı,
  - ISO5211 direk aktüatör montajına uygun tepe flanşlı
  - Daha düşük açma/kapama tork değerine sahip,
  - 10,16,25 bar basınç sınıflarında
  - Sevkiyat öncesi %100 sızdırmazlık testi,
  - DIN, ANSI normlarında
- DN25-DN250 ölçülerinde wafer tip,
- Metal conta (Stellit kaplı AISI316 paslanmaz çelik)
- Stellit kaplı AISI316 Paslanmaz çelik contası ve Sert krom kaplı AISI316 Paslanmaz çelik küresiyle hem yüksek sıcaklık, hem de mekanik aşınmaya dayanıklı,
- Diğer kontrol vana tiplerine oranla daha hızlı ve kolay aktüatör montajı , daha kısa montaj boyu ve daha ekonomik ilk yatırım maliyeti

STARVALVE

## KULLANIM ALANLARI

V-PORT SEGMENT  
KÜRESEL VANALAR

# SV240

KİMYA VE PETROKİMYA



SU VE ATIKSU



HVAC



KAĞIT



MADEN



DEMİR ÇELİK



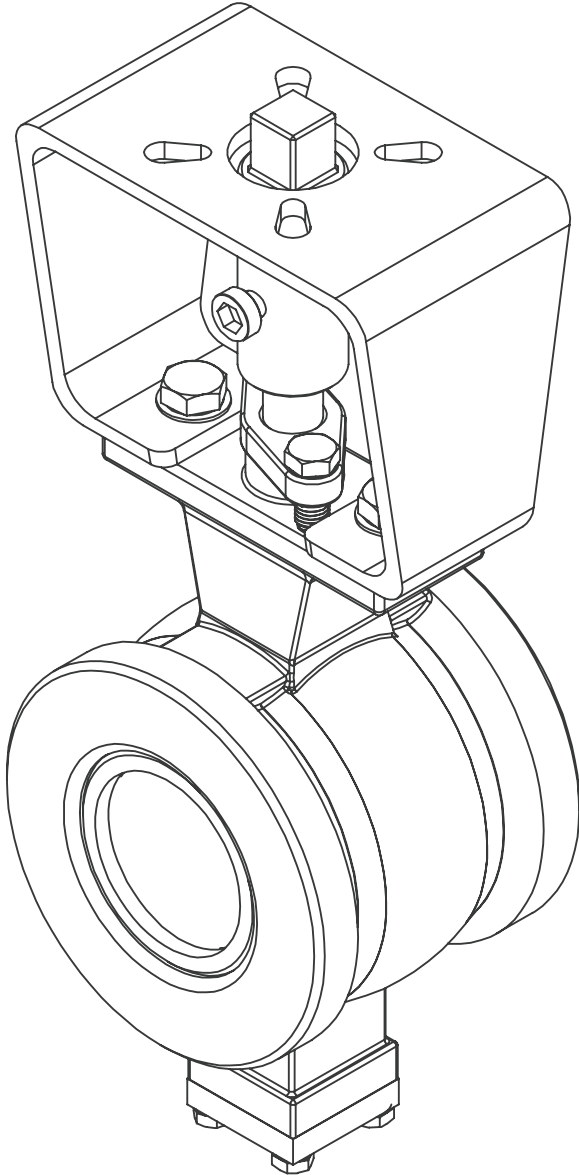
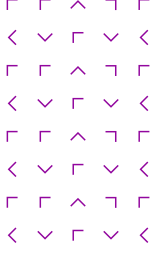
ENERJİ SANTRALİ



GIDA



## ÜRÜN STANDARTLARI



### ÖLÇÜLER

1" ~ 10" ( DN25 ~ DN250 )

### DİZAYN STANDARTLARI

ISO 70005-1

ASME B16.34

### FLANŞ STANDARTLARI

EN 1092-1

ASME B16.5

### İKİ FLANŞ ARASI MESAFE

STARVALVE STANDARTLARINDA

### ÇALIŞMA BASINCI

DIN PN10, PN16, PN25, ANSI 150

### ÇALIŞMA SICAKLIĞI

-29 °C ~ 220 °C

### SIZDIRMAZLIK (METAL CONTA)

CLASS V ( STANDART )

CLASS VI ( TUNGSTEN KARBÜR KAPLAMALI )

### SERTİFİKASYON

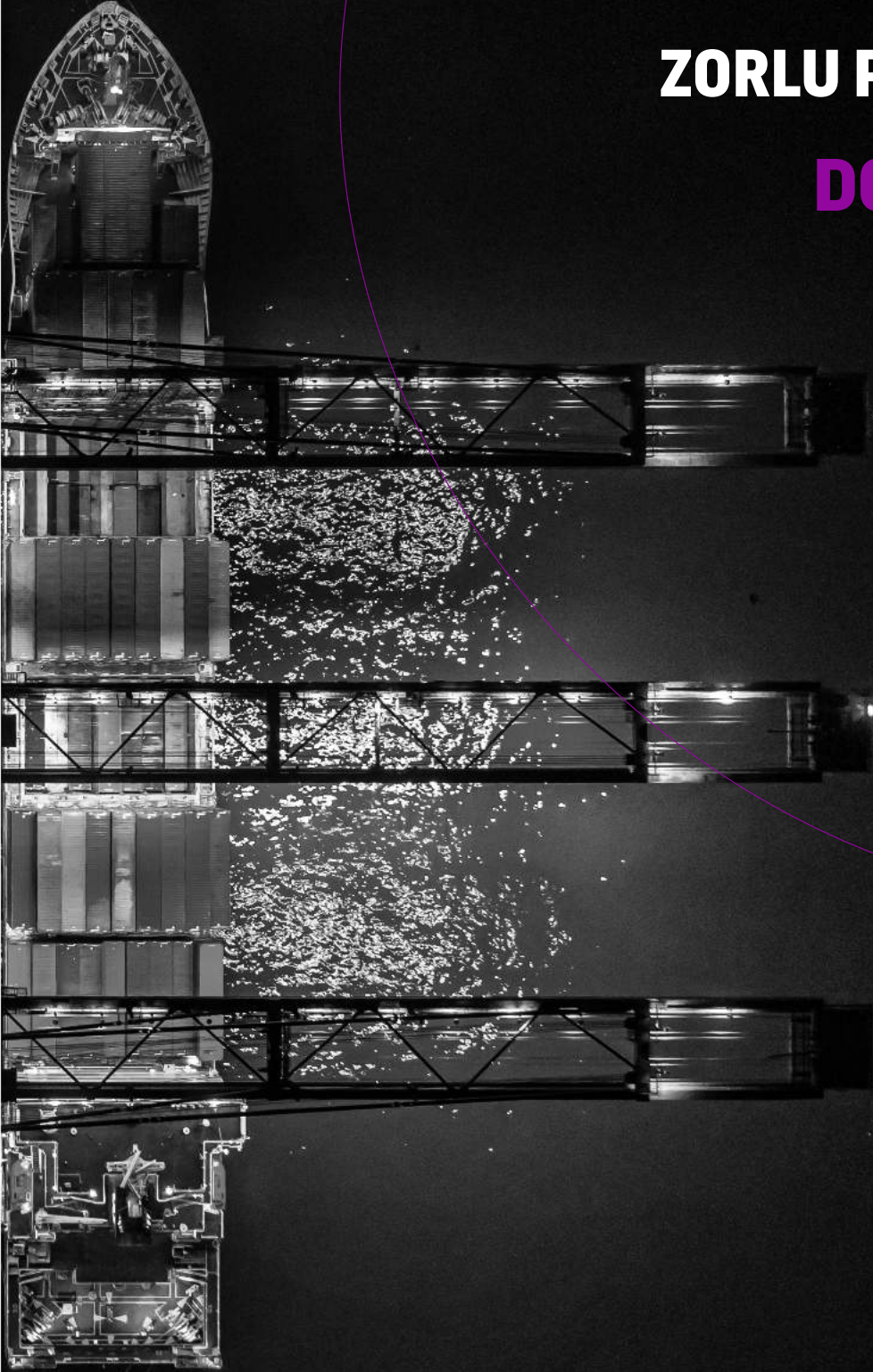
CE 2014/68/EU

ISO ISO 9001:2015



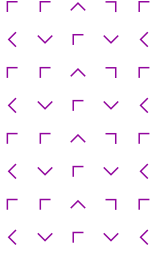
∨ ∨ ∨ ∨ ∨ ∨ ∨  
< ∩ < ∩ < ∩ < ∩  
∩ > ∩ > ∩ > ∩ >  
< ∩ < ∩ < ∩ < ∩  
∨ ∩ ∨ ∩ ∨ ∩ ∨ ∩  
STARVALVE

# ZORLU PROSESLERDE HIZLI VE DOĐRU ÇÖZÜM





## TEMEL TASARIM ÖZELLİKLERİ



### ● Gövde

Tek parçalı gövde yapısıyla mükemmel sızdırmazlık sağlar.

### ● Conta

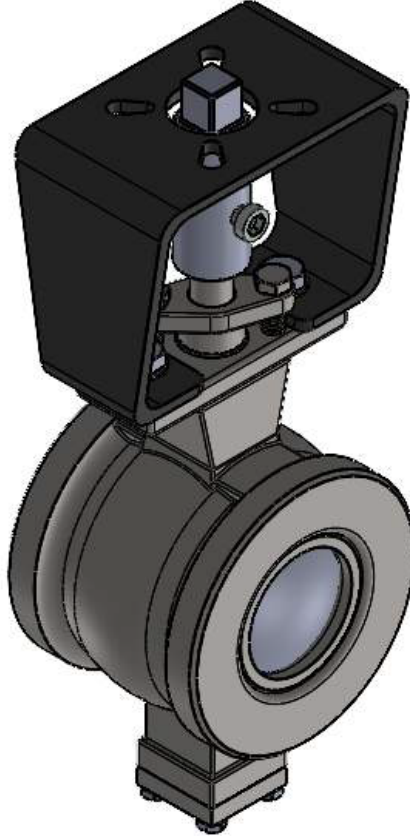
Özel conta tasarımı akışkanın conta ve gövde arasında sıkışmasını önler ve güvenilir sızdırmazlık performansı sunmaktadır.

### ● V-port Segment Küre

Özel olarak tasarlanmış olan V-port küresi, güçlü kapama gerilimi ve yüksek teknoloji ile işlenmiş olan v-yarıklı küre yüzeyi ile özellikle metal contalı segment küresel vanalar için daha düşük çalışma torku ve yüksek sızdırmazlık sağlamaktadır.

### ● Conta Yüzeyi

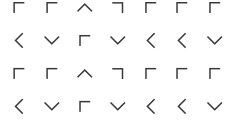
Aşındırıcı ortamlar için Nitrürleme / Tungsten Karbür / Satellite Alaşımı / Nikel Bazlı Alaşım kaplama seçenekleri mevcuttur.



### ● Mil

Mil aktüatör montajına uygun olacak şekilde özenle işlenmiş ve küre yuvasına oturtulmuştur, kama kanallı miller, pimler kullanılarak küreye sabitlenmiştir. Bu sayede vananın boşluksuz bir şekilde çalışması ve hassas kontrol yapması sağlanmıştır.



**TEMEL TASARIM  
ÖZELLİKLERİ****CONTA TESTİNDE MAKSİMUM EMNİYETLİ SIZINTI ORANLARI**

ÖLÇÜ	METAL CONTADA İZİN VERİLEN MAKSİMUM SIZINTI ORANI
DN25 (1")	1.50 ml/dk
DN32 ( 1¼")	1.80 ml/dk
DN40 (1½")	2.40 ml/dk
DN50 (2")	3.00 ml/dk
DN65 (2½")	3.90 ml/dk
DN80 (3")	4.80 ml/dk
DN100 (4")	6.00 ml/dk
DN125 (5")	7.50 ml/dk
DN150 (6")	9.00 ml/dk
DN200 (8")	12.00 ml/dk
DN250 (10")	15.00 ml/dk

**AKIŞ ÖZELLİKLERİ**

Standart ürünlerin KV değerleri

ÖLÇÜ	KV DEĞERLERİ
DN25 (1")	30,85
DN32 ( 1¼")	47,99
DN40 (1½")	80,56
DN50 (2")	130,26
DN65 (2½")	224,53
DN80 (3")	306,81
DN100 (4")	462,78
DN125 (5")	776,44
DN150 (6")	1220,37
DN200 (8")	1864,83
DN250 (10")	3026,92



# 240



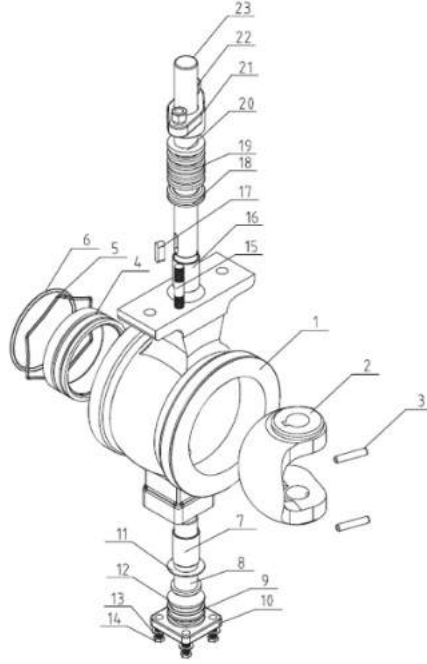
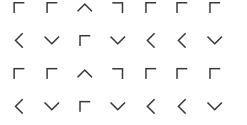
∨ ∟ ∨ ∟ ∨ ∟ ∨ ∟  
< ∟ < ∟ < ∟ < ∟  
∟ > ∟ > ∟ > ∟ > ∟  
< ∟ < ∟ < ∟ < ∟  
∨ ∟ ∨ ∟ ∨ ∟ ∨ ∟

STARVALVE

## TEKNİK VERİLER

V-PORT SEGMENT  
KÜRESEL VANALAR

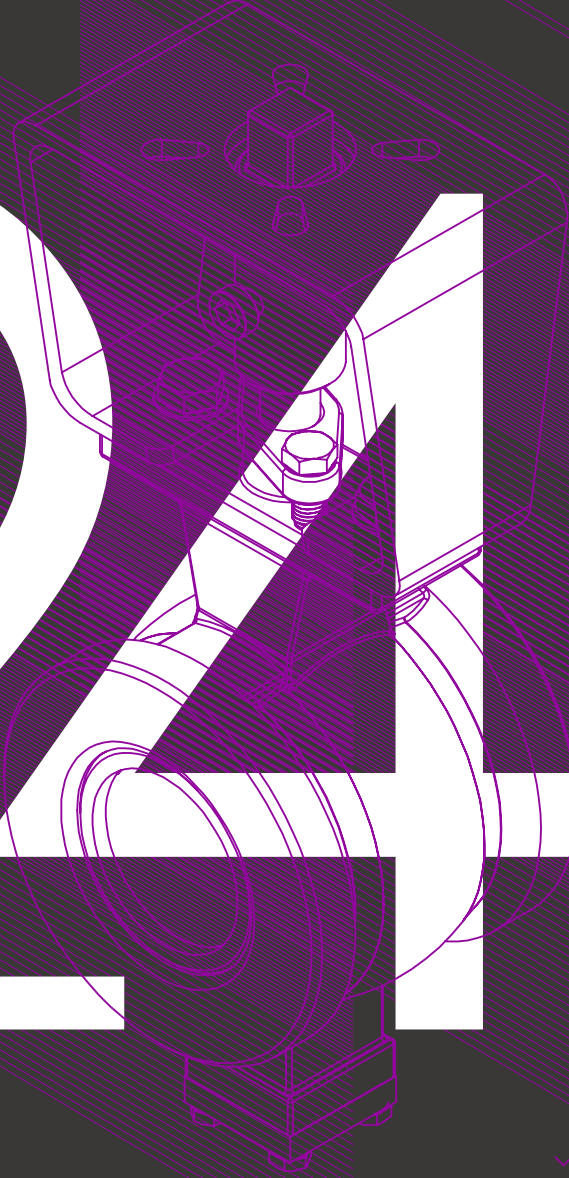


MALZEME  
ÖZELLİKLERİ

NO	PARÇA İSMİ	ADET	MALZEME		
1	Gövde	1	WCB	CF8	CF8M
2	Küre	1	CF8+sert krom	CF8+sert krom	CF8M+sert krom
3	Paralel Pin	2	AISI304	AISI304	AISI316
4	Conta	1	AISI304+sert alaşım kaplamalı	AISI304+sert alaşım kaplamalı	AISI316
5	Yay	1	AISI316	AISI316	AISI316
6	O-ring	1	Viton	Viton	Viton
7	Kendinden yağlamalı yatak	1	AISI304+PTFE	AISI304+PTFE	AISI316+PTFE
8	Alt mil	1	20Cr13	AISI304	AISI316
9	O-ring	1	Viton	Viton	Viton
10	Alt Kapak	1	WCB	CF8	CF8M
11	Rondela	1	PTFE	PTFE	PTFE
12	Ayarlı conta	1	PTFE	PTFE	PTFE
13	Düz conta	4	WCB	AISI304	AISI304
14	Vida	4	25	AISI304	AISI304
15	Cıvata	2	25	AISI304	AISI304
16	Kendinden yağlamalı yatak	1	AISI304+PTFE	AISI304+PTFE	AISI316+PTFE
17	Kilit	1	20Cr13	AISI304	AISI316
18	Alt mil salmastrası	1	PTFE	PTFE	PTFE
19	Orta mil salmastrası	1	PTFE	PTFE	PTFE
20	Üst mil salmastrası	1	PTFE	PTFE	PTFE
21	Salmastra halkası	1	WCB	CF8	CF8M
22	Somun	2	35	AISI304	AISI304
23	Üst mil	1	20Cr13	AISI304	AISI316



# 240



∨ ∨ ∨ ∨ ∨ ∨  
< < < < < <  
∨ ∨ ∨ ∨ ∨ ∨  
> > > > > >  
< < < < < <  
∨ ∨ ∨ ∨ ∨ ∨  
STARVALVE

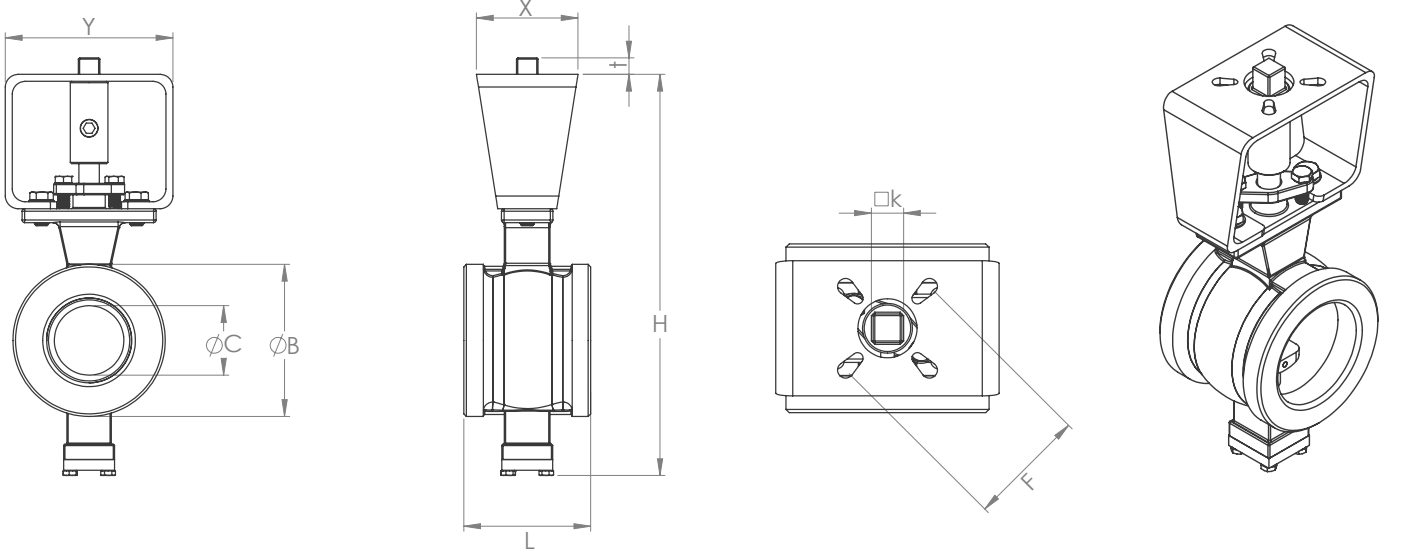
## ÖLÇÜLER

V-PORT SEGMENT  
KÜRESEL VANALAR



## ÖLÇÜLER

a) Tepe Flanşlı V-Port Segment Küresel Vanalar

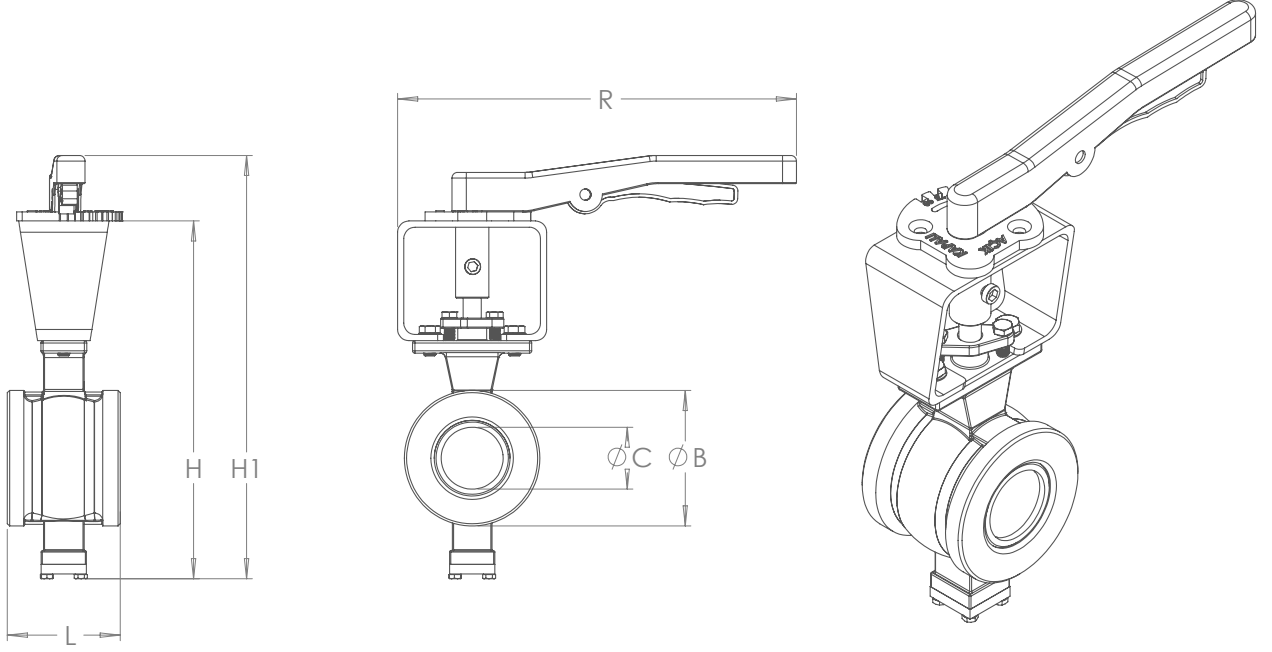


ÖLÇÜ		BASINÇ SINIFI	İKİ FLANŞ ARASI MESAFE	BOYUTLAR					TEPE FLANŞI (ISO521)			MİL	ÇALIŞMA TORKU	AĞIRLIK	
DN	R Inch	BAR	L(mm)	H	X	Y	Ø <sub>B</sub>	Ø <sub>C</sub>	TİP	f	F	t	Øk	NM	KG
DN25	1"	PN16	50	244	132	79	68	38	F05/F07	50	70	16	14	20	3,5
DN32	1¼"	PN16	60	254	132	79	76	45	F05/F07	50	70	16	14	25	3,8
DN40	1½"	PN16	60	260	132	79	84	50	F05/F07	50	70	16	14	30	4,2
DN50	2"	PN16	75	273	132	79	100	62	F05/F07	50	70	18,7	17	50	5,3
DN65	2½"	PN16	100	303	132	79	118	73	F05/F07	50	70	19,4	17	80	7,1
DN80	3"	PN16	100	333	155	100	132	90	F07/F10	70	102	18,5	22	120	9,9
DN100	4"	PN16	115	358	155	100	158	115	F10/F12	70	102	24	27	160	12,0
DN125	5"	PN16	129	383	174	118	184	134	F10/F12	102	125	29,5	27	220	19,0
DN150	6"	PN16	160	440	174	118	216	164	F10/F12	102	125	29,5	27	380	30,0
DN200	8"	PN16	200	500	*	*	268	206	F14/F16	140	165	*	*	590	47,0
DN250	10"	PN16	240	615	*	*	326	260	F14/F16	140	165	*	*	1100	79,0



## ÖLÇÜLER

a) Kollu V-Port Segment Küresel Vanalar

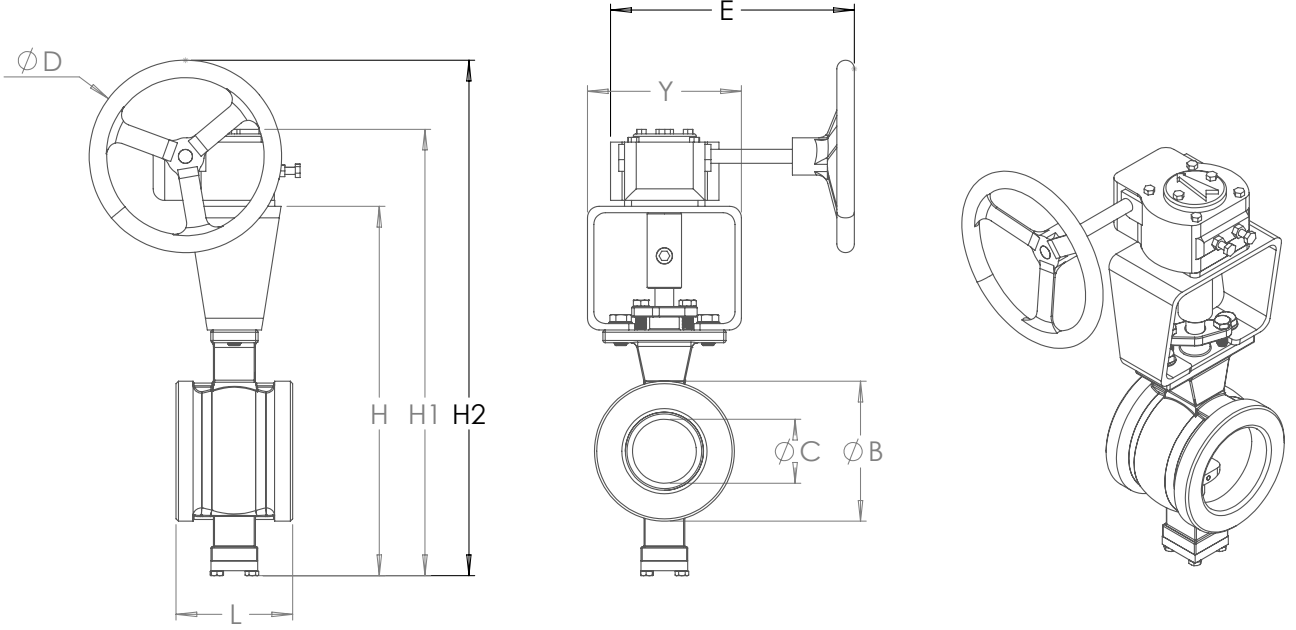


ÖLÇÜ		BASINÇ SINIFI	İKİ FLANŞ ARASI MESAFE	BOYUTLAR					AĞIRLIK
DN	R Inch	BAR	L(mm)	H	H <sub>1</sub>	R	Ø <sub>B</sub>	Ø <sub>C</sub>	KG
DN25	1"	PN16	50	244	319	250	68	38	4,3
DN32	1½"	PN16	60	254	329	250	76	45	4,6
DN40	1½"	PN16	60	260	335	250	84	50	5
DN50	2"	PN16	75	273	357	355	100	62	6,9
DN65	2½"	PN16	100	303	387	355	118	73	8,7
DN80	3"	PN16	100	333	417	355	132	90	11,5
DN100	4"	PN16	115	358	442	355	158	115	13,6



## ÖLÇÜLER

b) Dişli Kutulu V-Port Segment Küresel Vanalar



ÖLÇÜ		BASINÇ SINIFI	İKİ FLANŞ ARASI MESAFE	BOYUTLAR					AĞIRLIK
DN	R Inch	BAR	L(mm)	H	H <sub>i</sub>	R	Ø <sub>B</sub>	Ø <sub>C</sub>	KG
DN25	1"	PN16	50	244	319	250	68	38	4,3
DN32	1¼"	PN16	60	254	329	250	76	45	4,6
DN40	1½"	PN16	60	260	335	250	84	50	5
DN50	2"	PN16	75	273	357	355	100	62	6,9
DN65	2½"	PN16	100	303	387	355	118	73	8,7
DN80	3"	PN16	100	333	417	355	132	90	11,5
DN100	4"	PN16	115	358	442	355	158	115	13,6

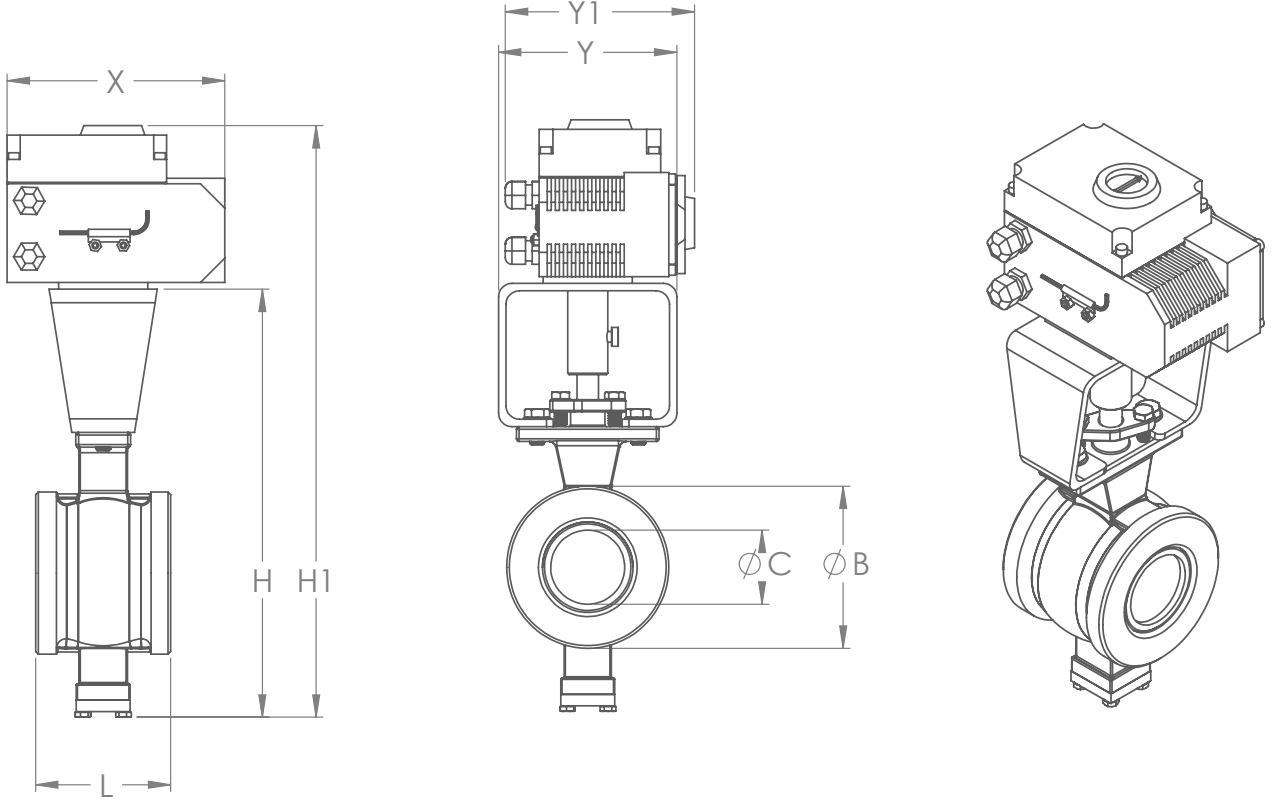




## ÖLÇÜLER

c) Elektrik Aktüatörlü V-Port Segment Küresel Vanalar

1) On/Off Kontrollü Elektrik Aktüatörlü V-Port Segment Küresel Vanalar

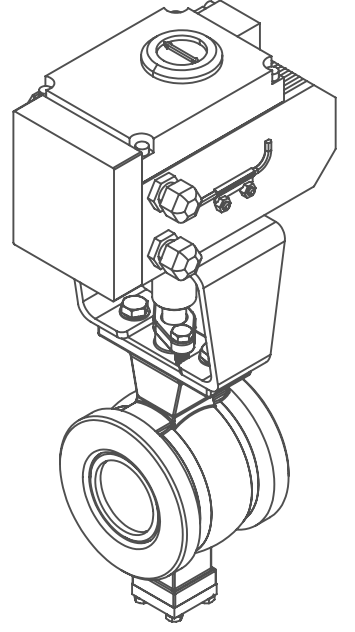
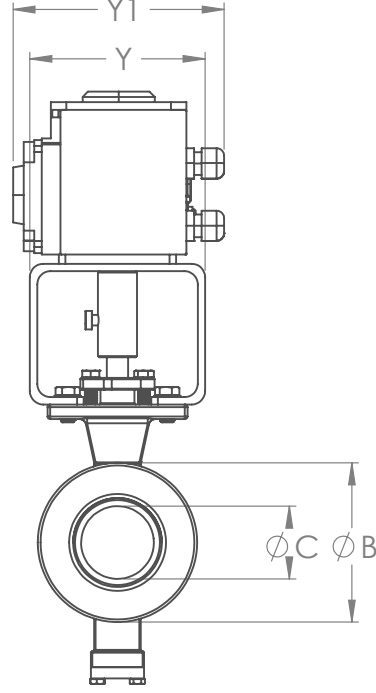
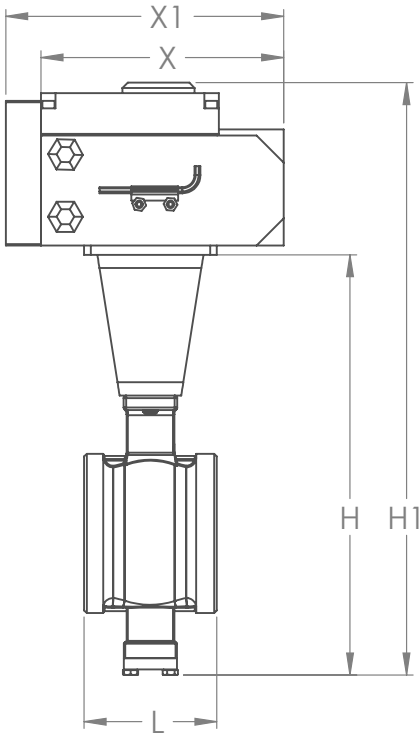


ÖLÇÜ		İKİ FLANŞ ARASI MESAFE	BOYUTLAR							AĞIRLIK
DN	R Inch		L(mm)	H	H <sub>1</sub>	X	Y	Y <sub>1</sub>	Ø <sub>B</sub>	
DN25	1"	50	244	365	160	79	146	68	38	7,10
DN32	1¼"	60	254	375	160	79	146	76	45	7,40
DN40	1½"	60	260	381	160	79	146	84	50	7,80
DN50	2"	75	273	402	189	79	163	100	62	9,90
DN65	2½"	100	303	432	189	79	163	118	73	11,70
DN80	3"	100	333	497	268	100	212	132	90	22,90
DN100	4"	115	358	648	242	100	367	158	115	34,00
DN125	5"	129	383	673	242	118	367	184	134	42,00
DN150	6"	160	440	770	276	118	410	216	164	59,00



## ÖLÇÜLER

I) Oransal Kontrollü Elektrik Aktüatörlü V-Port Segment Küresel Vanalar



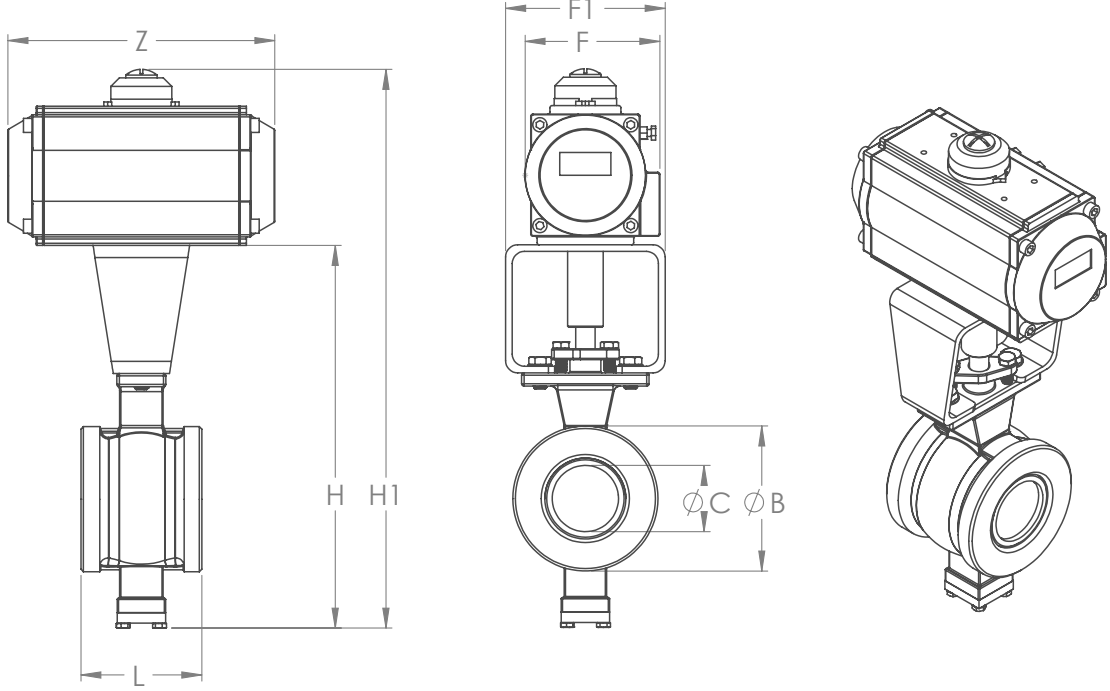
ÖLÇÜ		İKİ FLANŞ ARASI MESAFE	BOYUTLAR								AĞIRLIK
DN	R Inch		L	H	H <sub>1</sub>	X	X <sub>1</sub>	Y	Y <sub>1</sub>	Ø <sub>B</sub>	
DN25	1"	50	244	365	160	200	79	146	68	38	8,1
DN32	1½"	60	254	375	160	200	79	146	76	45	8,4
DN40	1½"	60	260	381	160	200	79	146	84	50	8,8
DN50	2"	75	273	402	189	229	79	163	100	62	10,9
DN65	2½"	100	303	432	189	229	79	163	118	73	12,7
DN80	3"	100	333	497	268	308	100	212	132	90	24,9
DN100	4"	115	358	648	242	242	100	507	158	115	35,8
DN125	5"	129	383	673	242	242	118	507	184	134	44,0
DN150	6"	160	440	770	276	276	118	550	216	164	61,0
DN200	8"	200	500	830	276	276	*	550	268	206	78,0
DN250	10"	240	615	905	242	242	*	507	326	260	158,0



## ÖLÇÜLER

e) Pnömatik Aktüatörlü V-Port Segment Küresel Vanalar

j) Pnömatik Aktüatörlü + Hava Yön Valfli V-Port Segment Küresel Vanalar



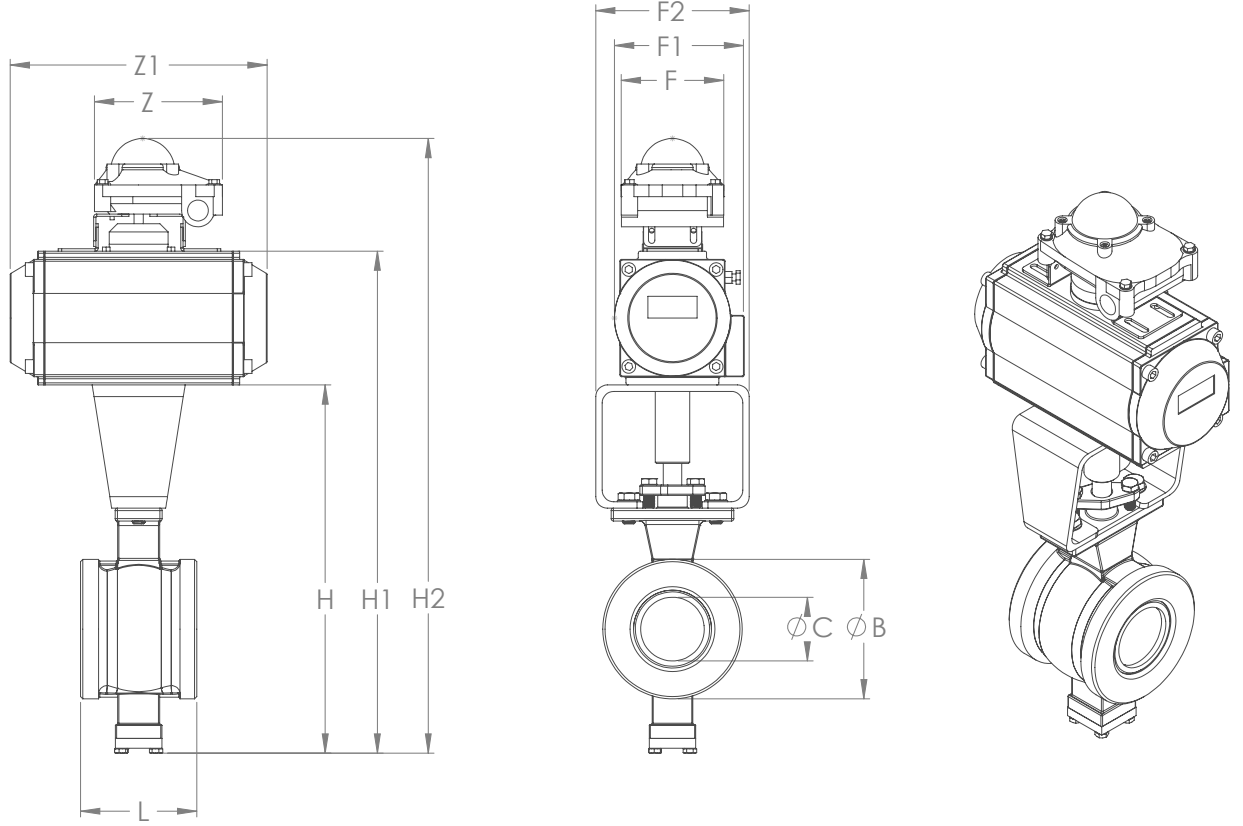
ÖLÇÜ		İKİ FLANŞ ARASI MESAFE	ÇİFT ETKİLİ PNÖMATİK AKTÜATÖRLÜ								AĞIRLIK	TEK ETKİLİ PNÖMATİK AKTÜATÖRLÜ								AĞIRLIK
DN	R Inch		BOYUTLAR									BOYUTLAR								
DN	R Inch	L(mm)	H	H <sub>1</sub>	Z	F	F <sub>1</sub>	F <sub>2</sub>	Ø <sub>B</sub>	Ø <sub>C</sub>	KG	H	H <sub>1</sub>	Z	F	F <sub>1</sub>	F <sub>2</sub>	Ø <sub>B</sub>	Ø <sub>C</sub>	KG

DN25	1"	50	244	336	150	80,5	107,5	79	68	38	5,65	244	364	188	95,5	122,5	79	68	38	6,30
DN32	1½"	60	254	362	172	83	110	79	76	45	5,95	254	383	221	103	130	79	76	45	7,50
DN40	1½"	60	260	368	172	83	110	79	84	50	6,80	260	397	268	108,5	135,5	79	84	50	9,35
DN50	2"	75	273	393	188	95,5	122,5	79	100	62	8,70	273	427,5	279	122	149	79	100	62	11,90
DN65	2½"	100	303	432	221	103	130	79	118	73	11,65	303	489,5	322	143	170	79	118	73	17,45
DN80	3"	100	333	470	268	108,5	135,5	100	132	90	15,80	333	536,5	406	153	180	100	132	90	24,00
DN100	4"	115	358	512,50	279	122	149	100	158	115	21,20	358	586,5	475	175	202	100	158	115	35,50
DN125	5"	129	383	569,5	322	143	170	118	184	134	31,00	383	644	544	207	234	118	184	134	55,00
DN150	6"	160	440	643,5	406	153	180	118	216	164	50,25	440	726	562	227	254	118	216	164	83,65
DN200	8"	200	500	728,5	475	175	202	*	268	206	78,35	500	822	642	261	288	*	268	206	112,60
DN250	10"	240	615	876	544	207	234	*	326	260	125,20	615	976	740	295	322	*	326	260	177,90



## ÖLÇÜLER

I) Pnömatik Aktüatörlü + Hava Yön Valfli + Limit Switch Kutulu V-Port Segment Küresel Vanalar



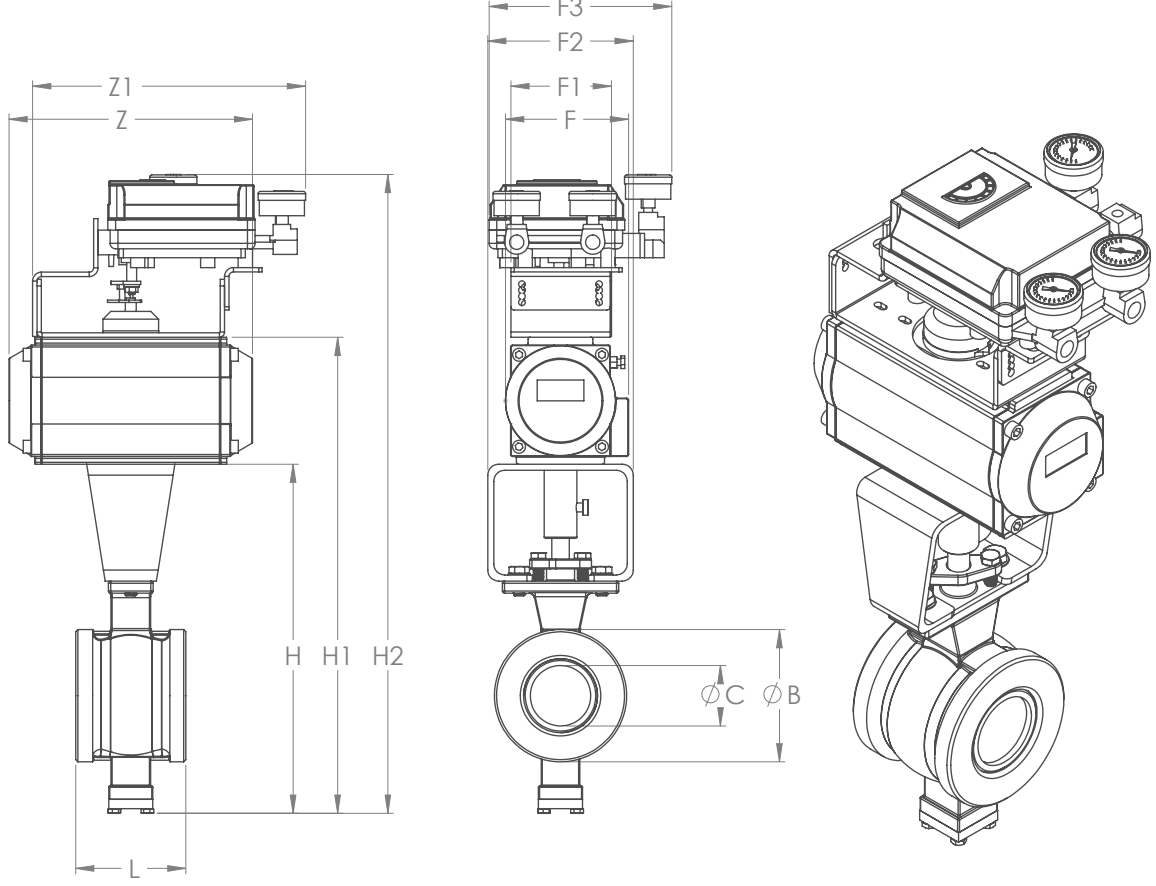
ÖLÇÜ		İKİ FLANŞ ARASI MESAFE	ÇİFT ETKİLİ PNÖMATİK AKTÜATÖRLÜ											AĞIRLIK	TEK ETKİLİ PNÖMATİK AKTÜATÖRLÜ											AĞIRLIK
DN	R Inch		BOYUTLAR												BOYUTLAR											
DN	R Inch	L(mm)	H	H <sub>1</sub>	H <sub>2</sub>	Z	Z <sub>1</sub>	F	F <sub>1</sub>	F <sub>2</sub>	F <sub>3</sub>	Ø <sub>B</sub>	Ø <sub>C</sub>	KG	H	H <sub>1</sub>	H <sub>2</sub>	Z	Z <sub>1</sub>	F	F <sub>1</sub>	F <sub>2</sub>	F <sub>3</sub>	Ø <sub>B</sub>	Ø <sub>C</sub>	KG

DN25	1"	50	244	309,5	416,5	112	150	88	80,5	107,5	79	68	38	6,15	244	338	445	112	188	88	95,5	122,5	79	68	38	6,80
DN32	1¼"	60	254	335	442	112	172	88	83	110	79	76	45	6,45	254	352,5	459,5	112	221	88	103	130	79	76	45	8,00
DN40	1½"	60	260	341	448	112	172	88	83	110	79	84	50	7,30	260	371	478	112	268	88	108,5	135,5	79	84	50	9,85
DN50	2"	75	273	367	474	112	188	88	95,5	122,5	79	100	62	9,20	273	396,5	503,5	112	279	88	122	149	79	100	62	12,40
DN65	2½"	100	303	401,5	508,5	112	221	88	103	130	79	118	73	12,15	303	449	556	112	322	88	143	170	79	118	73	17,95
DN80	3"	100	333	444	551	112	268	88	108,5	135,5	100	132	90	16,30	333	494,5	601,5	112	406	88	153	180	100	132	90	24,50
DN100	4"	115	358	481,5	588,5	112	279	88	122	149	100	158	115	21,70	358	543,5	650,5	112	475	88	175	202	100	158	115	36,00
DN125	5"	129	383	529	636	112	322	88	143	170	118	184	134	31,50	383	599,5	706,5	112	544	88	207	234	118	184	134	55,50
DN150	6"	160	440	601,5	708,5	112	406	88	153	180	118	216	164	50,75	440	676	783	112	562	88	227	254	118	216	164	84,15
DN200	8"	200	500	685,5	792,5	112	475	88	175	202	*	268	206	78,85	500	766,5	873,5	112	642	88	261	288	*	268	206	113,10
DN250	10"	240	615	831,5	938,5	112	544	88	207	234	*	326	260	125,70	615	917	1024	112	740	88	295	322	*	326	260	178,40



## ÖLÇÜLER

III) Oransal Kontrollü Pnömatik Aktüatörlü (Pozisyonerli) V-Port Segment Küresel Vanalar



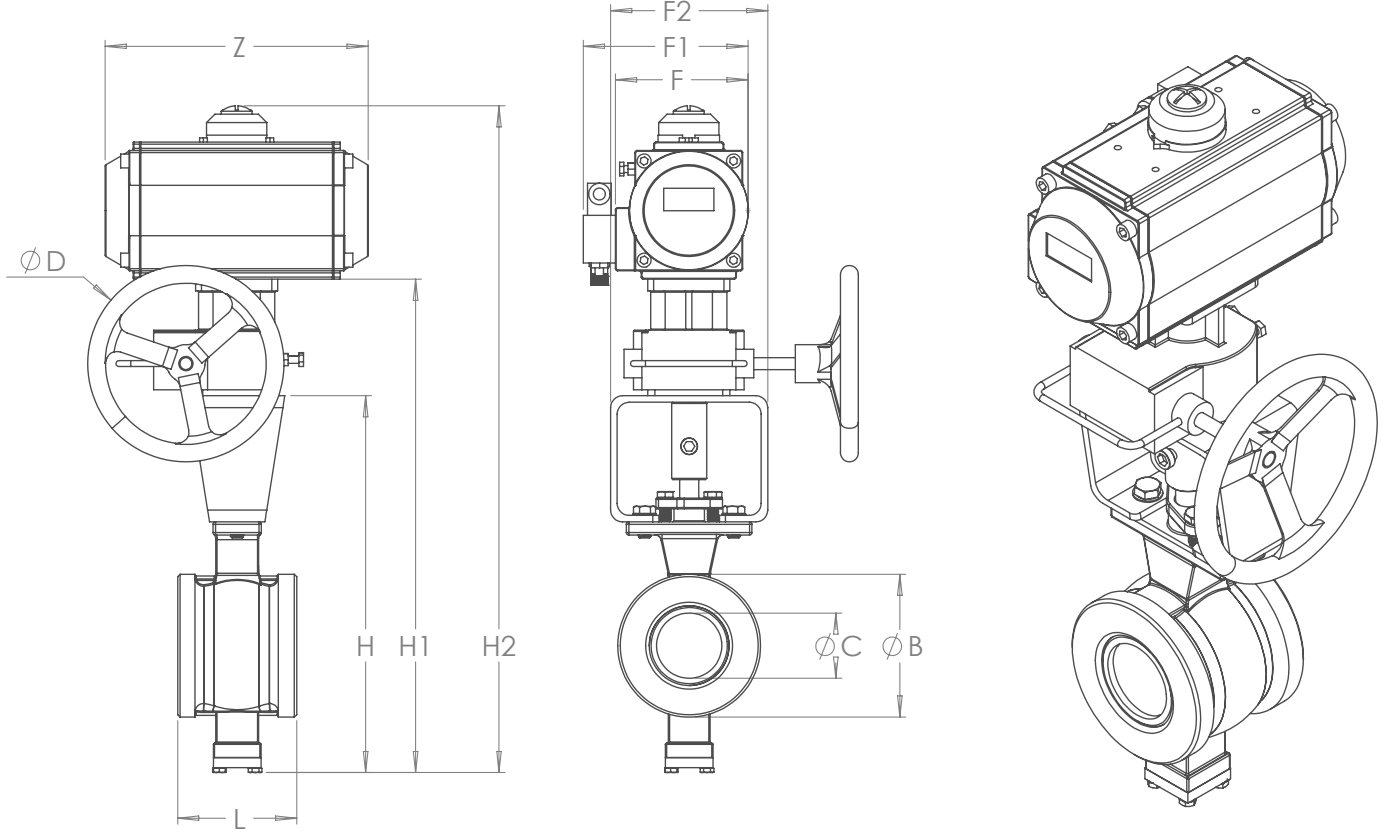
ÖLÇÜ	İKİ FLANŞ ARASI MESAFE	ÇİFT ETKİLİ PNÖMATİK AKTÜATÖRLÜ												AĞIRLIK	TEK ETKİLİ PNÖMATİK AKTÜATÖRLÜ												AĞIRLIK
		BOYUTLAR													BOYUTLAR												
DN	R Inch	L(mm)	H	H <sub>1</sub>	H <sub>2</sub>	Z	Z <sub>1</sub>	F	F <sub>1</sub>	F <sub>2</sub>	F <sub>3</sub>	Ø <sub>B</sub>	Ø <sub>C</sub>	KG	H	H <sub>1</sub>	H <sub>2</sub>	Z	Z <sub>1</sub>	F	F <sub>1</sub>	F <sub>2</sub>	F <sub>3</sub>	Ø <sub>B</sub>	Ø <sub>C</sub>	KG	

DN25	1"	50	244	309,5	477,5	150	282	80,5	90	79	151	68	38	9,15	244	338	506	188	282	95,5	90	79	151	68	38	9,80
DN32	1¼"	60	254	335	503	172	282	83	90	79	151	76	45	9,45	254	352,5	520,5	221	282	103	90	79	151	76	45	11,00
DN40	1½"	60	260	341	509	172	282	83	90	79	151	84	50	10,30	260	371	539	268	282	108,5	90	79	151	84	50	12,85
DN50	2"	75	273	367	535	188	282	95,5	90	79	151	100	62	12,20	273	396,5	564,5	279	282	122	90	79	151	100	62	15,40
DN65	2½"	100	303	401,5	569,5	221	282	103	90	79	151	118	73	15,15	303	449	617	322	282	143	90	79	151	118	73	20,95
DN80	3"	100	333	444	612	268	282	108,5	90	100	151	132	90	19,30	333	494,5	662,5	406	282	153	90	100	151,0	132	90	27,50
DN100	4"	115	358	481,5	649,5	279	282	122	90	100	151	158	115	24,70	358	543,5	711,5	475	282	175	90	100	151,0	158	115	39,00
DN125	5"	129	383	529	697	322	282	143	90	118	151	184	134	34,50	383	599,5	767,5	544	282	207	90	118	151	184	134	58,50
DN150	6"	160	440	601,5	769,5	406	282	153	90	118	151	216	164	53,75	440	676,0	844	562	282	227	90	118	151	216	164	87,15
DN200	8"	200	500	685,5	853,5	475	282	175	90	*	151	268	206	81,85	500	766,5	934,5	642	282	261	90	*	151	268	206	116,10
DN250	10"	240	615	831,5	999,5	544	282	207	90	*	151	326	260	128,70	615	917,0	1085	740	282	295	90	*	151	326	260	181,40



## ÖLÇÜLER

IV) Pnömatik Aktüatörlü + Manuel Ayırma Kollu Dişli Kutulu + Hava Yön Valfli V-Port Segment Küresel Vanalar



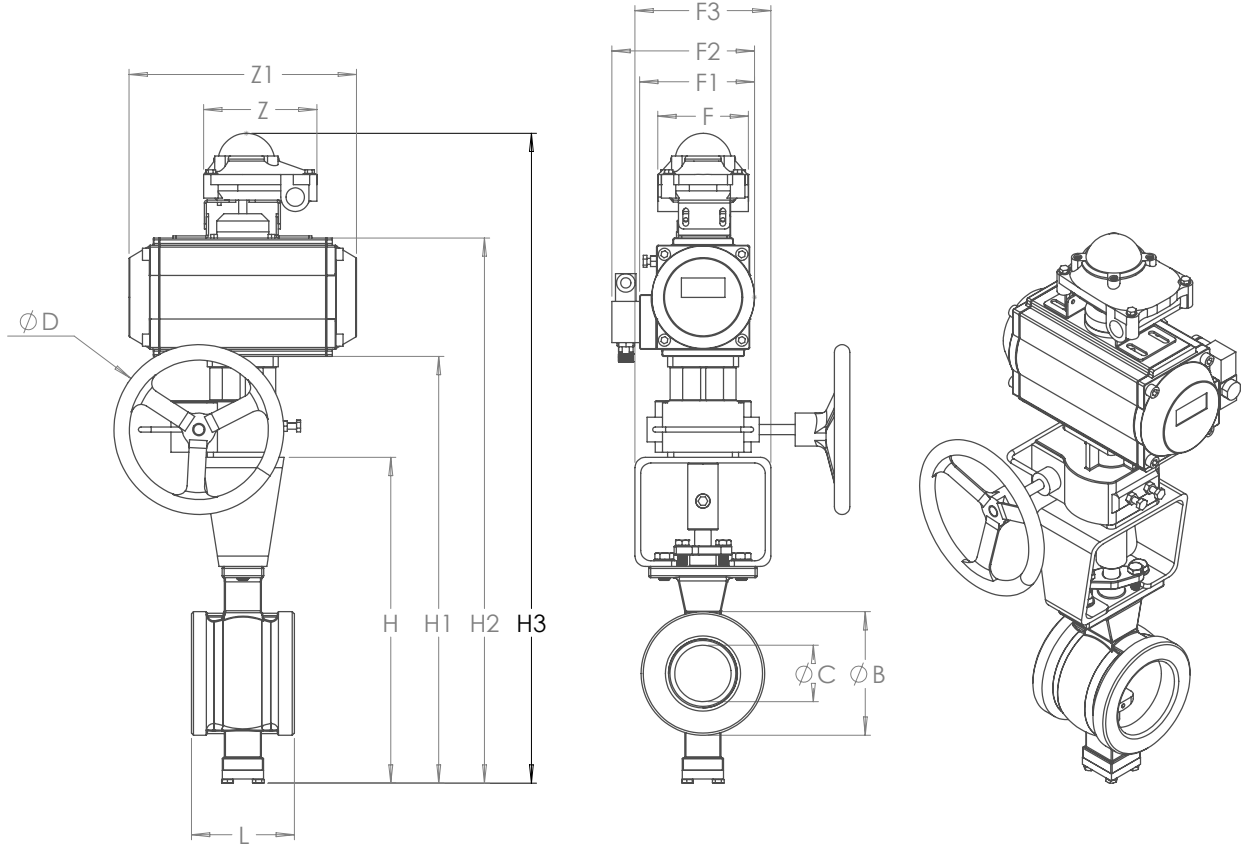
ÖLÇÜ		İKİ FLANŞ ARASI MESAFE	ÇİFT ETKİLİ PNÖMATİK AKTÜATÖRLÜ										AĞIRLIK	TEK ETKİLİ PNÖMATİK AKTÜATÖRLÜ										AĞIRLIK
DN	R Inch		BOYUTLAR											BOYUTLAR										
DN	R Inch	L(mm)	H	H <sub>1</sub>	H <sub>2</sub>	Z	ØD	F	F <sub>1</sub>	F <sub>2</sub>	Ø <sub>B</sub>	Ø <sub>C</sub>	KG	H	H <sub>1</sub>	H <sub>2</sub>	Z	ØD	F	F <sub>1</sub>	F <sub>2</sub>	Ø <sub>B</sub>	Ø <sub>C</sub>	KG

DN25	1"	50	244	343	435	150	150	80,5	107,5	79	68	38	9,58	244	343	463	188	150	95,5	122,5	79	68	38	10,23
DN32	1¼"	60	254	353	461	172	150	83	110	79	76	45	9,88	254	353	482	221	150	103	130	79	76	45	11,43
DN40	1½"	60	260	359	467	172	150	83	110,0	79	84	50	10,73	260	359	496	268	150	108,5	135,5	79	84	50	13,28
DN50	2"	75	273	372	492	188	150	95,5	122,5	79	100	62	12,63	273	372	526,5	279	150	122	149	79	100	62	15,83
DN65	2½"	100	303	402	531	221	150	103	130,0	79	118	73	15,58	303	427	613,5	322	200	143	170	79	118	73	27,64
DN80	3"	100	333	432	569	268	150	108,5	135,5	100	132	90	19,73	333	457	660,5	406	200	153	180	100	132	90	34,19
DN100	4"	115	358	482	636,5	279	200	122	149	100	158	115	31,40	358	493	721,5	475	300	175	202	100	158	115	50,30
DN125	5"	129	383	518	704,5	322	300	143	170	118	184	134	45,80	383	512	773	544	350	207	234	118	184	134	75,50
DN150	6"	160	440	575	778,5	406	300	153	180	118	216	164	65,01	440	569	855	562	350	227	254	118	216	164	104,15
DN200	8"	200	500	629	857,5	475	350	175	202	*	268	206	98,85	500	684	1006	642	400	261	288	*	268	206	149,85
DN250	10"	240	615	744	1005	544	350	207	234	*	326	260	145,67	615	799	1160	740	400	295	322	*	326	260	215,13



## ÖLÇÜLER

V) Pnömatik Aktüatörlü + Manuel Ayırma Kollu Dişli Kutulu + Hava Yön Valfli + Limit Switch Kutulu  
V-Port Segment Küresel Vanalar



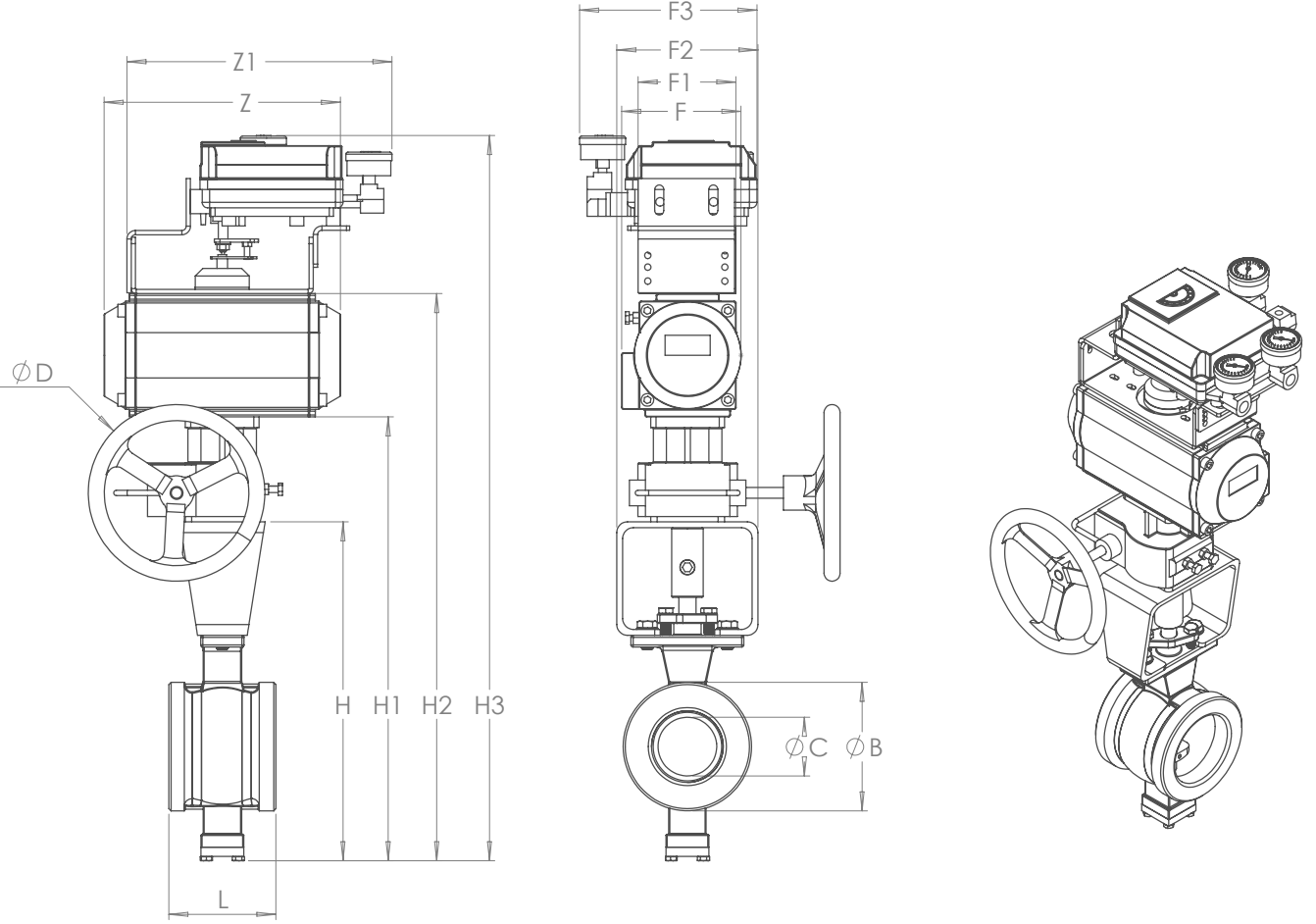
ÖLÇÜ		İKİ FLANŞ ARASI MESAFE	ÇİFT ETKİLİ PNÖMATİK AKTÜATÖRLÜ														AĞIRLIK	TEK ETKİLİ PNÖMATİK AKTÜATÖRLÜ														AĞIRLIK
DN	R Inch		BOYUTLAR															BOYUTLAR														
DN	R Inch	L(mm)	H	H <sub>1</sub>	H <sub>2</sub>	H <sub>3</sub>	Z	Z <sub>1</sub>	Ø <sub>D</sub>	F	F <sub>1</sub>	F <sub>2</sub>	F <sub>3</sub>	Ø <sub>B</sub>	Ø <sub>C</sub>	KG	H	H <sub>1</sub>	H <sub>2</sub>	H <sub>3</sub>	Z	Z <sub>1</sub>	D	F	F <sub>1</sub>	F <sub>2</sub>	F <sub>3</sub>	Ø <sub>B</sub>	Ø <sub>C</sub>	KG		

DN25	1"	50	244	343	415	522	112	150	150	88	80,5	107,5	79	68	38	10,08	244	343	437	544	112	188	150	88	95,5	122,5	79	68	38	10,73
DN32	1¼"	60	254	353	441	548	112	172	150	88	83	110	79	76	45	10,38	254	353	451,5	558,5	112	221	150	88	103	130	79	76	45	11,93
DN40	1½"	60	260	359	447	554	112	172	150	88	83	110,0	79	84	50	11,23	260	359	470	577	112	268	150	88	108,5	135,5	79	84	50	13,78
DN50	2"	75	273	372	472	579	112	188	150	88	95,5	122,5	79	100	62	13,13	273	372	495,5	602,5	112	279	150	88	122	149	79	100	62	16,33
DN65	2½"	100	303	402	511	618	112	221	150	88	103	130,0	79	118	73	16,08	303	427	573	680	112	322	200	88	143	170	79	118	73	28,14
DN80	3"	100	333	432	549	656	112	268	150	88	108,5	135,5	100	132	90	20,23	333	457	618,5	725,5	112	406	200	88	153	180	100	132	90	34,69
DN100	4"	115	358	482	616,5	723,5	112	279	200	88	122	149	100	158	115	31,90	358	493	678,5	785,5	112	475	300	88	175	202	100	158	115	50,80
DN125	5"	129	383	518	674,5	781,5	112	322	300	88	143	170	118	184	134	46,30	383	512	728,5	835,5	112	544	350	88	207	234	118	184	134	76,00
DN150	6"	160	440	575	748,5	855,5	112	406	300	88	153	180	118	216	164	65,50	440	569	805	912	112	562	350	88	227	254	118	216	164	104,65
DN200	8"	200	500	629	827,5	934,5	112	475	350	88	175	202	*	268	206	99,35	500	684	950,5	1057,5	112	642	400	88	261	288	*	268	206	150,35
DN250	10"	240	615	744	975	1082	112	544	350	88	207	234	*	326	260	146,17	615	799	1101	1208	112	740	400	88	295	322	*	326	260	215,63



## ÖLÇÜLER

VI) Oransal Kontrollü Pnömatik Aktüatörlü (Pozisyonerli) + Manuel Ayırma Kollu Dişli Kutulu V-Port Segment Küresel Vanalar



ÖLÇÜ		İki FLANŞ ARASI MESAFE	ÇİFT ETKİLİ PNÖMATİK AKTÜATÖRLÜ														AĞIRLIK	TEK ETKİLİ PNÖMATİK AKTÜATÖRLÜ										AĞIRLIK		
DN	R Inch		BOYUTLAR															BOYUTLAR												
		L(mm)	H	H <sub>1</sub>	H <sub>2</sub>	H <sub>3</sub>	Z	Z <sub>1</sub>	Ø <sub>D</sub>	F	F <sub>1</sub>	F <sub>2</sub>	F <sub>3</sub>	Ø <sub>B</sub>	Ø <sub>C</sub>	KG	H	H <sub>1</sub>	H <sub>2</sub>	H <sub>3</sub>	Z	Z <sub>1</sub>	Ø <sub>D</sub>	F	F <sub>1</sub>	F <sub>2</sub>	F <sub>3</sub>	Ø <sub>B</sub>	Ø <sub>C</sub>	KG

DN25	1"	50	244	343	415	583	150	282	150	80,5	90	79	151	68	38	13,08	244	343	437	605	188	282	150	95,5	90	79	151	68	38	13,73
DN32	1½"	60	254	353	441	609	172	282	150	83	90	79	151	76	45	13,38	254	353	451,5	619,5	221	282	150	103	90	79	151	76	45	14,93
DN40	1½"	60	260	359	447	615	172	282	150	83	90	79	151	84	50	14,23	260	359	470	638	268	282	150	108,5	90	79	151	84	50	16,78
DN50	2"	75	273	372	472	640	188	282	150	95,5	90	79	151	100	62	16,13	273	372	495,5	663,5	279	282	150	122	90	79	151	100	62	19,33
DN65	2½"	100	303	402	511	679	221	282	150	103	90	79	151	118	73	19,08	303	427	573	741	322	282	200	143	90	79	151	118	73	31,14
DN80	3"	100	333	432	549	717	268	282	150	108,5	90	100	151	132	90	23,23	333	457	618,5	786,5	406	282	200	153	90	100	151	132	90	37,69
DN100	4"	115	358	482	616,5	784,5	279	282	200	122	90	100	151	158	115	34,90	358	493	678,5	846,5	475	282	300	175	90	100	151	158	115	53,80
DN125	5"	129	383	518	674,5	842,5	322	282	300	143	90	118	151	184	134	49,30	383	512	728,5	896,5	544	282	350	207	90	118	151	184	134	79,00
DN150	6"	160	440	575	748,5	916,5	406	282	300	153	90	118	151	216	164	68,50	440	569	805	973	562	282	350	227	90	118	151	216	164	107,65
DN200	8"	200	500	629	827,5	995,5	475	282	350	175	90	*	151	268	206	102,35	500	684	950,5	1118,5	642	282	400	261	90	*	151	268	206	153,35
DN250	10"	240	615	744	975	1143	544	282	350	207	90	*	151	326	260	149,17	615	799	1101	1269	740	282	400	295	90	*	151	326	260	218,63





**STAR**  
VALVE

Kocaeli Kobi OSB, Köşeler Mah.  
22. Sok. No: 39 ,41455  
Dilovası / KOCAELİ / TÜRKİYE

Tel: +90 216 593 20 33

Fax: +90 216 593 20 34



YENİ NESİL VANATEKNOLOJİLERİ  
[www.starvalve.com.tr](http://www.starvalve.com.tr)

