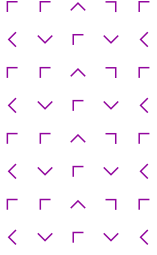


## TEMEL TASARIM ÖZELLİKLERİ



### ● Gövde

Tek parçalı gövde yapısıyla mükemmel sızdırmazlık sağlar.

### ● Conta

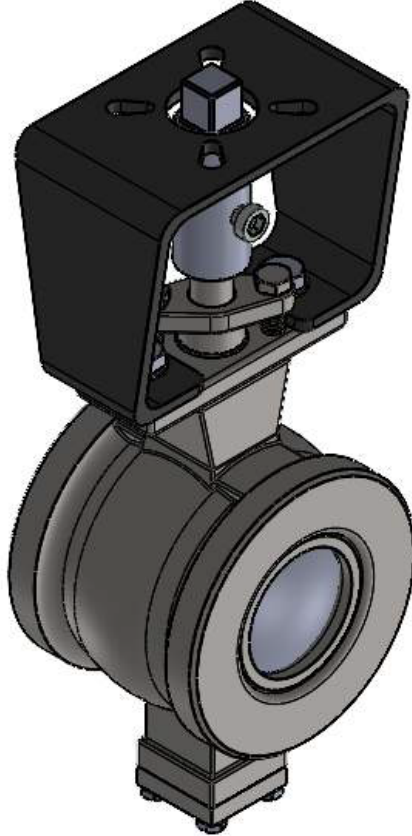
Özel conta tasarımı akışkanın conta ve gövde arasında sıkışmasını önler ve güvenilir sızdırmazlık performansı sunmaktadır.

### ● V-port Segment Küre

Özel olarak tasarlanmış olan V-port küresi, güçlü kapama gerilimi ve yüksek teknoloji ile işlenmiş olan v-yarıklı küre yüzeyi ile özellikle metal contalı segment küresel vanalar için daha düşük çalışma torku ve yüksek sızdırmazlık sağlamaktadır.

### ● Conta Yüzeyi

Aşındırıcı ortamlar için Nitrürleme / Tungsten Karbür / Satellite Alaşımı / Nikel Bazlı Alaşım kaplama seçenekleri mevcuttur.



### ● Mil

Mil aktüatör montajına uygun olacak şekilde özenle işlenmiş ve küre yuvasına oturtulmuştur, kama kanallı miller, pimler kullanılarak küreye sabitlenmiştir. Bu sayede vananın boşluksuz bir şekilde çalışması ve hassas kontrol yapması sağlanmıştır.

