



STARVALVE

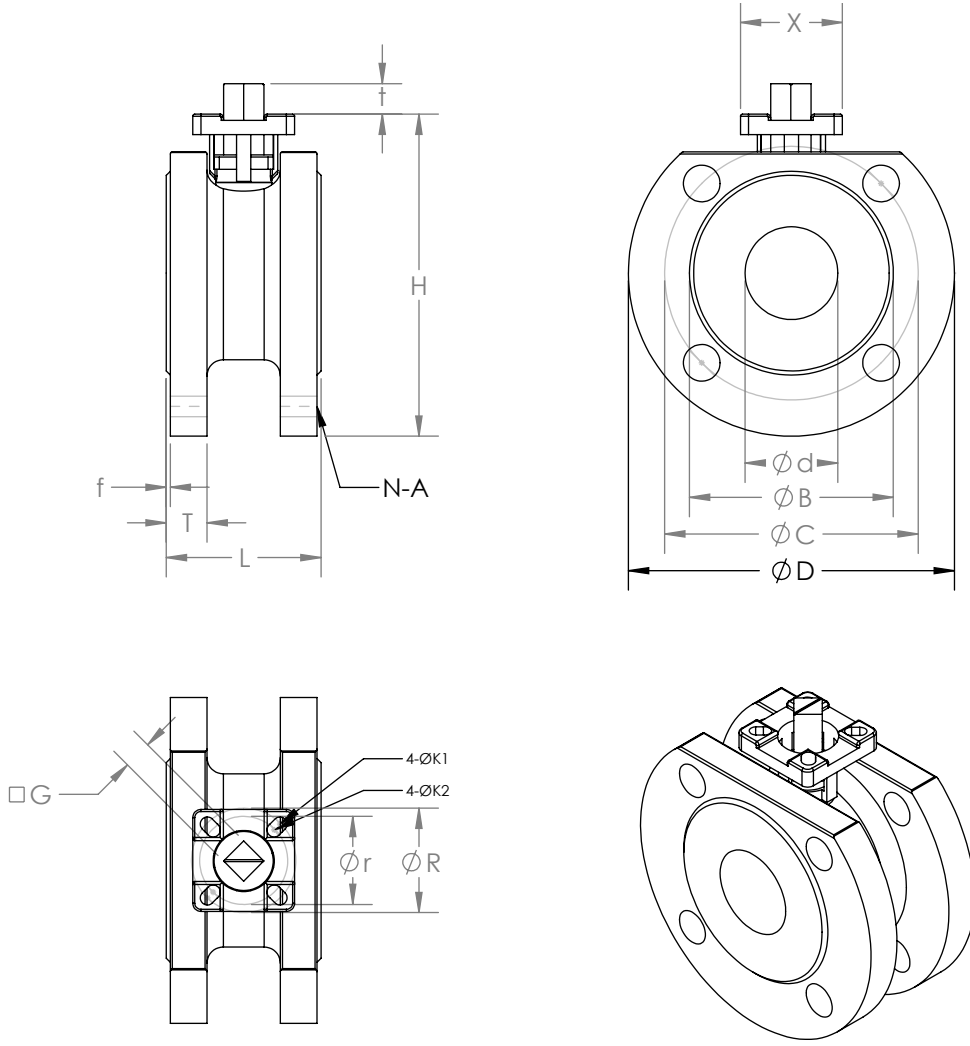
# ÖLÇÜLER

WAFER TİP (MONOBLOK)  
KÜRESEL VANA



## ÖLÇÜLER

Tepe Flaşlı Wafer Tip (Monoblok) Küresel Vanalar



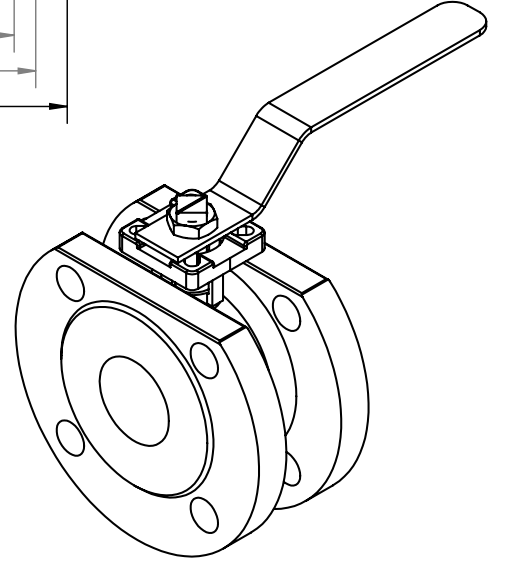
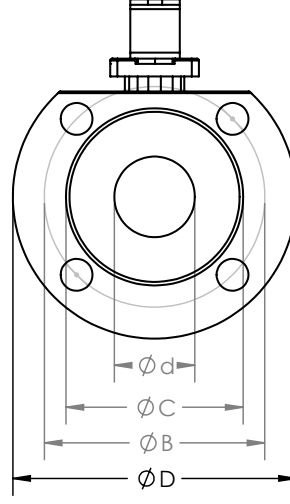
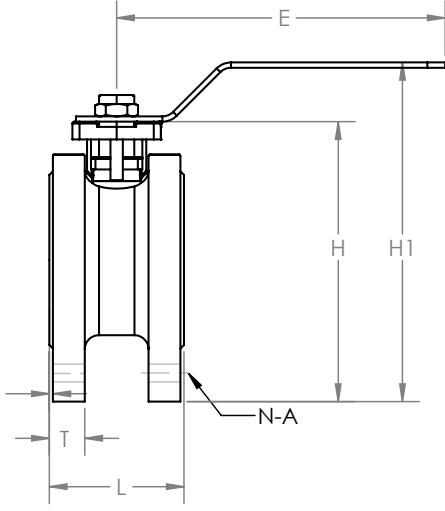
ÖLÇÜ		BASINÇ SINIFI	İKİ FLANŞ ARASI MESAFE	BOYUTLAR									TEPE FLANŞ (ISO5211)				TORK	AĞIRLIK		
DN	R Inch	BAR	L(mm)	H	Ød	ØC	ØB	ØD	f	T	N	A	BAĞLANTI	Ør	ØR	ØG	ØK1	ØK2	NM	KG
DN15	½"	PN16	42	96	15	45	65	95	2	14	4	M12	F03/F04	36	42	9	6	6	14	1,52
DN20	¾"	PN16	44	106	20	58	75	105	2	16	4	M12	F03/F04	36	42	9	6	6	18	2,00
DN25	1"	PN16	50	117	25	68	85	115	2	16	4	M12	F04/F05	42	50	11	7	6	22,5	2,47
DN32	1¼"	PN16	60	141	30	78	100	140	2	16	4	M16	F04/F05	42	50	11	7	6	36	3,42
DN40	1½"	PN16	65	153	36	88	110	150	3	16	4	M16	F05/F07	50	70	14	9	7	41,5	4,09
DN50	2"	PN16	80	168	46	102	125	165	3	18	4	M16	F05/F07	50	70	14	9	7	55	5,70
DN65	2½"	PN16	110	193	57	122	145	185	3	18	4	M16	F07/F10	70	102	17	11	9	89,75	9,50
DN80	3"	PN16	120	210	73	138	160	200	3	20	8	M16	F07/F10	70	102	17	11	9	125	13,40
DN100	4"	PN16	150	240	90	158	180	220	3	20	8	M16	F07/F10	70	102	19	11	9	175	19,57

\* Tork değerlerine %30 emniyet katsayısı eklenmiştir.



## ÖLÇÜLER

Kollu Wafer Tıp (Monoblok) Küresel Vanalar

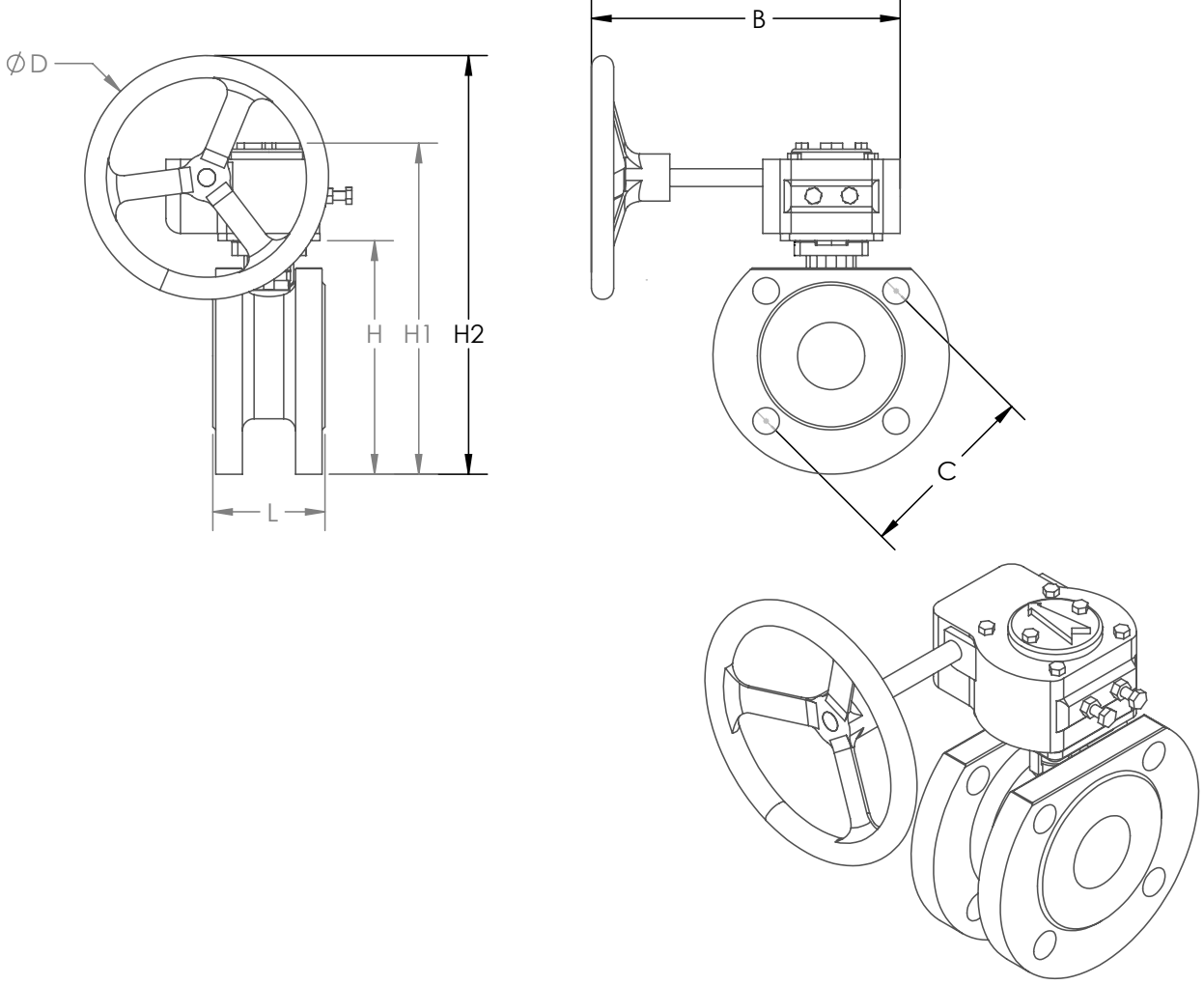


ÖLÇÜ		BASINÇ SINIFI	İKİ FLANŞ ARASI MESAFE	BOYUTLAR										AĞIRLIK	
DN	R Inch	BAR	L(mm)	H	H1	E	Ød	ØC	ØB	ØD	f	T	N	A	KG
DN15	½"	PN16	42	96	124	110	15	45	65	95	2	14	4	M12	1,60
DN20	¾"	PN16	44	106	134	110	20	58	75	105	2	16	4	M12	2,10
DN25	1"	PN16	50	117	148	160	25	68	85	115	2	16	4	M12	2,60
DN32	1½"	PN16	60	141	172	160	30	78	100	140	2	16	4	M16	3,60
DN40	1½"	PN16	65	153	190	185	36	88	110	150	3	16	4	M16	4,30
DN50	2"	PN16	80	168	205	185	46	102	125	165	3	18	4	M16	6,00
DN65	2½"	PN16	110	193	261	305	57	122	145	185	3	18	4	M16	10,00
DN80	3"	PN16	120	210	278	305	73	138	160	200	3	20	8	M16	14,10
DN100	4"	PN16	150	240	308	305	90	158	180	220	3	20	8	M16	20,60



## ÖLÇÜLER

Dişli Kutulu Wafer Tip (Monoblok) Küresel Vanalar

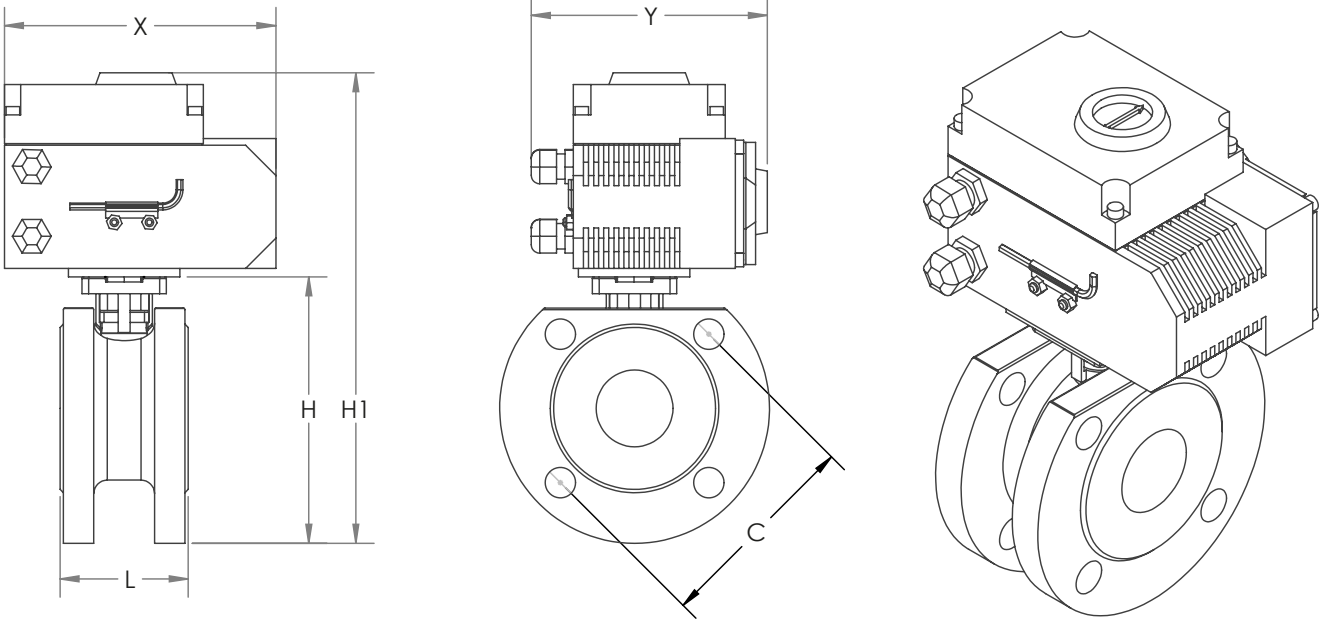


ÖLÇÜ		BASINÇ SINIFI	İKİ FLANŞ ARASI MESAFE	BOYUTLAR						AĞIRLIK
DN	R Inch	BAR	L(mm)	H	H1	H2	B	C	ØD	KG
DN15	½"	PN16	42	96	166	171	218	65	150	4,92
DN20	¾"	PN16	44	106	176	181	218	75	150	5,40
DN25	1"	PN16	50	117	187	192	218	85	150	5,87
DN32	1¼"	PN16	60	141	211	216	218	100	150	6,82
DN40	1½"	PN16	65	153	223	228	218	110	150	7,49
DN50	2"	PN16	80	168	238	243	218	125	150	9,10
DN65	2½"	PN16	110	193	263	268	218	145	150	12,90
DN80	3"	PN16	120	210	280	285	218	160	150	16,80
DN100	4"	PN16	150	240	324	340	271	180	200	27,07



## ÖLÇÜLER

On/Off Kontrollü Elektrik Aktüatörlü Wafer Tip ( Monoblok ) Küresel Vanalar

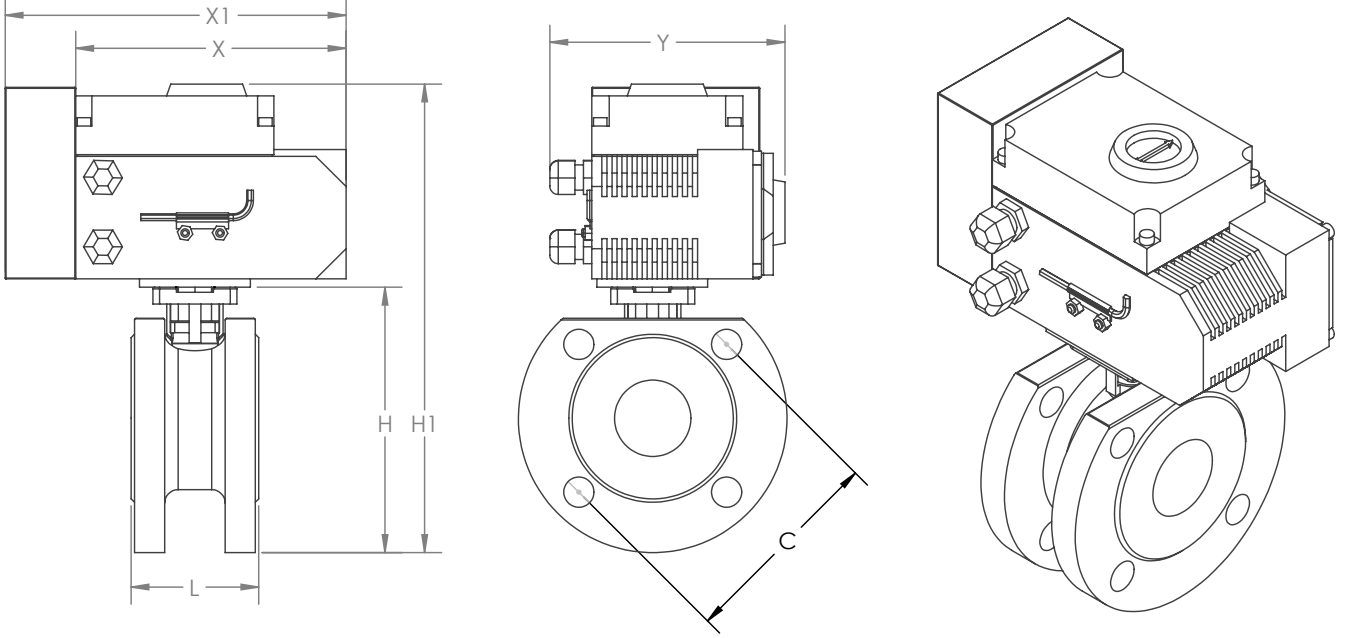


ÖLÇÜ		İKİ FLANŞ ARASI MESAFE	BOYUTLAR					AĞIRLIK
DN	R Inch		L(mm)	H	H1	X	Y	
DN15	½"	42	96	209	123	123	65	3,62
DN20	¾"	44	106	219	123	123	75	4,10
DN25	1"	50	116,5	238	160	146	85	6,07
DN32	1¼"	60	141	262	160	146	100	7,02
DN40	1½"	65	153	274	160	146	110	7,69
DN50	2"	80	167,5	289	160	146	125	9,30
DN65	2½"	110	192,5	322	189	163	145	14,10
DN80	3"	120	210	339	189	163	160	18,00
DN100	4"	150	240	404	268	212	180	32,57



## ÖLÇÜLER

Oransal Kontrollü Elektrik Aktüatörlü Wafer Tip (Monoblok) Küresel Vanalar

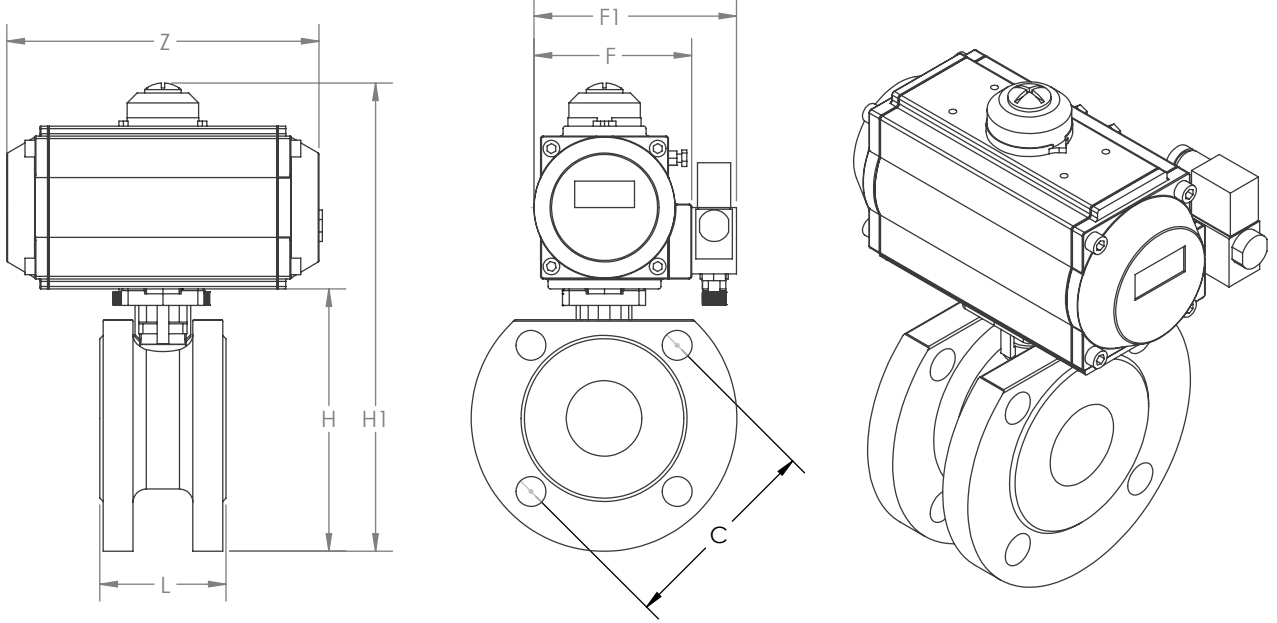


ÖLÇÜ		İKİ FLANŞ ARASI MESAFE	BOYUTLAR						AĞIRLIK
DN	R Inch		L(mm)	H	H1	X	X1	Y	
DN15	½"	42	96	217	160	200	146	65	3,62
DN20	¾"	44	106	227	160	200	146	75	4,10
DN25	1"	50	116,5	237,5	160	200	146	85	6,07
DN32	1¼"	60	141	262	160	200	146	100	7,02
DN40	1½"	65	153	274	160	200	146	110	7,69
DN50	2"	80	167,5	288,5	160	200	146	125	9,30
DN65	2½"	110	192,5	321,5	189	229	163	145	14,10
DN80	3"	120	210	339	189	229	163	160	18,00
DN100	4"	150	240	404	268	308	212	180	32,57



## ÖLÇÜLER

Pnömatik Aktüatörlü + Hava Yön valfli Wafer Tip (Monoblok) Küresel Vanalar

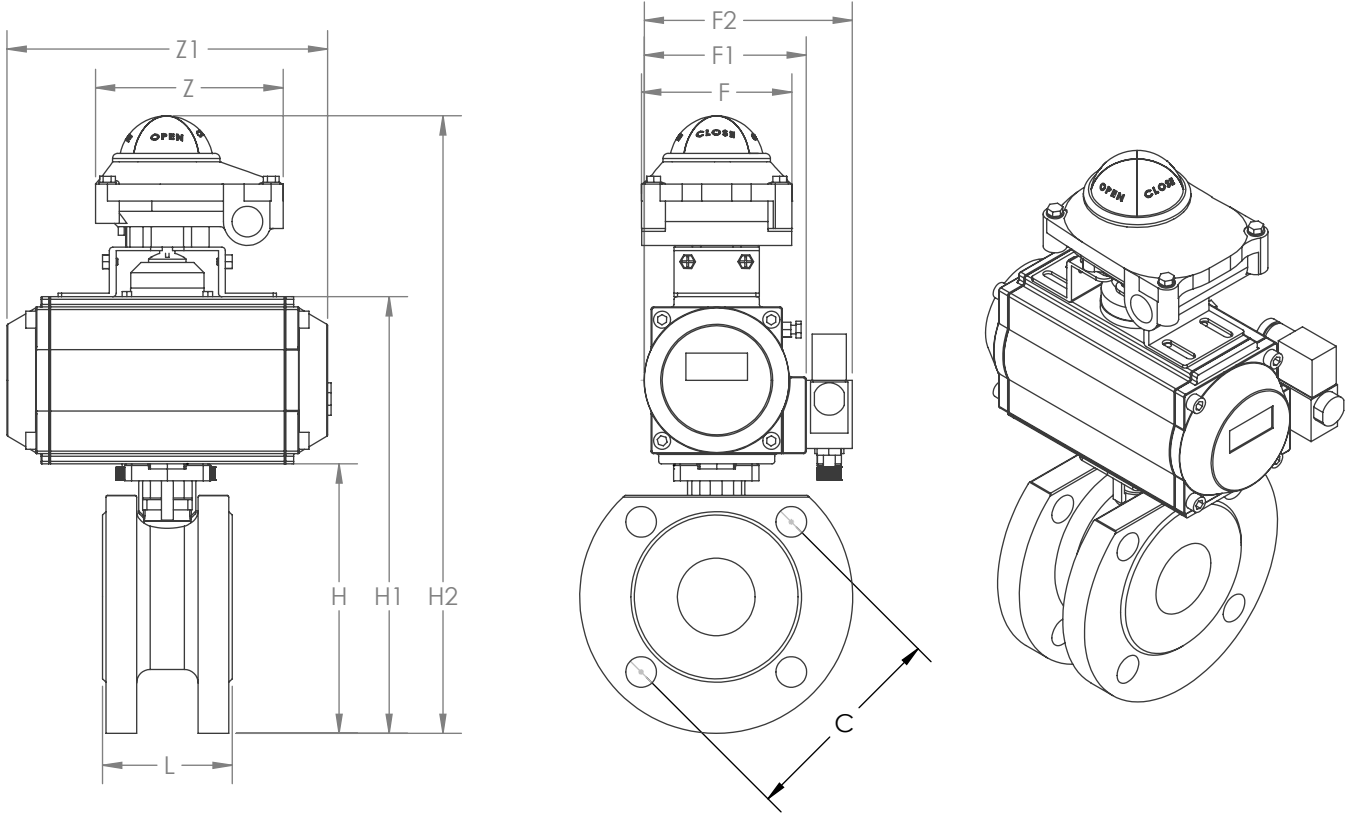


ÖLÇÜ		İKİ FLANŞ ARASI MESAFE	ÇİFT ETKİLİ PNÖMATİK AKTÜATÖRLÜ						AĞIRLIK	TEK ETKİLİ PNÖMATİK AKTÜATÖRLÜ						AĞIRLIK
DN	R Inch		BOYUTLAR							BOYUTLAR						
		L(mm)	H	H1	Z	F	F1	C	KG	H	H1	Z	F	F1	C	KG
DN15	½"	42	96	177	125	65,5	92,5	65	2,52	96	188	150	80,5	107,5	65	2,97
DN20	¾"	44	106	198	150	80,5	107,5	75	3,35	106	198	150	80,5	107,5	75	3,45
DN25	1"	50	117	209	150	80,5	107,5	85	3,82	117	237	188	94,4	121,4	85	5,27
DN32	1½"	60	141	249	172	88,2	115,2	100	5,57	141	270	221	116,7	143,7	100	7,12
DN40	1½"	65	153	261	172	88,2	115,2	110	6,24	153	282	221	116,7	143,7	110	7,79
DN50	2"	80	168	288	188	94,4	121,4	125	8,30	168	305	268	124	151	125	10,85
DN65	2½"	110	193	322	221	116,7	143,7	145	12,90	193	347	279	131	158	145	16,10
DN80	3"	120	210	347	268	124	151	160	17,95	210	397	322	149	176	160	23,75
DN100	4"	150	240	395	279	131	158	180	25,47	240	444	406	163,5	190,5	180	33,67



## ÖLÇÜLER

Pnömatik Aktüatörlü + Hava Yön valfi + Limit Switch Kutulu Wafer Tip (Monoblok)  
Küresel Vanalar



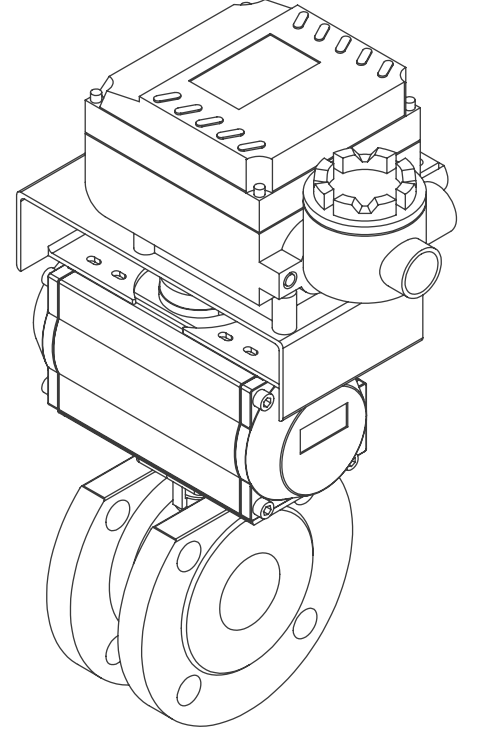
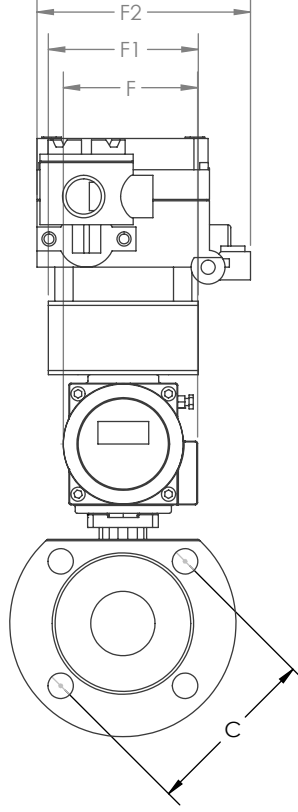
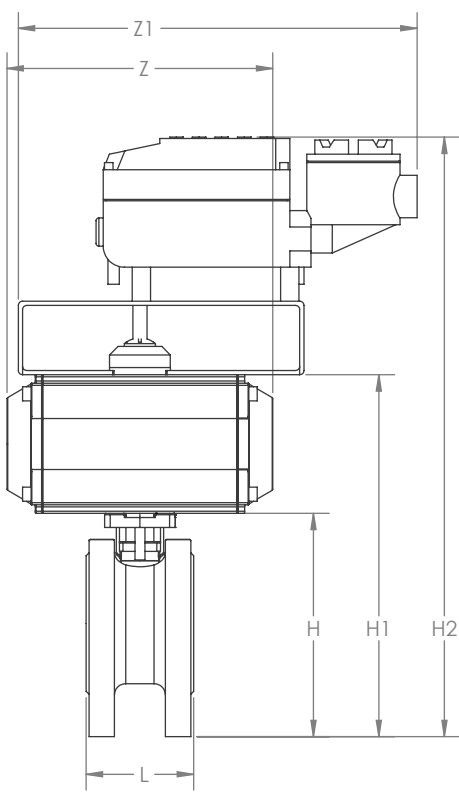
ÖLÇÜ		İKİ FLANŞ ARASI MESAFE L(mm)	ÇİFT ETKİLİ PNÖMATİK AKTÜATÖRLÜ										AĞIRLIK KG	TEK ETKİLİ PNÖMATİK AKTÜATÖRLÜ										AĞIRLIK KG
DN	R Inch		BOYUTLAR											BOYUTLAR										
			H	H1	H2	Z	Z1	F	F1	F2	C		H	H1	H2	Z	Z1	F	F1	F2	C			
DN15	½"	42	96	156	263	112	125	88	65,5	92,5	65	3,02	96	162	269	112	150	88	80,5	107,5	65	3,47		
DN20	¾"	44	106	172	279	112	150	88	80,5	107,5	75	3,85	106	172	279	112	150	88	80,5	107,5	75	3,95		
DN25	1"	50	117	182	289	112	150	88	80,5	107,5	85	4,32	117	211	318	112	188	88	94,4	121,4	85	5,77		
DN32	1½"	60	141	222	329	112	172	88	88,2	115,2	100	6,07	141	240	347	112	221	88	116,7	143,7	100	7,62		
DN40	1½"	65	153	234	341	112	172	88	88,2	115,2	110	6,74	153	252	359	112	221	88	116,7	143,7	110	8,29		
DN50	2"	80	168	262	369	112	188	88	94,4	121,4	125	8,80	168	279	386	112	268	88	124	151	125	11,35		
DN65	2½"	110	193	291	398	112	221	88	116,7	143,7	145	13,40	193	316	423	112	279	88	131	158	145	16,60		
DN80	3"	120	210	321	428	112	268	88	124	151	160	18,45	210	356	463	112	322	88	149	176	160	24,25		
DN100	4"	150	240	364	471	112	279	88	131	158	180	25,97	240	402	509	112	406	88	163,5	190,5	180	34,17		





## ÖLÇÜLER

Oransal Pnömatik Aktüatörlü (Pozisyonerli) Wafer Tip (Monoblok) Küresel Vanalar

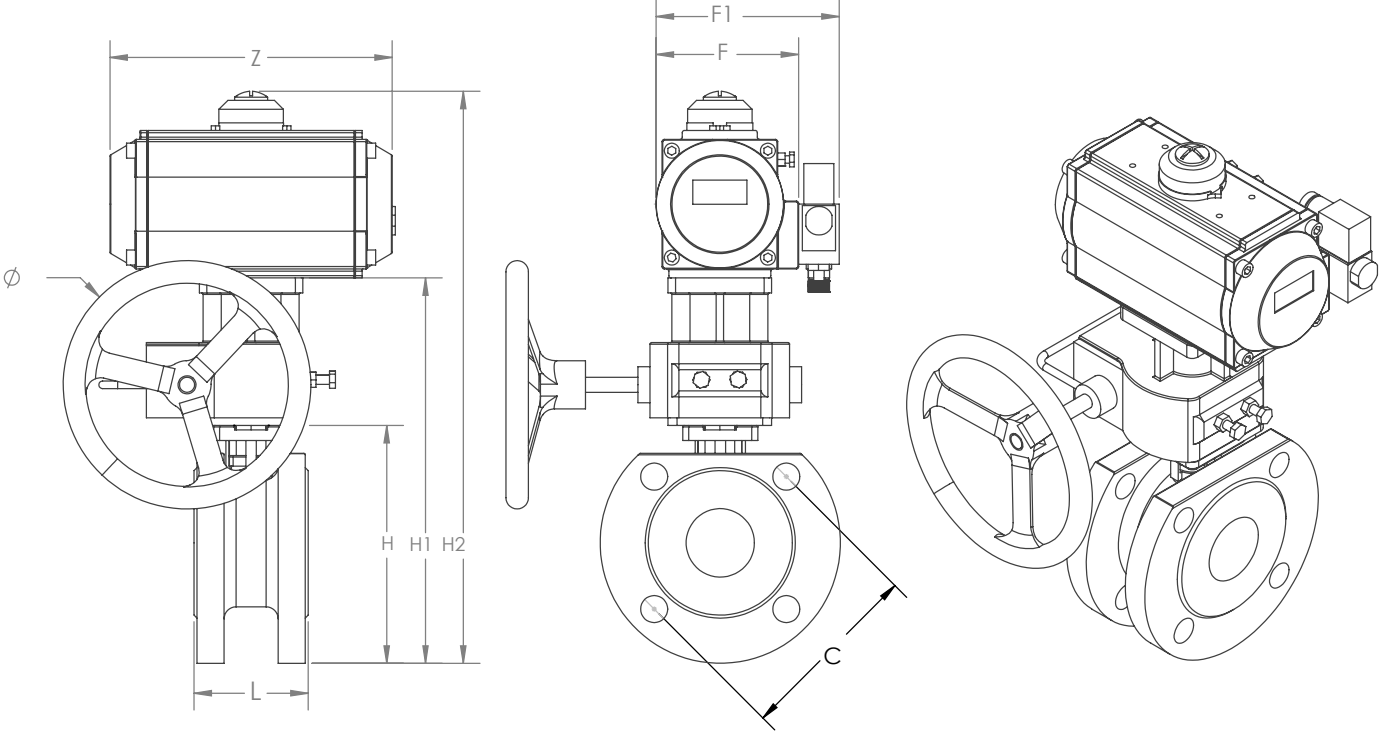


ÖLÇÜ		İKİ FLANŞ ARASI MESAFE	ÇİFT ETKİLİ PNÖMATİK AKTÜATÖRLÜ										AĞIRLIK	TEK ETKİLİ PNÖMATİK AKTÜATÖRLÜ										AĞIRLIK
DN	R Inch		BOYUTLAR											BOYUTLAR										
		L(mm)	H	H1	H2	Z	Z1	F	F1	F2	C	KG	H	H1	H2	Z	Z1	F	F1	F2	C	KG		
DN15	½"	42	96	177	345	172	282	88,2	90	151	65	7,17	96	177	345	172	282	88,2	90	151	65	7,32		
DN20	¾"	44	106	187	355	172	282	88,2	90	151	75	7,65	106	187	355	172	282	88,2	90	151	75	7,80		
DN25	1"	50	117	198	366	172	282	88,2	90	151	85	8,12	116,5	210,5	378,5	188	282	94,4	90	151	85	8,77		
DN32	1¼"	60	141	222	390	172	282	88,2	90	151	100	9,07	141	239,5	407,5	221	282	116,7	90	151	100	10,62		
DN40	1½"	65	153	234	402	172	282	88,2	90	151	110	9,74	153	251,5	419,5	221	282	116,7	90	151	110	11,29		
DN50	2"	80	168	262	430	188	282	94,4	90	151	125	11,80	167,5	278,5	446,5	268	282	124	90	151	125	14,35		
DN65	2½"	110	193	291	459	221	282	116,7	90	151	145	16,40	192,5	316,0	484	279	282	131	90	151	145	19,60		
DN80	3"	120	210	321	489	268	282	124	90	151	160	21,45	210	356	524	322	282	149	90	151	160	27,25		
DN100	4"	150	240	364	532	279	282	131	90	151	180	28,97	240	401,5	569,5	406	282	163,5	90	151	180	37,17		



## ÖLÇÜLER

Pnömatik Aktüatörlü + Manuel Ayırma Kollu Dişli Kutulu + Hava Yön  
valfli Wafer Tip (Monoblok) Küresel Vanalar

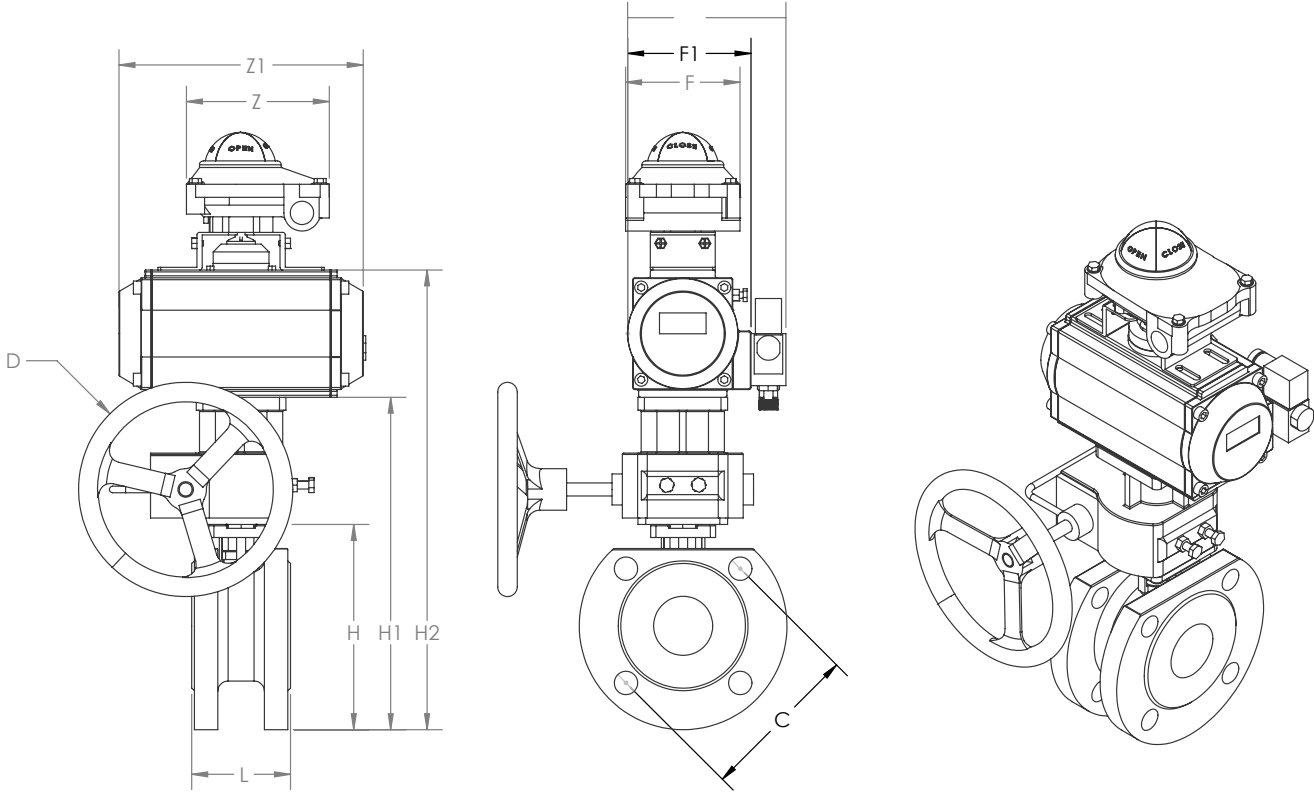


ÖLÇÜ		İKİ FLANŞ ARASI MESAFE	ÇİFT ETKİLİ PNÖMATİK AKTÜATÖRLÜ										AĞIRLIK	TEK ETKİLİ PNÖMATİK AKTÜATÖRLÜ										AĞIRLIK
DN	R Inch		BOYUTLAR											BOYUTLAR										
DN	R Inch	L(mm)	H	H1	H2	Z	ØD	C	F	F1	F2	KG	H	H1	H2	Z	ØD	C	F	F1	F2	KG		
DN15	½"	42	96	195	276	125	150	65	65,5	92,5	218	6,45	96	195	287	172	150	65	80,5	107,5	218	6,90		
DN20	¾"	44	106	205	297	150	150	75	80,5	107,5	218	7,28	106	205	297	172	150	75	80,5	107,5	218	7,38		
DN25	1"	50	116,5	215,5	307,5	150	150	85	80,5	107,5	218	7,75	116,5	215,5	335,5	188	150	85	94,4	121,4	218	9,20		
DN32	1½"	60	141	240	348	172	150	100	88,2	115,2	218	9,50	141	240	369	221	150	100	116,7	143,7	218	11,05		
DN40	1½"	65	153	252	360	172	150	110	88,2	115,2	218	10,17	153	252	381	221	150	110	116,7	143,7	218	11,72		
DN50	2"	80	167,5	266,5	386,5	188	150	125	94,4	121,4	218	12,23	167,5	266,5	403,5	268	150	125	124	151	218	14,78		
DN65	2½"	110	192,5	291,5	420,5	221	150	145	116,7	143,7	218	16,83	192,5	291,5	446	279	150	145	131	158	218	20,03		
DN80	3"	120	210	309	446	268	150	160	124	151	218	21,88	210	324	510,5	322	200	160	149	176	271	33,94		
DN100	4"	150	240	339	493,5	279	150	180	131	158	218	29,40	240	364	567,5	406	200	180	163,5	190,5	330	48,43		



## ÖLÇÜLER

Pnömatik Aktüatörlü + Manuel Ayırma Kollu Dışlı Kutulu + Hava Yön valfi + Limit Switch Kutulu  
Wafer Tip (Monoblok) Küresel Vanalar

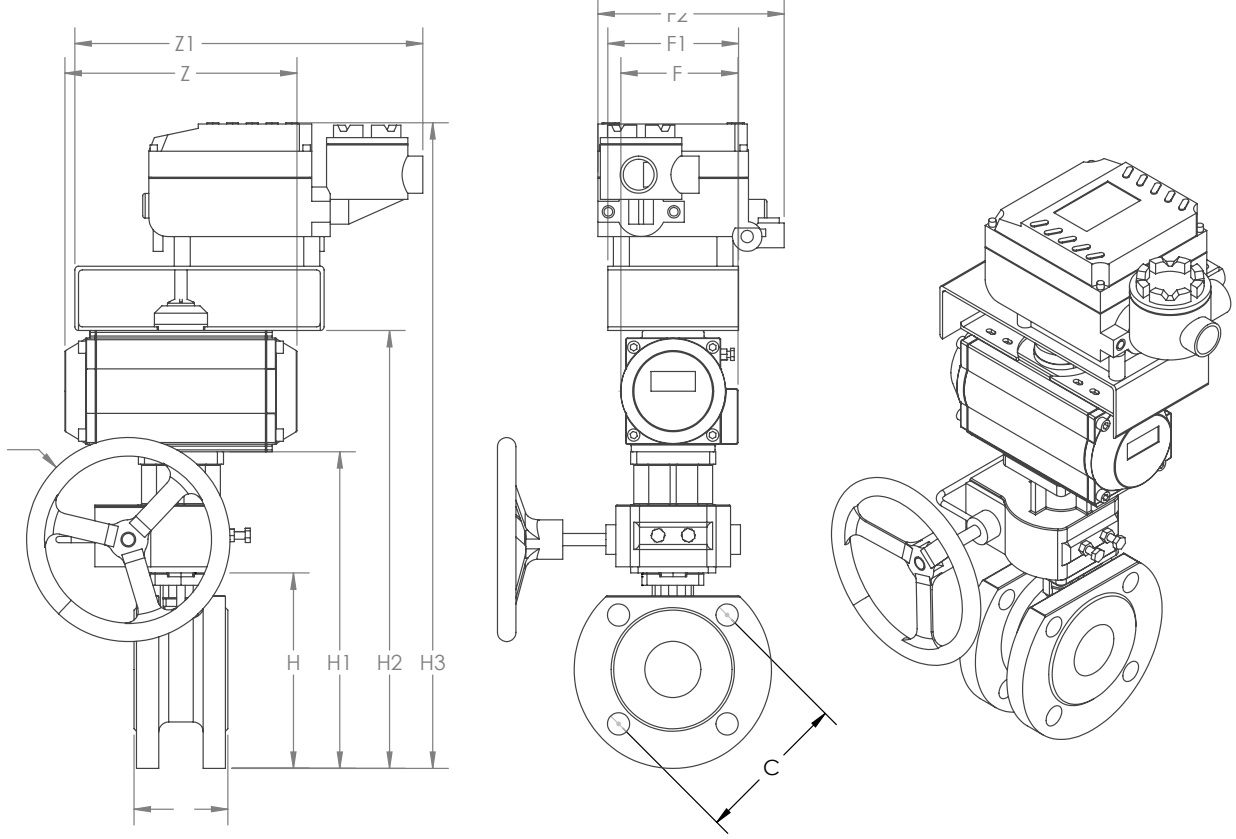


ÖLÇÜ		İKİ FLANŞ ARASI MESAFE	ÇİFT ETKİLİ PNÖMATİK AKTÜATÖRLÜ													TEK ETKİLİ PNÖMATİK AKTÜATÖRLÜ												
DN	R Inch		L(mm)	BOYUTLAR											W	BOYUTLAR											W	
DN	R Inch	L(mm)	H	H1	H2	H3	Z	Z1	ØD	C	F	F1	F2	F3	KG	H	H1	H2	H3	Z	Z1	ØD	C	F	F1	F2	F3	KG
DN15	½"	75	96	195	276	383	112	125	150	65	88	65,5	92,5	218	6,95	96	195	261	368	112	150	150	65	88	80,5	107,5	218	7,40
DN20	¾"	80	106	205	286	393	112	150	150	75	88	80,5	107,5	218	7,78	106	205	271	378	112	150	150	75	88	80,5	107,5	218	7,88
DN25	1"	90	117	216	297	404	112	150	150	85	88	80,5	107,5	218	8,25	117	216	310	417	112	188	150	85	88	94,4	121,4	218	9,70
DN32	1½"	110	141	240	321	428	112	172	150	100	88	88,2	115,2	218	10,00	141	240	339	446	112	221	150	100	88	116,7	143,7	218	11,55
DN40	1½"	120	153	252	333	440	112	172	150	110	88	88,2	115,2	218	10,67	153	252	351	458	112	221	150	110	88	116,7	143,7	218	12,22
DN50	2"	120	168	267	361	468	112	188	150	125	88	94,4	121,4	218	12,73	168	267	378	485	112	268	150	125	88	124	151	218	15,28
DN65	2½"	140	193	292	390	497	112	221	150	145	88	116,7	143,7	218	17,33	193	292	415	522	112	279	150	145	88	131	158	218	20,53
DN80	3"	205	210	309	420	527	112	268	150	160	88	124	151	218	22,38	210	309	470	577	112	322	150	160	88	149	176	271	34,44
DN100	4"	240	240	339	463	570	112	279	150	180	88	131	158	218	29,90	240	339	526	633	112	406	150	180	88	163,5	190,5	330	48,93



## ÖLÇÜLER

Oransal Pnömatik Aktüatörlü (Pozisyonerli) + Manuel Ayırma Kollu  
Dişli Kutulu Wafer Tip (Monoblok) Küresel Vanalar



ÖLÇÜ		İKİ FLANŞ ARASI MESAFE	ÇİFT ETKİLİ PNÖMATİK AKTÜATÖRLÜ													TEK ETKİLİ PNÖMATİK AKTÜATÖRLÜ												
DN	R Inch		BOYUTLAR										W	BOYUTLAR										W				
DN	R Inch	L(mm)	H	H1	H2	H3	Z	Z1	ØD	C	F	F1	F2	F3	KG	H	H1	H2	H3	Z	Z1	ØD	C	F	F1	F2	F3	KG
DN15	½"	42	96	195	276	444	172	282	150	65	88,2	90	151	218	9,95	96	195	261	444	172	282	150	65	88,2	90	151	218	11,25
DN20	¾"	44	106	205	286	454	172	282	150	75	88,2	90	151	218	10,78	106	205	271	454	172	282	150	75	88,2	90	151	218	11,73
DN25	1"	50	117	216	297	465	172	282	150	85	88,2	90	151	218	11,25	117	216	310	478	188	282	150	85	94,4	90	151	218	12,70
DN32	1¼"	60	141	240	321	489	172	282	150	100	88,2	90	151	218	13,00	141	240	339	507	221	282	150	100	116,7	90	151	218	14,55
DN40	1½"	65	153	252	333	501	172	282	150	110	88,2	90	151	218	13,67	153	252	351	519	221	282	150	110	116,7	90	151	218	15,22
DN50	2"	80	168	267	361	529	188	282	150	125	94,4	90	151	218	15,73	168	267	378	546	268	282	150	125	124	90	151	218	18,28
DN65	2½"	110	193	292	390	558	221	282	150	145	116,7	90	151	218	20,33	193	292	415	583	279	282	150	145	131	90	151	218	23,53
DN80	3"	120	210	309	420	588	268	282	150	160	124	90	151	218	25,38	210	309	470	638	322	282	150	160	149	90	151	271	37,44
DN100	4"	150	240	339	463	631	279	282	150	180	131	90	151	218	32,90	240	339	526	694	406	282	150	180	163,5	90	151	330	51,93

