



STARVALVE

ÖLÇÜLER

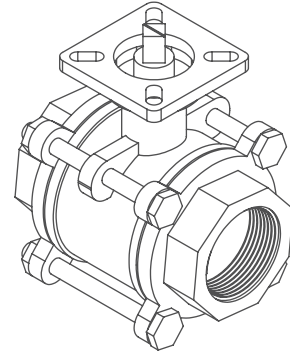
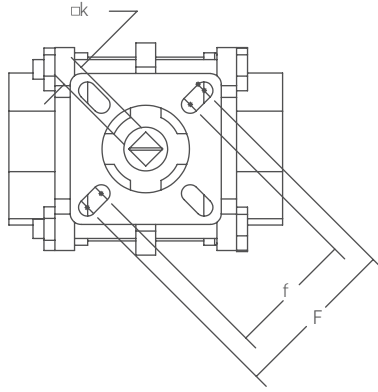
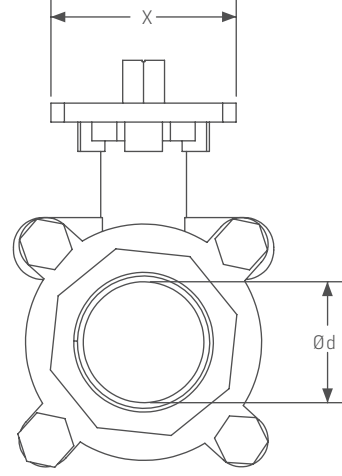
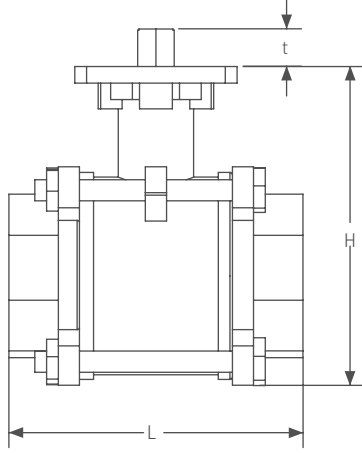
DİŞLİ BAĞLANTILI
KÜRESEL VANALAR

ÜÇ PARÇALI DİŞLİ BAĞLANTILI PASLANMAZ ÇELİK
KÜRESEL VANA



ÖLÇÜLER

ISO5211 Aktüatör Montajına Uygun Tepe Flanşlı Üç Parçalı Dişli Küresel Vanalar



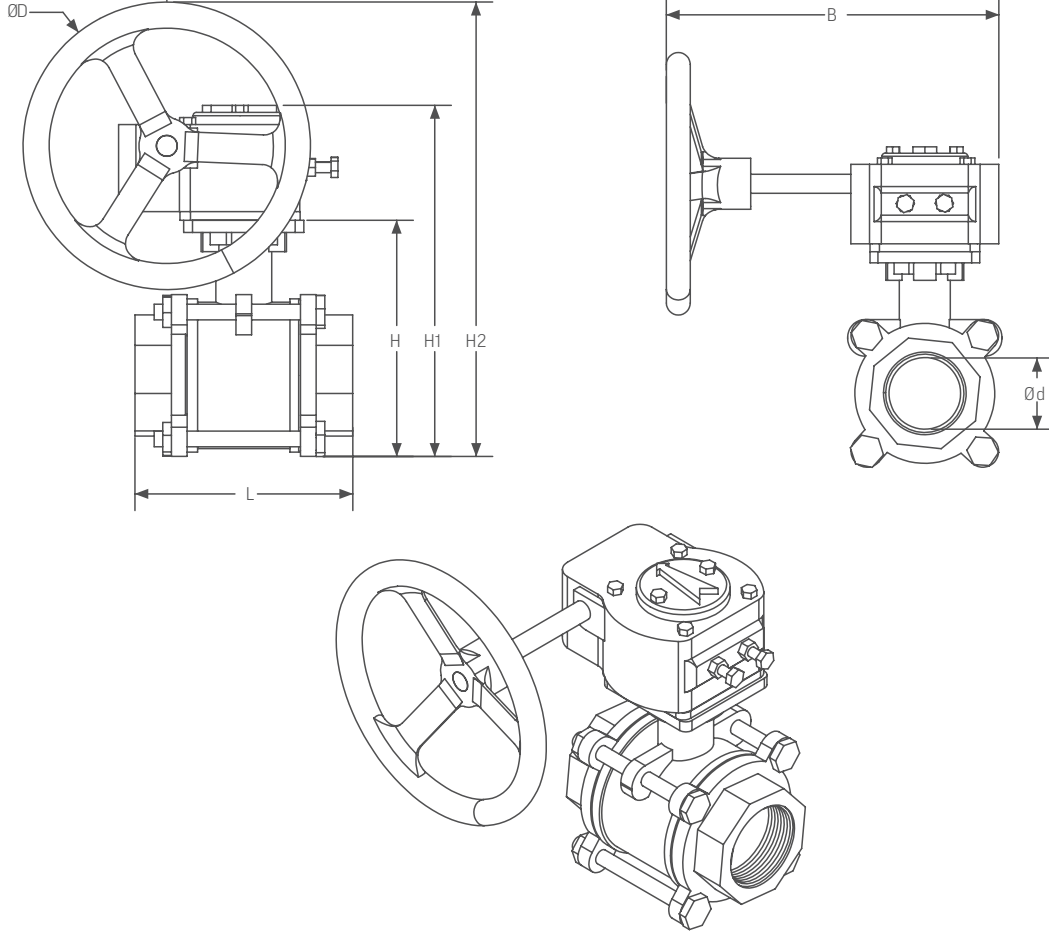
ÖLÇÜ		BASINÇ SINIFI	MONTAJ BOYU		BOYUTLAR							TEPE FLANŞI (ISO5211)			MİL KARESİ	TORK	AĞIRLIK	
DN	R Inch	BAR	L (mm)	LB (mm)	ØB1	ØB2	ØS1	L1	Ød	H	X	TYPE	f	F	t	ck	NM	KG
DN8	1/4"	PN63	50	70	10,5	51,5	10	14,2	12,5	18	43,6	F03/F04	36	42	8	9	7	0,46
DN10	3/8"	PN63	60	70	12	58	10	17,8	12,5	18	43,6	F03/F04	36	42	8	9	7	0,48
DN15	1/2"	PN63	75	75	75	75	75	75	15	63	43,6	F03/F04	36	42	8	9	14	0,55
DN20	3/4"	PN63	80	80	80	80	80	80	20	73	43,6	F03/F04	36	42	8	9	18	0,81
DN25	1"	PN63	90	90	90	90	90	90	25	87	52	F04/F05	42	50	10	11	22,5	1,08
DN32	1 1/4"	PN63	110	110	110	110	110	110	32	102	52,3	F04/F05	42	50	10	11	36	1,68
DN40	1 1/2"	PN63	120	120	120	120	120	120	38	109	70,4	F05/F07	50	70	14	14	41,5	2,07
DN50	2"	PN63	140	140	140	140	140	140	49	127	69	F05/F07	50	70	14	14	55	2,77
DN65	2 1/2"	PN63	185	185	185	185	185	185	65	154	100	F07/F010	70	102	16	17	89,75	5,7
DN80	3"	PN63	205	205	205	205	205	205	78	165	100	F07/F10	70	102	16	17	125	9,12
DN100	4"	PN63	240	240	240	240	240	240	100	204	100	F07/F10	70	102	18	19	175	14,25

* Tork değerlerine %30 emniyet katsayısı eklenmiştir.



ÖLÇÜLER

Dişli Kutulu Üç Parçalı Dişli Küresel Vanalar

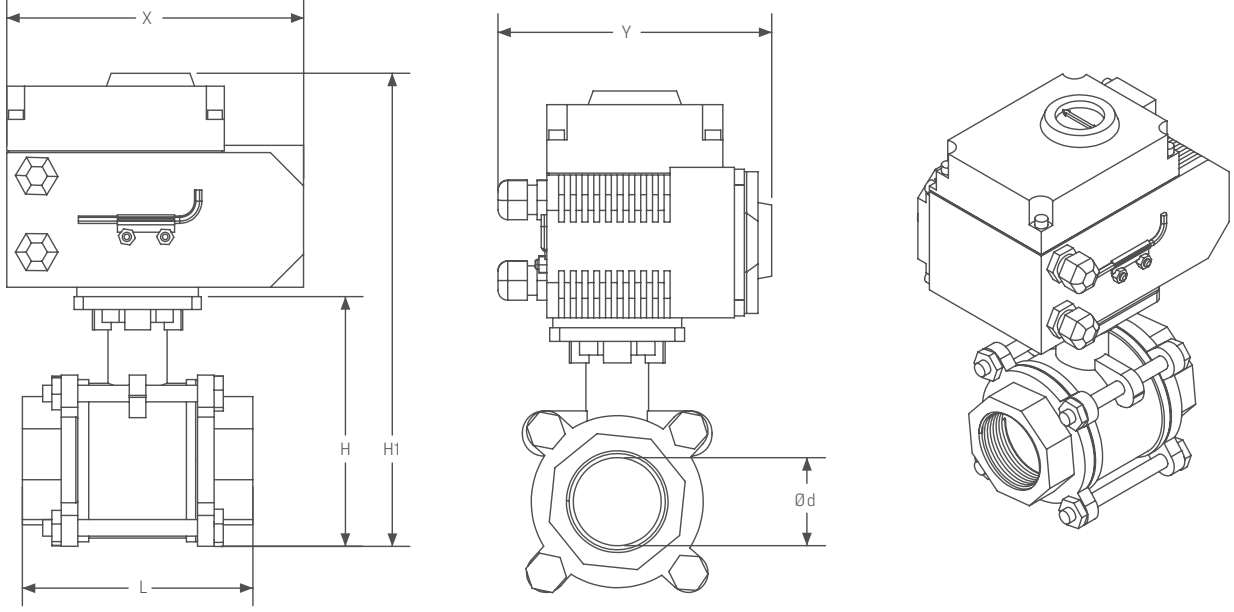


ÖLÇÜ		MONTAJ BOYU		BOYUTLAR										AĞIRLIK
DN	R Inch	L (mm)	LB(mm)	H	H1	H2	B	Ød	ØB1	ØB2	ØS1	L1	ØD	KG
DN8	¼"	50	70	51,5	121,5	26,5	218	10	14,2	12,5	18	10,5	150	3,83
DN10	⅜"	60	70	58	128	133	218	10	17,8	12,5	18	12	150	3,85
DN15	½"	75	75	63	133	138	218	15	16	22,5	21,8	10	150	3,95
DN20	¾"	80	90	73	143	148	218	20	21	27	27,3	13	150	4,21
DN25	1"	90	100	87	157	162	218	25	26	34,5	34	13	150	4,48
DN32	1¼"	110	110	102	172	177	218	32	32	43	42,8	16	150	5,08
DN40	1½"	120	125	109	179	184	218	38	38	49	48,9	16	150	5,47
DN50	2"	140	150	127	197	202	218	49	51	62	61,4	17	150	6,17
DN65	2½"	185	190	154	224	229	218	65	65	76,5	74	17	150	9,1
DN80	3"	205	220	165	235	240	218	78	78	92	90	17	150	12,52
DN100	4"	240	270	204	274	279	218	100	100	115,5	115,4	20	150	17,65



ÖLÇÜLER

Elektrik Aktuatörlü (On/Off Kontrollü) Üç Parçalı Dişli Küresel Vanalar

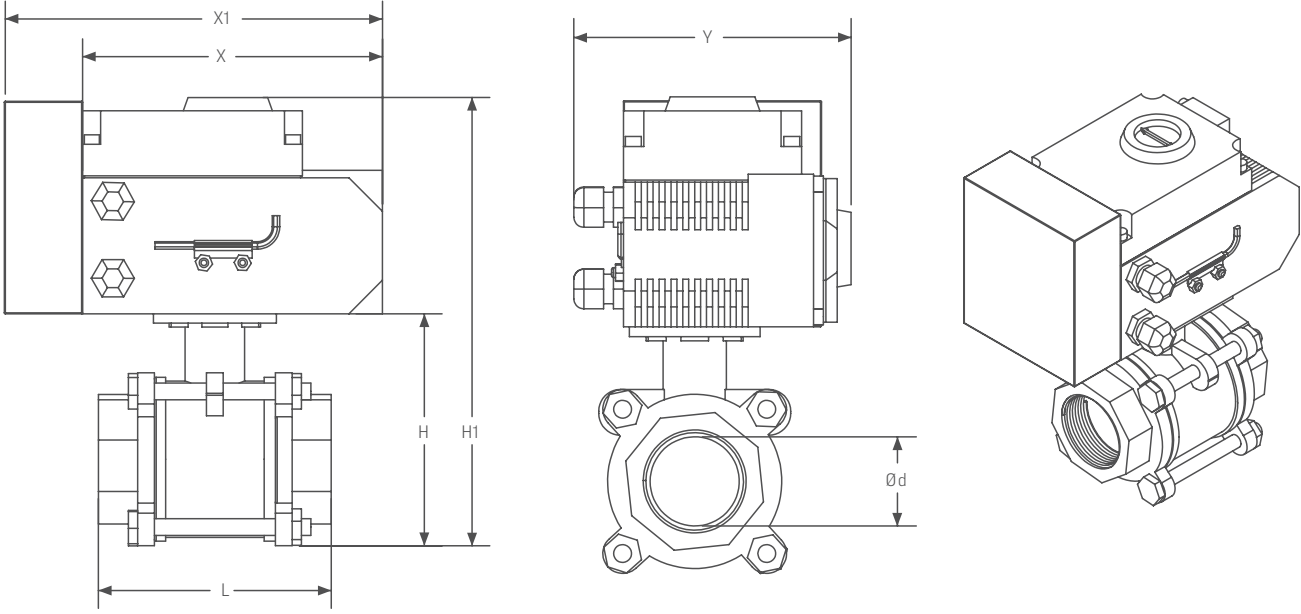


ÖLÇÜ		MONTAJ BOYU		BOYUTLAR									AĞIRLIK
DN	R Inch	L(mm)	LB(mm)	H	H1	X	Y	Ø d	ØB1	ØB2	ØS 1	L1	KG
DN8	½"	50	70	51,5	164,5	123	123	10,5	14,2	12,5	18	10	2,53
DN10	¾"	60	70	58	171	123	123	12	17,8	12,5	18	10	2,55
DN15	½"	75	75	63	176	123	123	15	16	22,5	21,8	10	2,65
DN20	¾"	80	90	73	186	123	123	20	21	27	27,3	13	2,91
DN25	1"	90	100	87	208	160	146	25	26	34,5	34	13	4,68
DN32	1¼"	110	110	102	223	160	146	32	32	43	42,8	16	5,28
DN40	1½"	120	125	109	230	160	146	38	38	49	48,9	16	5,67
DN50	2"	140	150	127	248	160	146	49	51	62	61,4	17	6,37
DN65	2½"	185	190	154	183	189	163	65	65	76,5	74	17	10,3
DN80	3"	205	220	165	294	189	163	78	78	92	90	17	13,72
DN100	4"	140	270	204	368	268	212	100	100	115,5	115,4	20	27,25



ÖLÇÜLER

Elektrik Aktüatörlü (Oransal Kontrollü) Üç Parçalı Dişli Küresel Vanalar

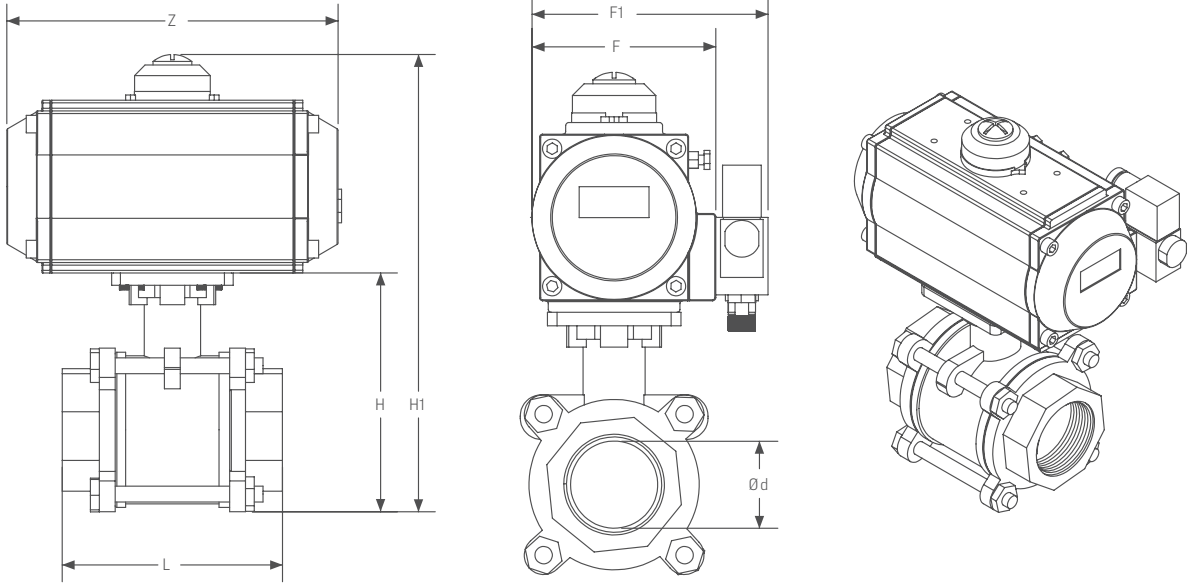


ÖLÇÜ		MONTAJ BOYU		BOYUTLAR										AĞIRLIK
DN	R Inch	L (mm)	LB(mm)	H	H1	X	Y	Ød	ØB1	ØB2	ØS1	L1	ØD	KG
DN8	1/4"	50	70	51,5	164,5	160	200	146	10,5	18	12,5	14,2	10	4,43
DN10	3/8"	60	70	58	171	160	200	146	12	18	12,5	17,8	10	4,45
DN15	1/2"	75	75	63	176	160	200	146	15	16	22,5	21,8	10	4,55
DN20	3/4"	80	90	73	186	160	200	146	20	21	27	27,3	13	4,81
DN25	1"	90	100	87	208	160	200	146	25	26	34,5	34	13	5,08
DN32	1 1/2"	110	110	102	223	160	200	146	32	32	43	42,8	16	5,68
DN40	1 1/2"	120	125	109	230	160	200	146	38	38	49	48,9	16	6,07
DN50	2"	140	150	127	248	160	200	146	49	51	62	61,4	17	6,77
DN65	2 1/2"	185	190	152	183	189	200	163	65	65	76,5	74	17	10,9
DN80	3"	205	220	165	294	189	200	163	80	78	92	90	17	14,32
DN100	4"	240	270	204	368	268	200	212	100	100	115,5	115,4	20	28,05



ÖLÇÜLER

Pnömatik Aktüatörlü + Hava Yön Valfli Üç Parçalı Dişli Küresel Vanalar

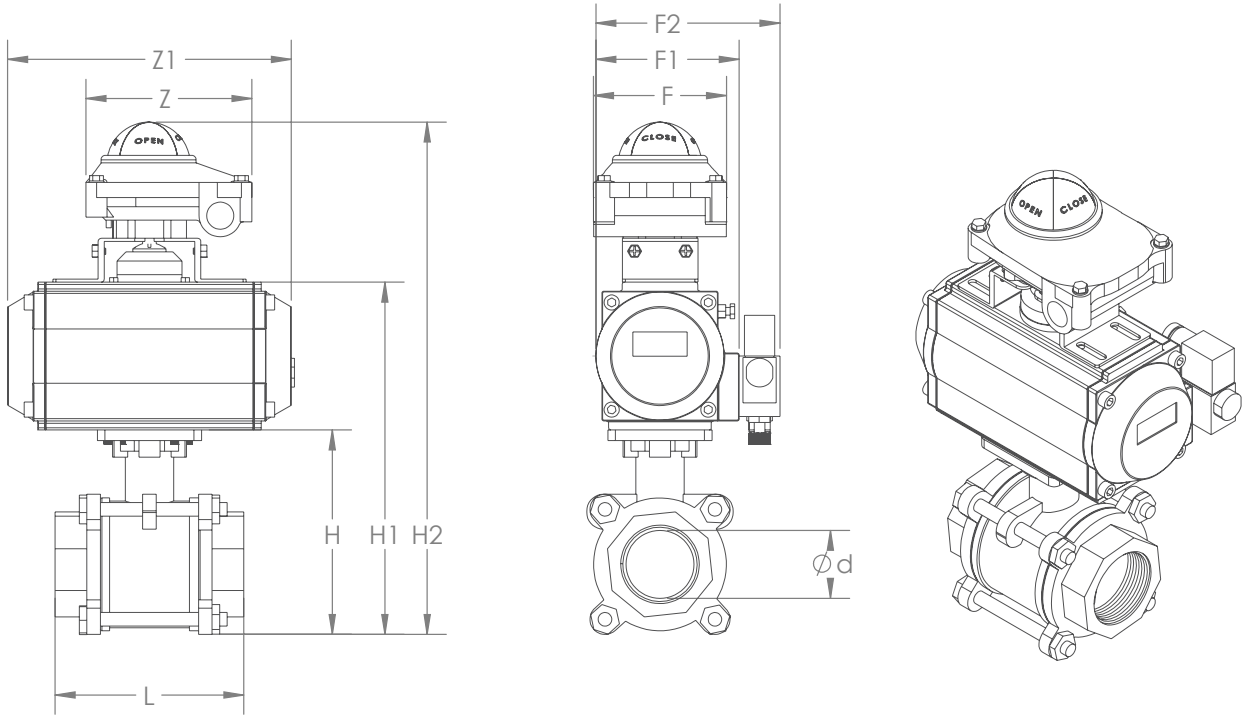


ÖLÇÜ		MONTAJ BOYU		ÇİFT ETKİLİ PNÖMATİK AKTÜATÖRLÜ											TEK ETKİLİ PNÖMATİK AKTÜATÖRLÜ												
DN	R Inch	L (mm)	LB(mm)	BOYUTLAR											W KG	BOYUTLAR											W KG
				H	H ₁	Z	Ød	ØB1	ØB2	ØS1	L1	F1	F1	H		H ₁	Z	Ød	ØB1	ØB2	ØS1	L1	F1	F1			
DN8	¼"	50	70	51,5	132,5	125	10,5	12,5	18	14,2	10	65,5	92,5	1,43	51,5	12,5	150	10,5	12,5	18	14,2	10	80,5	107,5	1,88		
DN10	⅜"	60	70	58	139	125	12	12,5	18	17,8	10	65,5	92,5	1,45	58	12,5	150	12	12,5	18	17,8	10	80,5	107,5	1,9		
DN15	½"	75	75	63	144	125	15	16	22,5	21,8	10	65,5	92,5	1,55	63	155	150	15	16	22,5	21,8	10	80,5	107,5	2		
DN20	¾"	80	90	73	165	150	20	21	27	27,3	13	80,5	107,5	2,16	73	165	150	20	21	27	27,3	13	80,5	107,5	2,26		
DN25	1"	90	100	87	179	150	25	26	34,5	34	13	80,5	107,5	2,43	87	207	150	25	26	34,5	34	13	94,4	121,4	3,88		
DN32	1¼"	110	110	102	210	172	32	32	43	42,8	16	88,2	155,2	3,83	102	231	188	32	32	43	42,8	16	116,7	143,7	5,38		
DN40	1½"	120	125	109	217	172	38	38	49	48,9	16	88,2	115,2	4,22	109	238	221	38	38	49	48,9	16	116,7	143,7	5,77		
DN50	2"	140	150	127	247	188	49	51	62	61,4	17	94,4	121,4	5,37	127	264	268	49	51	62	61,4	17	124	151	7,92		
DN65	2½"	185	190	154	283	221	65	65	76,5	74	17	116,7	143,7	9,1	154	308,5	279	65	65	76,5	74	17	131	158	12,3		
DN80	3"	205	220	165	302	168	78	78	92	90	17	124	151	13,67	165	351,5	322	78	78	92	90	17	149	176	19,47		
DN100	4"	240	270	204	358,5	279	100	100	115,5	115,4	20	131	158	20,15	204	407,5	406	100	100	115,5	115,4	20	163,5	190,5	28,35		



ÖLÇÜLER

Pnömatik Aktüatörlü+ Limit Switch Kutulu + Hava Yön Valfli Üç Parçalı Dişli Küresel Vanalar

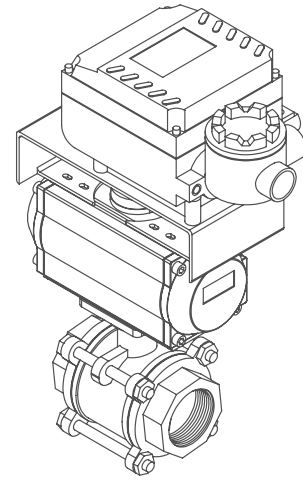
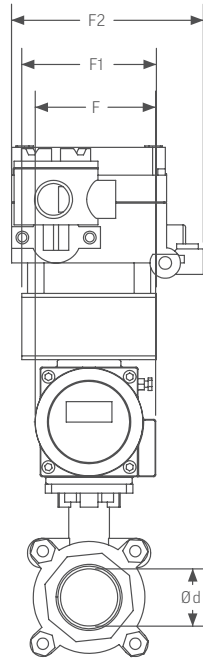
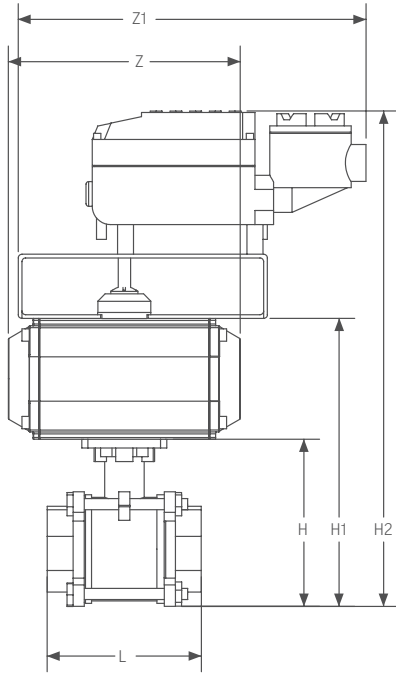


ÖLÇÜ	MONTAJ BOYU		ÇİFT ETKİLİ PNÖMATİK AKTÜATÖRLÜ														ÇİFT ETKİLİ PNÖMATİK AKTÜATÖRLÜ														
			BOYUTLAR														W	BOYUTLAR													
DN	R Inch	L (mm)	LB(mm)	H	H1	H2	Z	Z1	Ød	ØB1	ØB2	ØS1	L1	F	F1	F2	KG	H	H1	H2	Z	Z1	Ød	ØB1	ØB2	ØS1	L1	F	F1	F2	KG
DN8	1/4	50	70	51,5	115,5	218,5	112	125	10,5	12,5	18	14,2	10	88	65,5	92,5	1,93	51,5	117	224	112	150	10,5	12,5	18	14,2	10	88	80,5	107,5	2,38
DN10	3/8	60	70	58	118	225	112	125	12	12,5	18	17,8	10	88	80,5	107,5	1,95	58	123,5	230,5	112	150	12	12,5	18	17,8	10	88	80,5	107,5	2,4
DN15	1/2	75	75	63	123	230	112	125	15	16	22,5	21,8	10	88	65,5	92,5	2,05	63	128,5	235,5	112	150	15	16	22,5	21,8	10	88	80,5	107,5	2,5
DN20	3/4	80	90	73	138,5	245,5	112	150	20	21	27	27,3	13	88	80,5	107,5	2,66	73	138,5	245,5	112	150	20	21	27	27,3	13	88	80,5	107,5	2,76
DN25	1	90	100	87	152,5	259,5	112	150	25	26	34,5	34	13	88	80,5	107,5	2,93	87	181	288	112	188	25	26	34,5	34	13	88	94,4	121,4	4,38
DN32	1 1/4	110	110	102	183	290	112	172	32	32	43	42,8	16	88	88,2	115,5	4,33	102	200,5	307,5	112	221	32	32	43	42,8	16	88	116,7	143,7	5,88
DN40	1 1/2	120	125	109	190	297	112	172	38	38	49	48,9	16	88	88,2	155,2	4,72	109	207,5	314,5	112	221	38	38	49	48,9	16	88	114,67	143,7	6,27
DN50	2	140	150	127	221	328	112	188	49	51	62	61,4	17	88	94,4	121,4	5,87	127	238	345	112	268	49	51	62	61,4	17	88	124	151	8,42
DN65	2 1/2	185	190	154	252,5	359,5	112	221	65	65	76,5	74	17	88	116,7	143,7	9,6	154	277,5	384,5	112	279	65	65	76,5	74	17	88	131	158	12,8
DN80	3	205	220	165	276	383	112	268	78	78	92	90	17	88	124	151,5	14,17	165	311	418	112	322	78	78	92	90	17	88	149	176	19,97
DN100	4	240	270	204	327,5	434,5	112	279	100	100	115,5	115,4	20	88	131	158	20,65	204	365,5	472,5	112	406	100	100	115,5	115,4	20	88	163,5	190,5	28,85



ÖLÇÜLER

PNömatik Aktüatörlü+ Pozisyonerli Üç Parçalı Dişli Küresel Vanalar

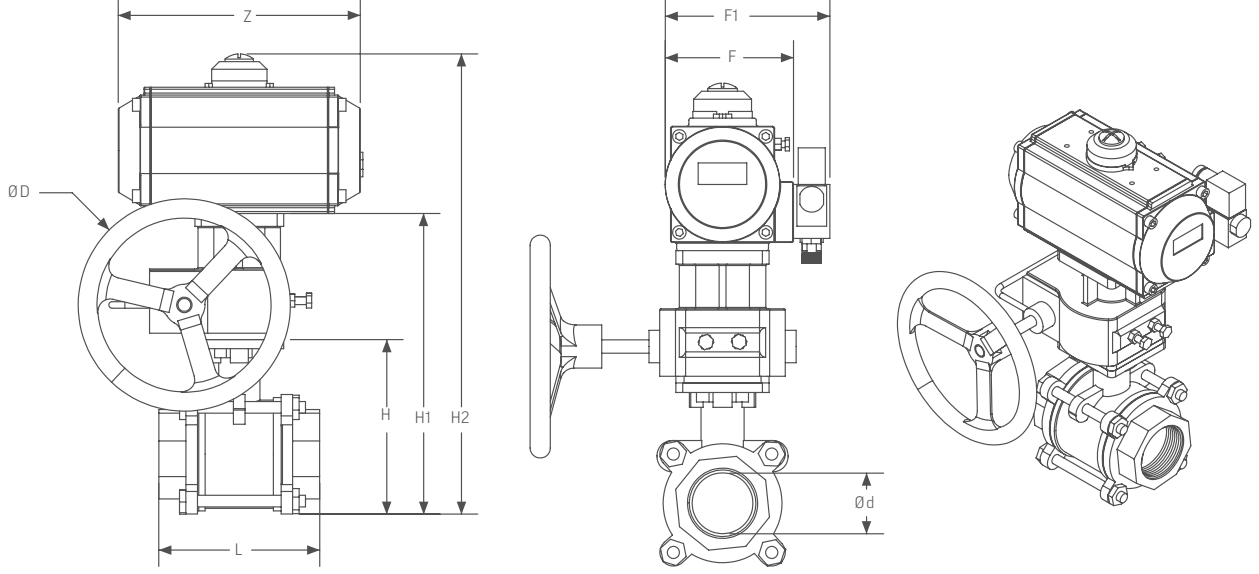


ÖLÇÜ		MONTAJ BOYU		ÇİFT ETKİLİ PNÖMATİK AKTÜATÖRLÜ													ÇİFT ETKİLİ PNÖMATİK AKTÜATÖRLÜ														
				BOYUTLAR													W	BOYUTLAR													W
DN	R Inch	L (mm)	LB(mm)	H	H1	H2	Z	Z1	Ød	ØB1	ØB2	ØS1	L1	F	F1	F2	KG	H	H1	H2	Z	Z1	Ød	ØB1	ØB2	ØS1	L1	F	F1	F2	KG
DN8	1/4"	50	70	51,5	132,5	301	172	282	10,5	12,5	18	14,2	10	88,2	90	151	6,08	51,5	132,5	301	172	280	10,5	12,5	18	14,2	10	88,2	90	151	6,23
DN10	3/8"	60	70	58	119	307	172	282	12	12,5	18	17,8	10	88,2	90	151	6,1	58	139	307	172	280	12	12,5	18	17,8	10	88,2	90	151	6,25
DN15	1/2"	75	75	63	144	312	172	282	15	16	22,5	21,8	10	88,2	90	151	6,2	63	144	312	172	280	15	16	22,5	21,8	10	88,2	90	151	6,35
DN20	3/4"	80	90	73	154	322	172	282	20	21	27	27,3	13	88,2	90	151	6,46	73	154	322	172	280	20	21	27	27,3	13	88,2	90	151	6,61
DN25	1"	90	100	87	168	336	172	282	25	26	34,5	34	13	88,2	90	151	6,73	87	181	349	188	280	25	26	34,5	34	13	94,4	90	151	7,38
DN32	1 1/4"	110	110	102	183	351	172	282	32	32	43	42,8	16	88,2	90	151	7,33	102	200,5	368,5	221	280	32	32	43	42,8	16	116,7	90	151	8,88
DN40	1 1/2"	120	125	109	190	358	172	282	38	38	49	48,9	16	88,2	90	151	7,72	109	207,5	375,5	221	280	38	38	49	48,9	16	116,7	90	151	9,27
DN50	2"	140	150	127	221	389	188	282	49	51	62	61,4	17	94,4	90	151	8,87	127	238	406	268	280	49	51	62	61,4	17	124	90	151	11,42
DN65	2 1/2"	185	190	154	252,5	420,5	221	282	65	65	76,5	74	17	116,7	90	151	12,6	154	277,5	445,5	279	280	65	65	76,5	74	17	131	90	151	15,8
DN80	3"	205	220	165	276	444	268	282	78	78	92	90	17	124	90	151	17,17	165	311	479	322	280	80	78	92	90	17	149	90	151	22,97
DN100	4"	240	270	204	327,5	495,5	279	282	100	100	115,5	115,4	20	131	90	151	23,65	204	365,5	533,5	406	280	100	100	115,5	115,4	20	163,5	90	151	31,85



ÖLÇÜLER

Pnömatik Aktüatörlü+ Manuel Ayırma Kollu Dişli Kutulu + Hava Yön Valfli Üç Parçalı Dişli Küresel Vanalar

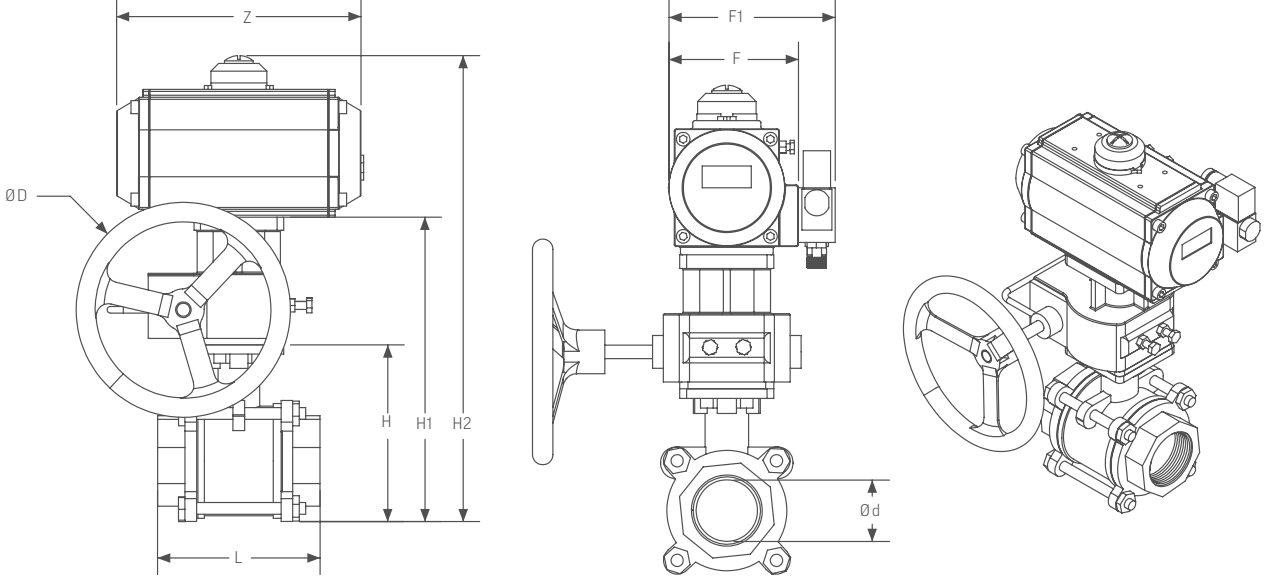


ÖLÇÜ		MONTAJ BOYU		ÇİFT ETKİLİ PNÖMATİK AKTÜATÖRLÜ														ÇİFT ETKİLİ PNÖMATİK AKTÜATÖRLÜ															
DN	R Inch	L (mm)	LB(mm)	BOYUTLAR														W	BOYUTLAR														W
				H	H1	H2	Z	Z1	Ød	ØB1	ØB2	ØS1	L1	F	F1	F2	K		H	H1	H2	Z	Z1	Ød	ØB1	ØB2	ØS1	L1	F	F1	F2	KG	
DN8	½"	50	70	515	1505	2315	125	105	150	125	18	142	10	655	925	5,36	515	1505	2315	125	105	150	125	18	142	10	805	1075	5,81				
DN10	¾"	60	70	58	157	238	125	12	150	125	18	178	10	805	1075	5,38	58	157	238	125	12	150	125	18	1738	10	805	1075	5,93				
DN15	½"	75	75	63	162	243	125	15	150	16	225	218	10	655	925	5,48	63	162	254	150	15	150	16	225	218	10	805	1075	5,93				
DN20	¾"	80	90	73	172	264	150	20	150	21	27	273	13	805	1075	6,09	73	172	264	150	20	150	21	27	273	13	805	1075	6,19				
DN25	1"	90	100	87	186	278	150	25	150	26	345	34	13	805	1075	6,36	87	189	306	188	25	150	26	345	34	13	944	1214	7,91				
DN32	1½"	110	110	102	201	309	172	32	150	32	43	428	16	882	1152	7,76	102	201	330	221	32	150	32	43	428	16	1167	1437	9,31				
DN40	1½"	120	125	109	208	316	172	38	150	38	49	489	16	882	1152	8,15	109	208	337	221	38	150	38	49	489	16	1167	1437	9,7				
DN50	2"	140	150	127	226	346	188	49	150	51	62	614	17	944	1214	9,3	127	226	363	268	49	150	51	62	614	17	124	151	11,85				
DN65	2½"	185	190	154	253	382	221	65	150	65	76,5	74	17	1167	1437	13,03	154	259	407,5	279	65	150	65	76,5	74	17	131	158	16,23				
DN80	3"	205	220	165	264	401	268	80	150	78	92	90	17	124	151	17,6	165	279	465,5	322	80	200	78	92	90	17	149	176	29,66				
DN100	4"	240	270	204	303	457,5	279	100	150	100	115,5	115,4	20	131	158	24,08	204	318	521,5	406	100	200	100	115,5	115,4	20	163,5	190,5	38,54				



ÖLÇÜLER

PNömatik Aktüatörlü+ Manuel Ayırma Kollu Dişli Kutulu+
Hava Yön Valfli Dişli Küresel Vanalar

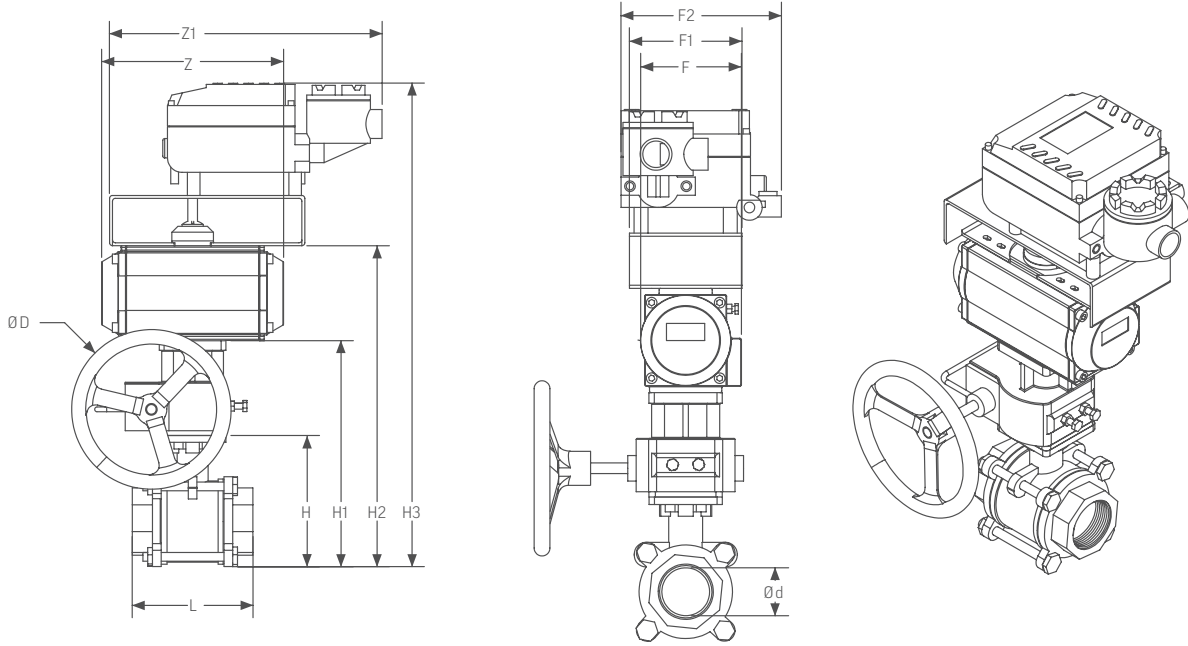


ÖLÇÜ		MONTAJ BOYU		ÇİFT ETKİLİ PNÖMATİK AKTÜATÖRLÜ														ÇİFT ETKİLİ PNÖMATİK AKTÜATÖRLÜ															
DN	R Inch	L (mm)	LB(mm)	BOYUTLAR														W	BOYUTLAR														W
				H	H1	H2	Z	Ød	ØD	ØB1	ØB2	ØS1	L1	F	F1	KG	H		H1	H2	Z	Ød	ØD	ØB1	ØB2	ØS1	L1	F	F1	KG			
DN8	1/8"	50	70	515	1505	2315	125	105	150	125	18	142	10	655	925	536	515	1505	2315	105	150	125	18	142	10	805	1075	581					
DN10	3/8"	60	70	58	157	238	125	12	150	125	18	178	10	805	1075	538	58	157	238	125	12	150	125	18	1738	10	805	1075	593				
DN15	1/2"	75	75	63	162	243	125	15	150	16	225	218	10	655	925	548	63	162	254	150	15	150	16	225	218	10	805	1075	593				
DN20	3/4"	80	90	73	172	264	150	20	150	21	27	273	13	805	1075	609	73	172	264	150	20	150	21	27	273	13	805	1075	619				
DN25	1"	90	100	87	186	278	150	25	150	26	345	34	13	805	1075	636	87	18	306	188	25	150	26	345	34	13	944	1214	791				
DN32	1 1/4"	110	110	102	201	309	172	32	150	32	43	428	16	882	1152	776	102	186	330	221	32	150	32	43	428	16	1167	1437	931				
DN40	1 1/2"	120	120	109	208	316	172	38	150	38	49	489	16	882	1152	815	109	208	337	221	38	150	38	49	489	16	1167	1437	97				
DN50	2"	140	140	127	226	346	188	49	150	51	62	614	17	944	1214	93	127	226	363	268	49	150	51	62	614	17	124	151	1185				
DN65	2 1/2"	185	185	154	253	382	221	65	150	65	765	74	17	1167	1437	1303	154	259	4075	279	65	150	65	765	74	17	131	158	1623				
DN80	3"	205	205	165	264	401	268	80	150	78	92	90	17	124	151	176	165	279	4655	322	80	200	78	92	90	17	149	176	2966				
DN100	4"	240	240	204	303	4575	279	100	150	100	1155	1154	20	131	158	2408	204	318	5215	406	100	200	100	1155	1154	20	1635	1905	3854				



ÖLÇÜLER

Pnömatik Aktüatörlü+ Pozisyonerli + Manuel Ayırma Kollu Dişli Kutulu Üç Parçalı Dişli Küresel Vanalar



ÖLÇÜ		MONTAJ BOVU		ÇİFT ETKİLİ PNÖMATİK AKTÜATÖRLÜ																ÇİFT ETKİLİ PNÖMATİK AKTÜATÖRLÜ																	
DN	R Inch	L (mm)	LB(mm)	BOYUTLAR																W	BOYUTLAR																W
				H	H1	H2	H3	Z	Z1	Ød	ØD	ØB1	ØB2	ØS1	L1	F	F1	F2	KG		H	H1	H2	H3	Z	Z1	Ød	ØD	ØB1	ØB2	ØS1	L1	F	F1	F2	KG	
DN8	1/4"	50	70	515	1505	2315	3995	172	282	15	150	125	18	142	10	882	90	151	1001	515	1505	2315	3995	172	282	15	150	125	18	142	10	882	90	151	1016		
DN10	3/8"	60	70	58	157	238	406	172	282	20	150	125	18	178	10	882	90	151	1003	58	157	238	406	172	282	20	150	125	18	178	10	882	90	151	1018		
DN15	1/2"	75	75	63	162	243	411	172	282	15	150	16	225	218	10	882	90	151	1003	63	162	243	411	172	282	15	150	16	225	218	10	882	90	151	1028		
DN20	3/4"	80	90	73	172	253	421	172	282	20	150	21	27	273	13	882	90	151	1039	73	172	253	421	172	282	20	150	21	27	273	13	882	90	151	1054		
DN25	1"	90	100	87	186	267	435	172	282	25	150	26	345	34	13	882	90	151	1066	87	186	280	448	188	282	25	150	26	345	34	13	944	90	151	1131		
DN32	1 1/4"	110	110	102	201	289	450	172	282	32	150	32	43	428	16	882	90	151	1126	102	201	299,5	467,5	221	282	32	150	32	43	428	16	1167	90	151	1281		
DN40	1 1/2"	120	125	109	208	289	457	172	282	38	150	38	49	489	16	882	90	151	1165	109	208	306,5	474,5	221	282	38	150	38	49	489	16	1167	90	151	132		
DN50	2"	120	150	127	226	320	488	188	282	49	150	51	62	614	17	944	90	151	128	127	226	337	505	288	282	49	150	51	62	614	17	124	90	151	1535		
DN65	2 1/2"	140	190	154	253	382	519,5	221	282	65	150	65	76,5	74	17	1167	90	151	1653	154	253	376,5	544,5	279	282	65	150	65	76,5	74	17	131	90	151	1973		
DN80	3"	205	220	165	264	401	543	268	282	80	150	78	92	90	17	124	90	151	211	165	279	425	593	322	282	80	200	78	92	90	17	149	90	151	3316		
DN100	4"	240	270	206	303	457,5	594,5	279	282	100	150	100	115,5	115,4	20	131	90	151	275,8	204	318	479,5	647,5	406	282	100	200	100	115,5	115,4	20	163,5	90	151	4204		

