

STARVALVE

ÖLÇÜLER

TEPE FLANŞLI DİŞLİ

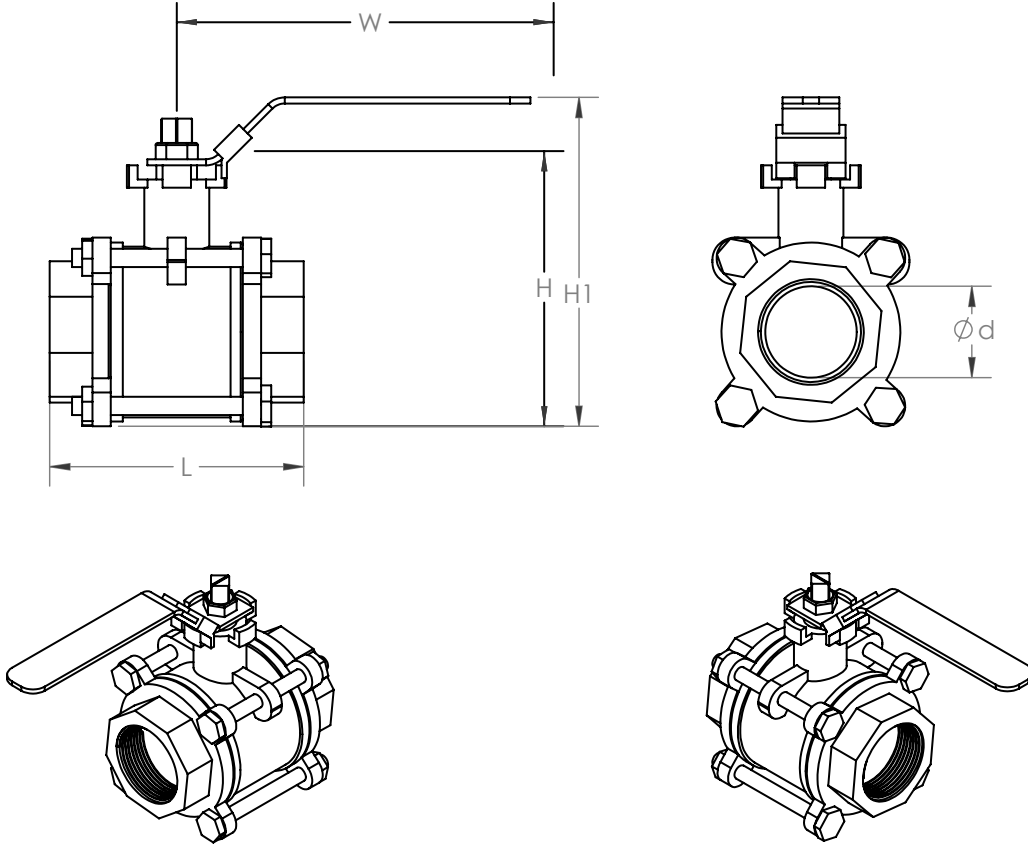
BAĞLANTILI KÜRESEL VANALAR

ÜÇ PARÇALI BAĞLANTILI PASLANMAZ ÇELİK
KÜRESEL VANA



ÖLÇÜLER

Kollu Üç Parçalı Paslanmaz Çelik Küresel Vanalar



ÖLÇÜ		BASINÇ SINIFI	MONTAJ BOYU		BOYUTLAR							AĞIRLIK	
DN	R Inch	BAR	L _(mm)	LB _(mm)	ØB1	ØB2	ØS1	L1	Ø d	H	H1	W	KG
DN8	½"	PN63	50	70	12.5	18	14.2	10	10.5	51.5	78.5	98	0,46
DN10	¾"	PN63	60	70	12.5	18	17.8	10	12	58	85	98	0,48
DN15	½"	PN63	75	75	16	22.5	21.8	10	15	63	90	120	0,58
DN20	¾"	PN63	80	80	21	27	27.3	13	20	73	100	120	0,85
DN25	1"	PN63	90	90	26	34.5	34	13	25	87	119	150	1,14
DN32	1½"	PN63	110	110	32	43	42.8	16	32	102	130	150	1,77
DN40	1½"	PN63	120	120	40	49	48.9	16	38	109	153	170	2,18
DN50	2"	PN63	140	140	51	62	61.4	17	50	127	165	170	2,92
DN65	2½"	PN40	185	185	65	76.5	74	17	64	154	210	250	6,00
DN80	3"	PN40	205	205	80	92	90	17	78	165	225	250	9,60
DN100	4"	PN40	240	240	100	115.5	115.4	20	100	204	277	305	15,00

* Tork değerlerine %30 emniyet katsayısı eklenmiştir.

