

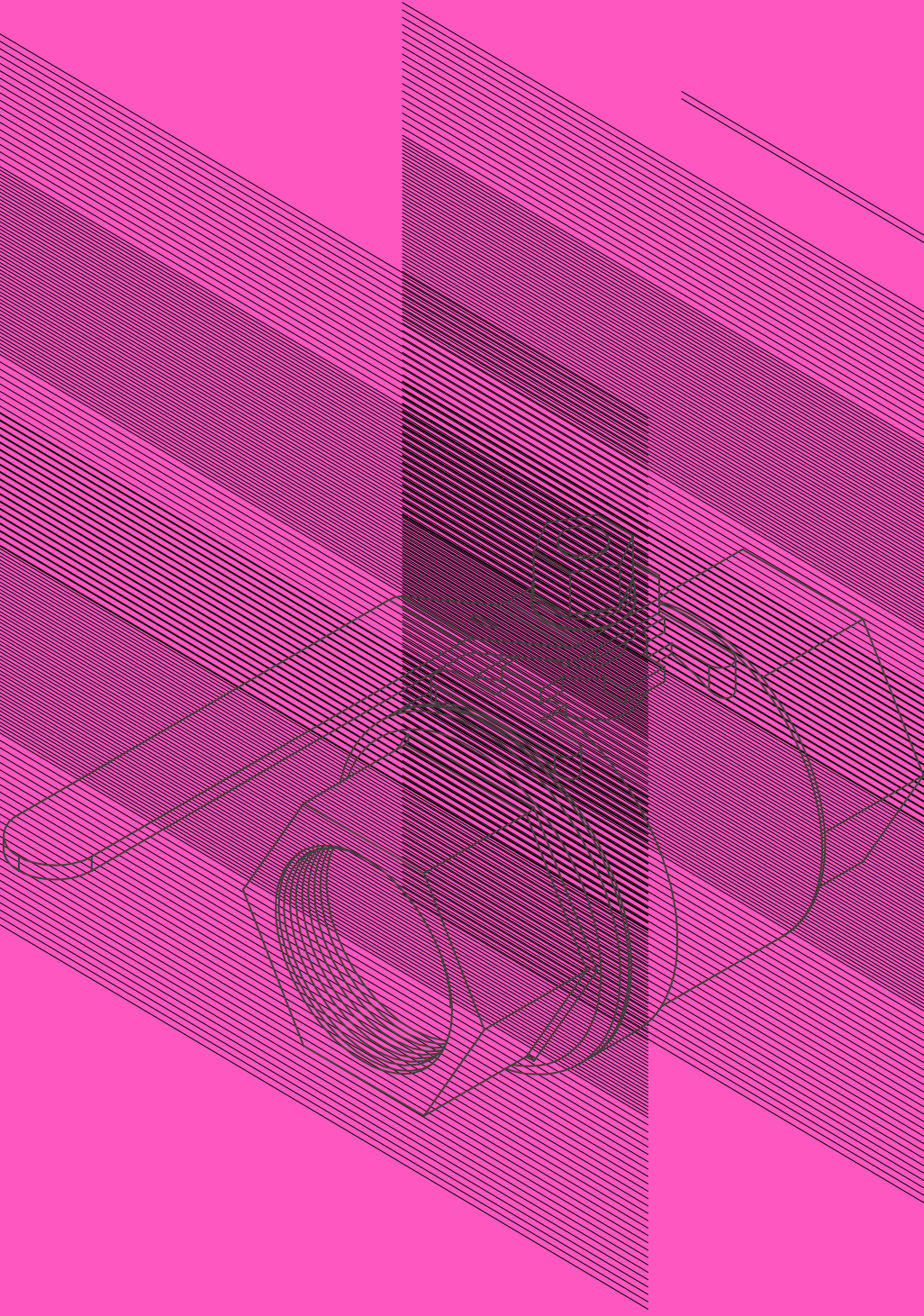
**STAR**  
VALVE

YENİNE SILVANATEKNOLOJİLERİ  
[www.starvalve.com.tr](http://www.starvalve.com.tr)

**SV222**

İKİ PARÇALI DIŞLI  
BAĞLANTILI  
PAŞLANMAZ ÇELİK  
KÜRESEL  
VANALAR

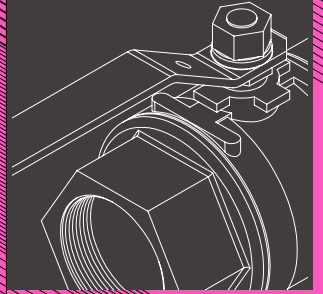




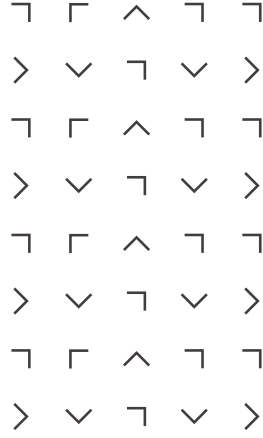
VEHİN ESULYAN A.Ş. VE HİSUSLUYAN A.Ş. ÜRÜNLERİ

# SV222

İKİ PARÇALI DIŞLI  
BAĞLANTILI  
PASLANMAZ ÇELİK  
KÜRESEL  
VANALAR



**STAR**  
VALVE

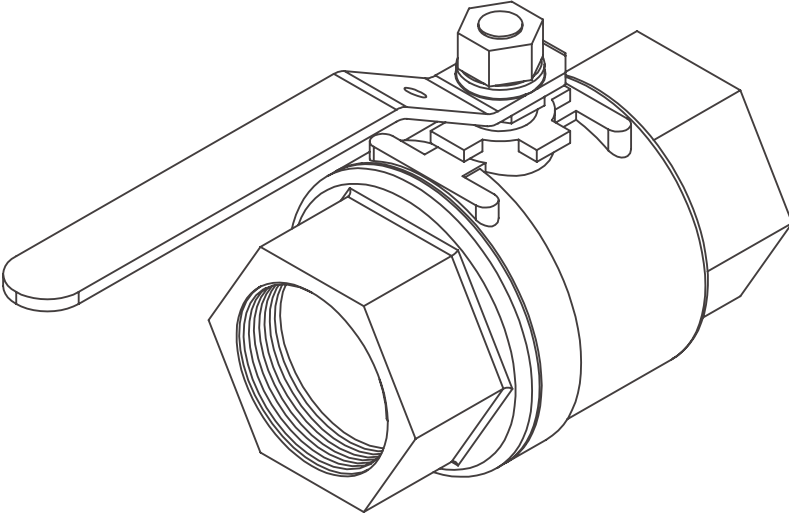


# SV222

## İKİ PARÇALI DİŞLİ BAĞLANTILI PASLANMAZ ÇELİK KÜRESEL VANALAR

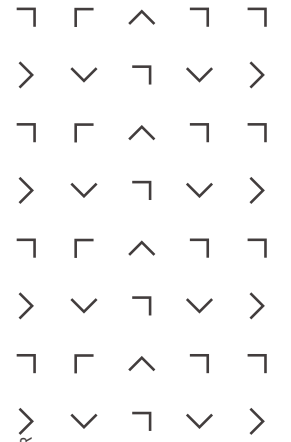


İki parçalı paslanmaz çelik küresel vanalar, en yaygın kullanılan küresel vana çeşitlerindedir. Bu vanalar, birçok sıvı ve gaz formundaki akışkanı, hızlı ve kolay bir şekilde açmak veya kapatmak için kullanılan en ekonomik vana çözümlerindedir. Basit bir açma / kapama işleminin gerekli olduğu hemen hemen her uygulama için uygundur. Girişten çıkışa herhangi bir yönde doğrudan akışa izin verdiği için iki yönlü küresel vana olarak da adlandırılır. Dişli bağlantılı küresel vanaların, montajı hızlı ve kullanımı kolaydır.





**İKİ PARÇALI DIŞLI  
BAĞLANTILI  
PASLANMAZ ÇELİK  
KÜRESEL  
VANALAR**



SV222 İKİ PARÇALI DIŞLI BAĞLANTILI PASLANMAZ ÇELİK KÜRESEL VANALAR

YENİ NESİL VANATEKNOLOJİLERİ

  
**SV222**

STAR VALVE

ÜRÜN  
TEKNOLOJİSİ  
İKİ PARÇALI DIŞLI BAĞLANTILI  
PASLANMAZ ÇELİK KÜRESEL VANALAR

SV222

STARVALVE VANA MÜHENDİSLİĞİ

3/8" ~ 4" (DN10 ~ DN100)  
ölçülerinde

Ağır Sanayi Uygulamaları için  
Geliştirilmiş Özel Dizayn

İki parçalı gövde dizaynıyla,  
montaj kolaylığı sağlar

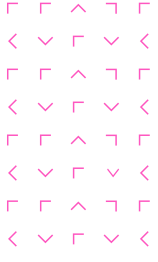
Sevkiyat öncesi %100  
sızdırmazlık testi

DIN3202-M3 Normunda

Sürtünme ve aşınmaya karşı dayanıklı PTFE  
(Teflon) küre contaları

DIN, ANSI, JIS Normlarında

Kolay Montaj/Demontaj

**TEMEL TASARIM  
ÖZELLİKLERİ**

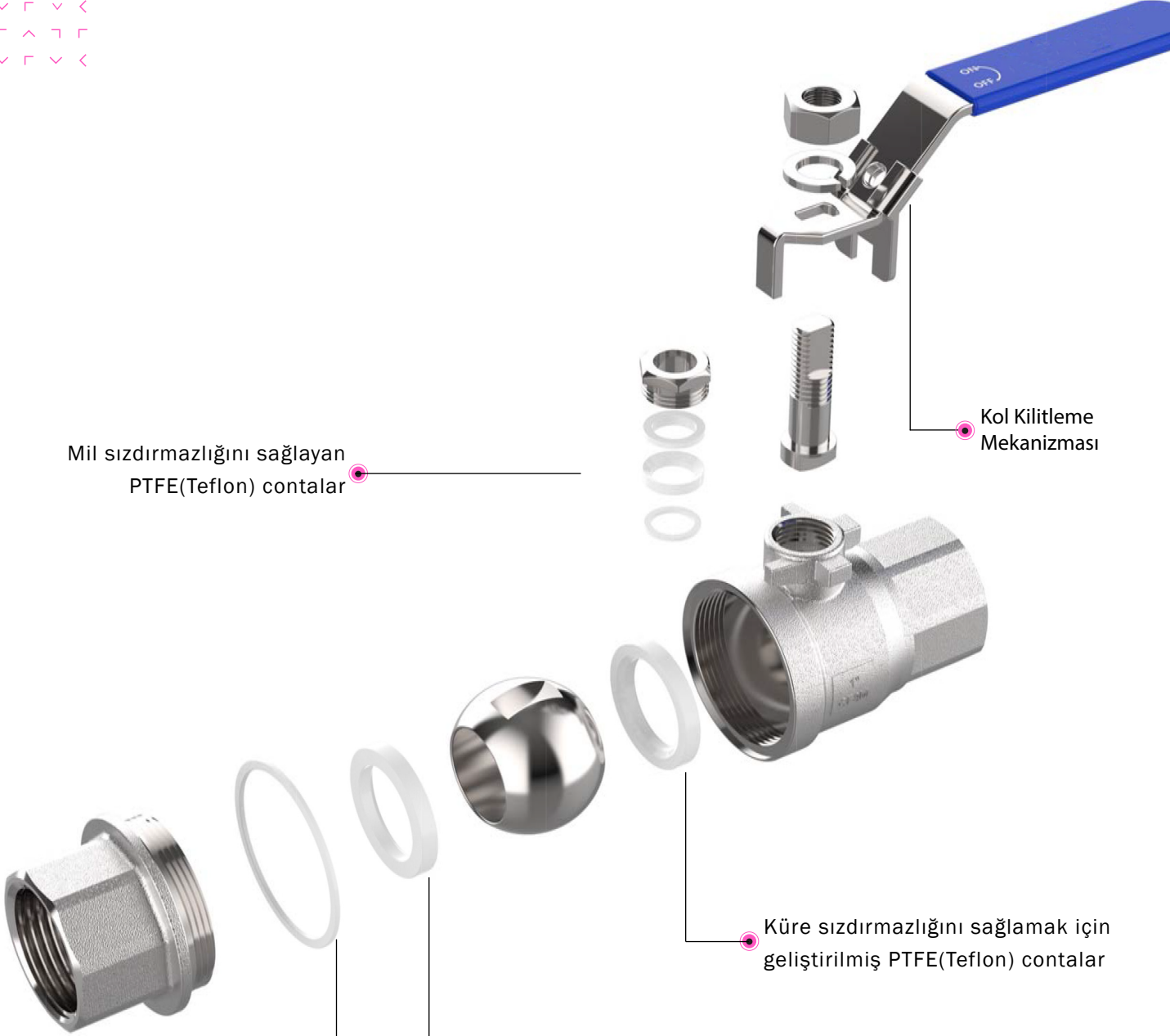
Mil sızdırmazlığını sağlayan  
PTFE(Teflon) contalar

Kol Kilitleme  
Mekanizması

Küre sızdırmazlığını sağlamak için  
geliştirilmiş PTFE(Teflon) contalar

Küre sızdırmazlığını sağlamak için  
geliştirilmiş PTFE(Teflon) contalar

Gövde sızdırmazlığını sağlamak için  
geliştirilmiş olan PTFE(Teflon) contalar





## KULLANIM ALANLARI

İKİ PARÇALI DİŞLİ BAĞLANTILI  
PASLANMAZ ÇELİK  
KÜRESEL VANALAR



KİMYA VE PETROKİMYA



SU VE ATIKSU



HVAC



GEMİ VE YAT



MADEN



DEMİR ÇELİK



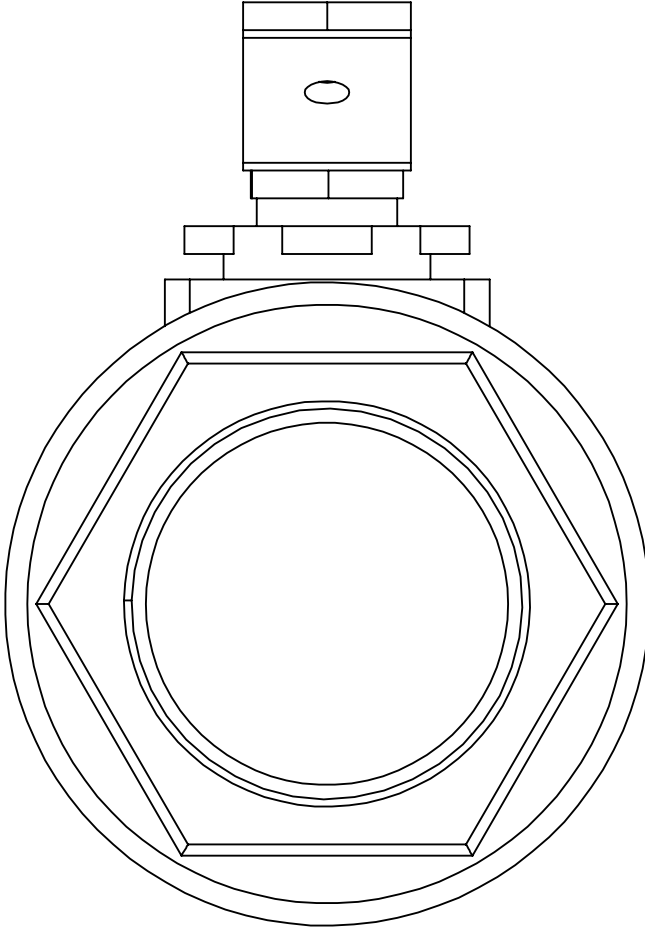
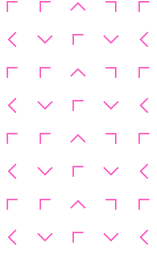
ENERJİ SANTRALİ



GIDA



## ÜRÜN STANDARTLARI



### TASARIM

DIN3357

### İKİ FLANŞ ARASI MESAFE

DIN3202-M3

### DİŞLİ BAĞLANTI

DIN259 / DIN 2999

### TEST

DIN3230 / EN12266

### NOMİNAL BASINÇ

63 BAR - DN10-DN100

### SERTİFİKALAR

CE 2014/68/EU TALİMATINA GÖRE

ISO 9001:2015

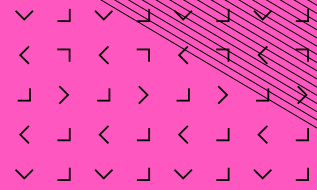




STARVALVE

# ZORLU PROSESLERDE HIZLI VE DOĐRU ÇÖZÜM



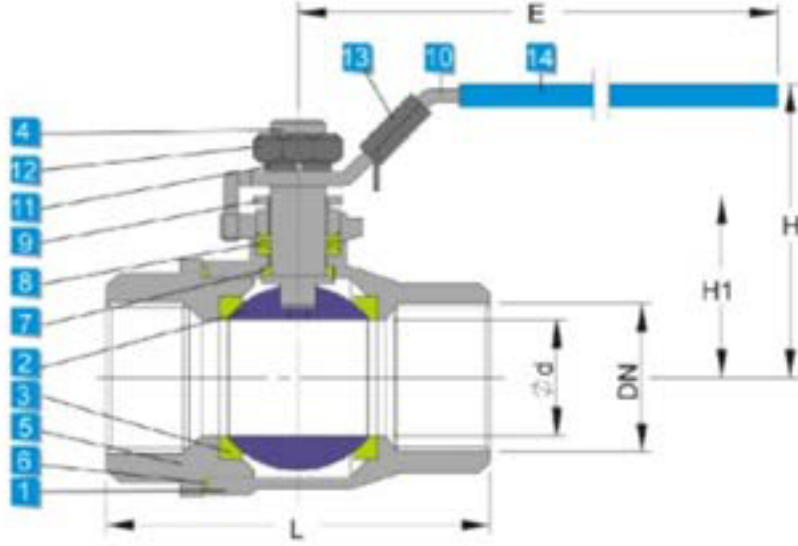
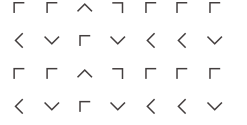


STARVALVE

# TEKNİK VERİLER

İKİ PARÇALI DİŞLİ BAĞLANTILI PASLANMAZ ÇELİK  
KÜRESEL VANALAR



**MALZEME  
ÖZELLİKLERİ**

NO	PARÇA İSMİ	MALZEME
1	Kapak	AISI 304 Paslanmaz Çelik/ AISI 316 Paslanmaz Çelik
2	Gövde Contası	PTFE(Teflon)
3	Gövde	AISI 304 Paslanmaz Çelik/AISI 316 Paslanmaz Çelik
4	Küre Contası	PTFE/RPTFE
5	Küre	AISI 304 Paslanmaz Çelik/AISI 316 Paslanmaz Çelik
6	Mil Contası	Paslanmaz Çelik
7	Salmastra	PTFE(Teflon)
8	Boğaz Salmastrası	AISI 304 Paslanmaz Çelik
9	Mil	AISI 304 Paslanmaz Çelik/AISI 316 Paslanmaz Çelik
10	Kol	AISI 201 Paslanmaz Çelik
11	Yaylı Rondela	AISI 304 Paslanmaz Çelik
12	Kol Somunu	AISI 304 Paslanmaz Çelik
13	Kol Kilidi	AISI 304 Paslanmaz Çelik
14	Kol Kaplaması	Plastik







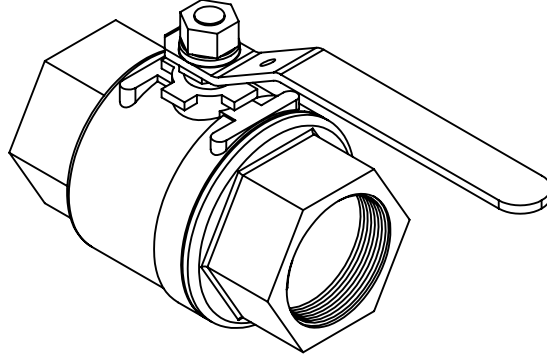
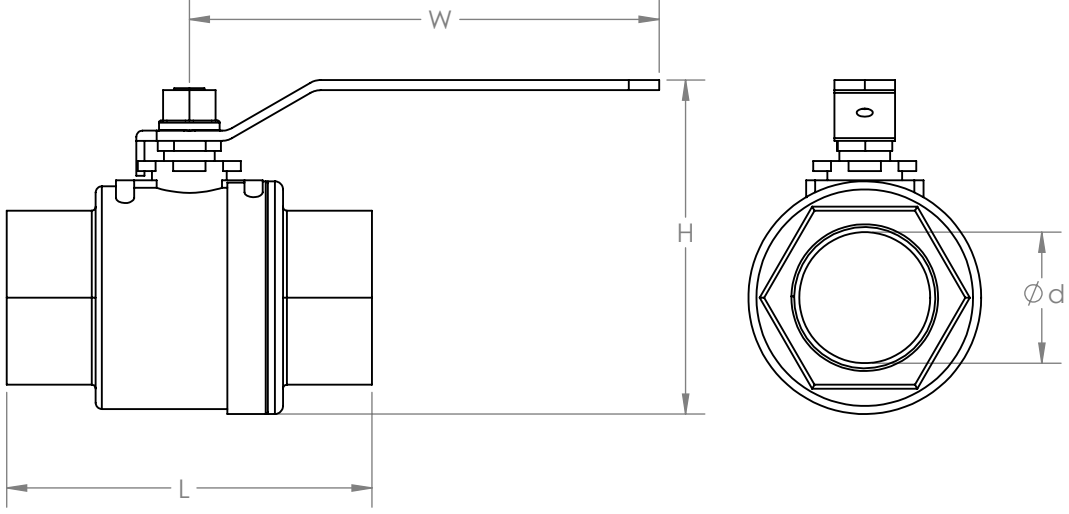
STARVALVE

# ÖLÇÜLER

SV222 İKİ PARÇALI DİŞLİ BAĞLANTILI PASLANMAZ  
ÇELİK KÜRESEL VANALAR



## ÖLÇÜLER

İki Parçalı Dışlı  
Küresel Vanalar

ÖLÇÜ		MONTAJ BOYU	BOYUTLAR			TORK DEĞERİ	AĞIRLIK
DN	R (Inch)	L(mm)	Ød	H	W	NM	KG
DN10	3/8"	60	12	67,8	98	11	0,26
DN15	1/2"	75	15	71	120	14	0,34
DN20	3/4"	80	20	79,7	120	18	0,67
DN25	1"	90	25	94,4	150	22,5	1
DN32	1¼"	110	32	104,6	150	36	1,55
DN40	1½"	120	38	125,8	170	41,5	2,35
DN50	2"	140	49	143,5	170	55	3,63
DN65	2½"	185	65	180,7	250	89,75	4,65
DN80	3"	205	80	199,4	250	125	7,03
DN100	4"	240	100	235,6	300	175	13

\* Tork değerlerine %30 emniyet katsayısı eklenmiştir.



**STAR**  
VALVE

YENİNE SİLVANATEK MÜHÜRLEME  
[www.starvalve.com.tr](http://www.starvalve.com.tr)

İSTANBUL MERMERCİLER SANAYİ  
SİTESİ KÖSELER MAH.  
22. SK. NO:39  
DİLOVASI/KOCAELİ

TEL : 0 216 593 20 33

FAX : 0 216 593 20 34

