



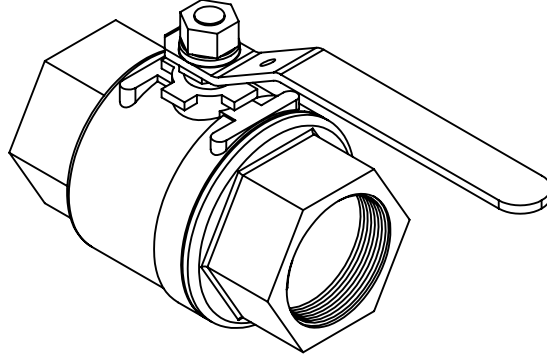
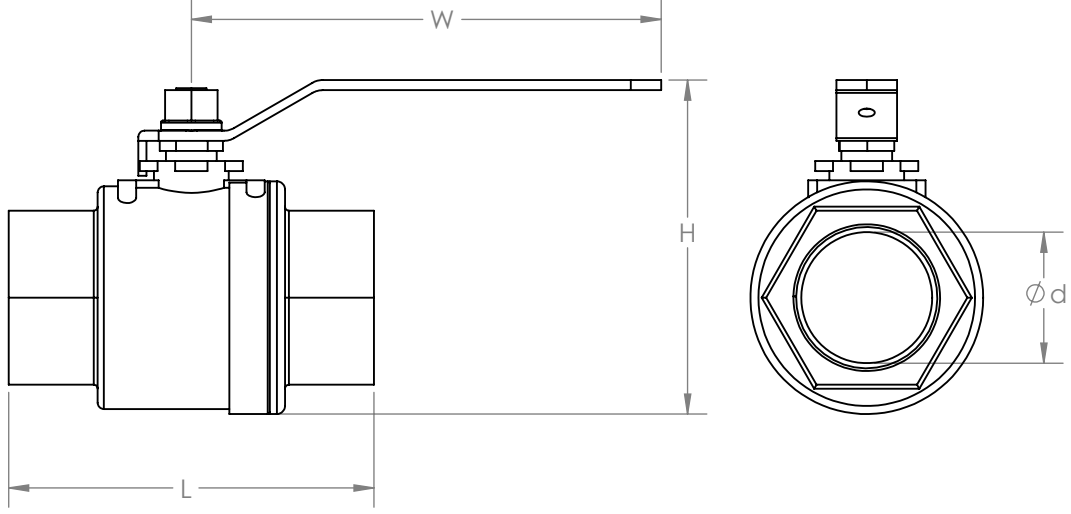
STARVALVE

ÖLÇÜLER

SV222 İKİ PARÇALI DİŞLİ BAĞLANTILI PASLANMAZ
ÇELİK KÜRESEL VANALAR



ÖLÇÜLER

İki Parçalı Dışlı
Küresel Vanalar

ÖLÇÜ		MONTAJ BOYU	BOYUTLAR			TORK DEĞERİ	AĞIRLIK
DN	R (Inch)	L(mm)	Ød	H	W	NM	KG
DN10	3/8"	60	12	67,8	98	11	0,26
DN15	1/2"	75	15	71	120	14	0,34
DN20	3/4"	80	20	79,7	120	18	0,67
DN25	1"	90	25	94,4	150	22,5	1
DN32	1¼"	110	32	104,6	150	36	1,55
DN40	1½"	120	38	125,8	170	41,5	2,35
DN50	2"	140	49	143,5	170	55	3,63
DN65	2½"	185	65	180,7	250	89,75	4,65
DN80	3"	205	80	199,4	250	125	7,03
DN100	4"	240	100	235,6	300	175	13

* Tork değerlerine %30 emniyet katsayısı eklenmiştir.

