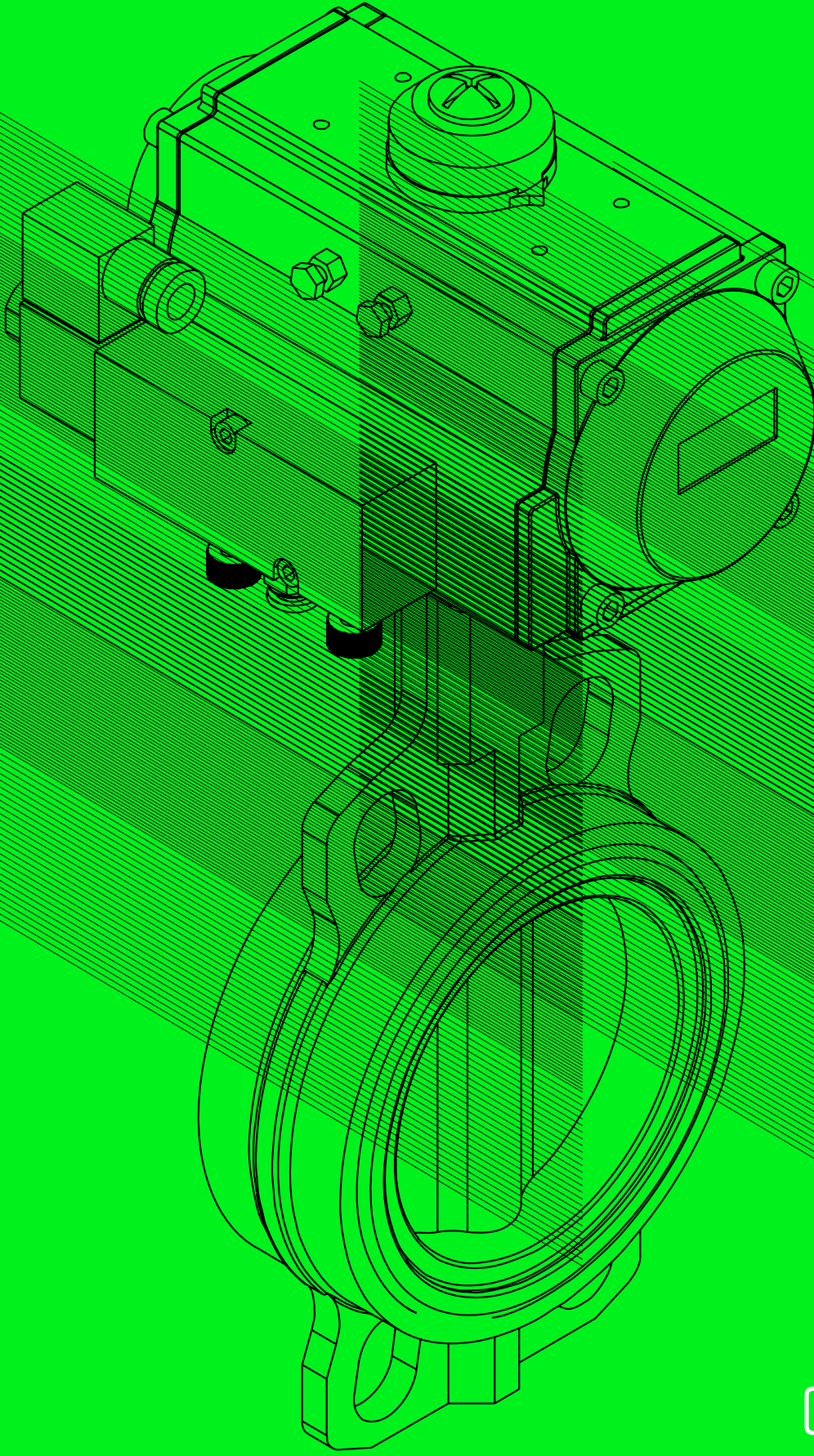


STAR
VALVE

YENİ NESİL VANA SİSTEMLERİ
www.starvalve.com.tr

SV320
YUMUŞAK CANTALI
WAFER TİP
KELEBEK
VANA

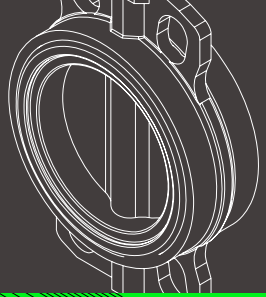




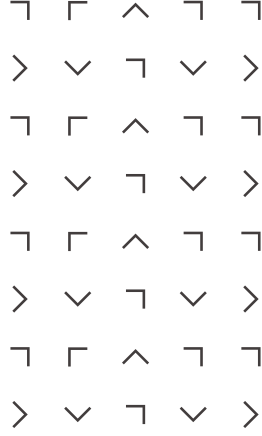
YENİ NESİL VANA SİSTEMLERİ

SV320

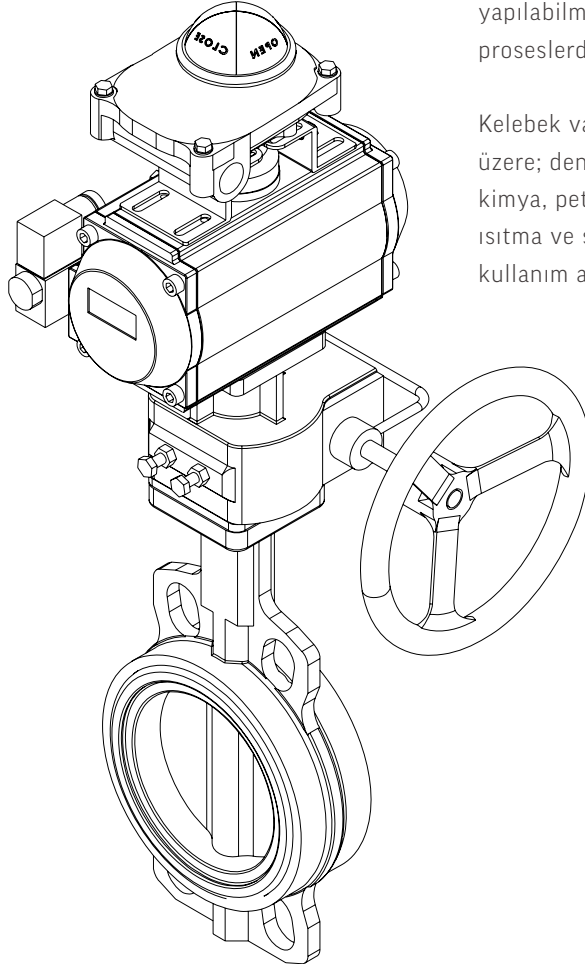
YUMUŞAK CANTALI
WAFER TİP
KELEBEK
VANA



STAR
VALVE



SV320 YUMUŞAK CONTALI WAFER TİP KELEBEK VANA



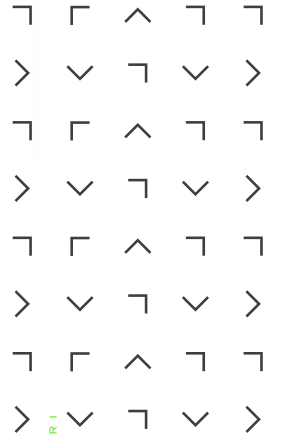
Kelebek Vanalar; boru hatlarında daha az yer kaplamaları, her iki yönde de mükemmel sızdırmazlık sağlamaları, daha düşük torka sahip olmaları, diğer vana tiplerine göre daha düşük maliyetli olmaları ve aktüatörlere kolay montaj yapılabilmelerinden dolayı endüstriyel proseslerde yaygın olarak kullanılırlar.

Kelebek vanalar başta su ve atıksu olmak üzere; deniz suyu, demir çelik, gıda, kağıt, kimya, petrokimya sektörleri ile tüm ısıtma ve soğutma hatlarında çok geniş bir kullanım alanına sahiptir.

STARVALVE



YÜKSEK TEKNOLOJİ
DAYANIKLILIK
VE TASARIM
**KELEBEK
VANALAR**



SV320 YUMUŞAK CONTALI WAFER TİP KELEBEK VANA

YENİ NESİL VANA SİSTEMLERİ


SV320

STARVALVE

ÜRÜN
TEKNOLOJİSİ
YUMUŞAK CONTALI
WAFER TİP KELEBEK VANA
SV320

STARVALVE VANA MÜHENDİSLİĞİ

1½" ~ 40"
(DN40 ~ DN1000)
Ölçü Seçenekleri,

Ağır Endüstriyel Uygulamaları için
geliştirilmiş Özel Rijit Dizayn,

Akışkan Cinsine Göre Değiştirilebilir
Geniş Conta Seçenekleri (EPDM,
VITON, Silikon, Nitril (NBR), Neopren
(CR), Hypalon (CSM)),

-20°C ~ 204°C Çalışma
Sıcaklıklarında Çalışabilmesini
Sağlayan Conta Seçenekleri,

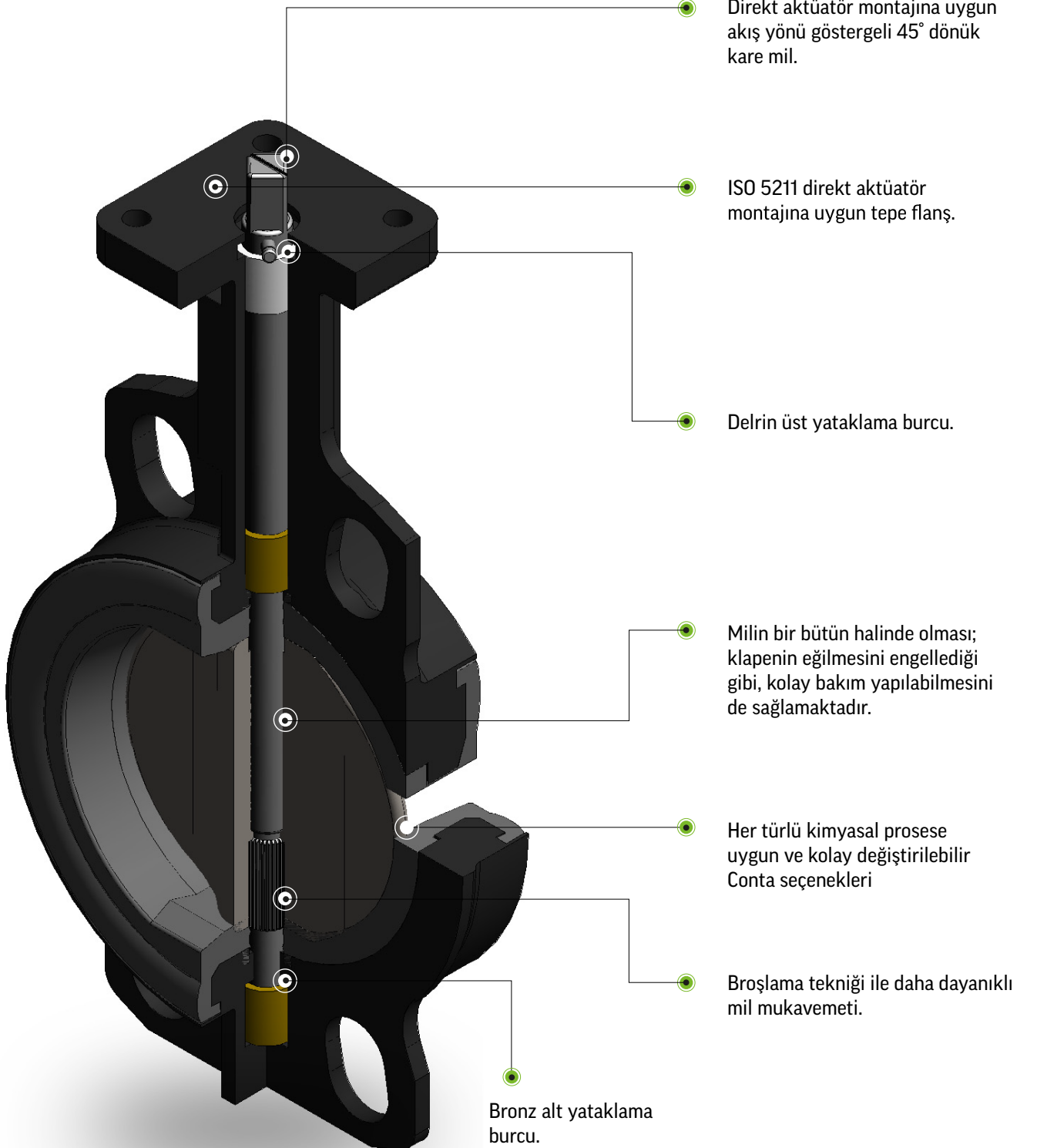
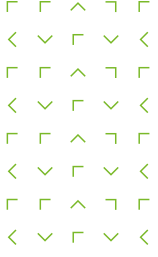
ISO5211 Aktüatör Montajına
Uygun Tepe Flanşı,

Daha Düşük Açma/Kapama
Torku,

Maksimum 16Bar Basınca
Kadar Çalışabilme Özelliği,

Sevkiyat Öncesi Sızdırmazlık
Testi Uygulaması,

DIN, ANSI ve JIS Standartlarına
Uygunluk,

**TEMEL TASARIM
ÖZELLİKLERİ**

KULLANIM ALANLARI

YUMUŞAK DONTALI
WAJER TİPİ
KELEBEK VANA

SV320

KİMYA VE PETROKİMYA



SU VE ATIKSU



DENİZ SUYU



GEMİ VE YAT



MADEN



DEMİR ÇELİK



ENERJİ SANTRALİ



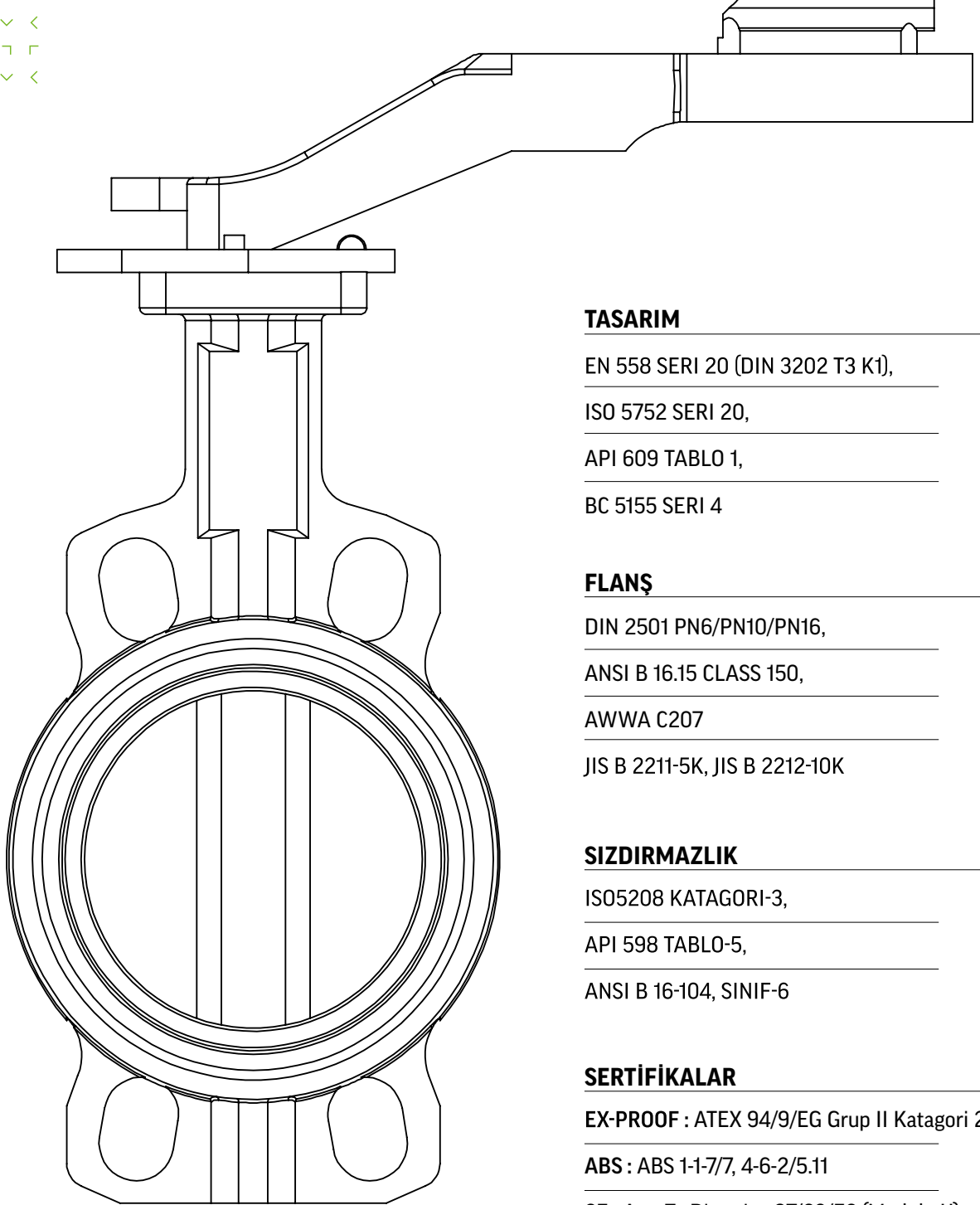
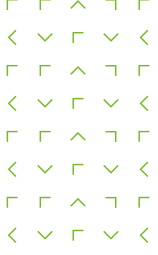
GIDA



ISITMA SOĞUTMA SİSTEMLERİ



ÜRÜN STANDARTLARI



TASARIM

EN 558 SERI 20 (DIN 3202 T3 K1),
ISO 5752 SERI 20,
API 609 TABLO 1,
BC 5155 SERI 4

FLANŞ

DIN 2501 PN6/PN10/PN16,
ANSI B 16.15 CLASS 150,
AWWA C207
JIS B 2211-5K, JIS B 2212-10K

SIZDIRMAZLIK

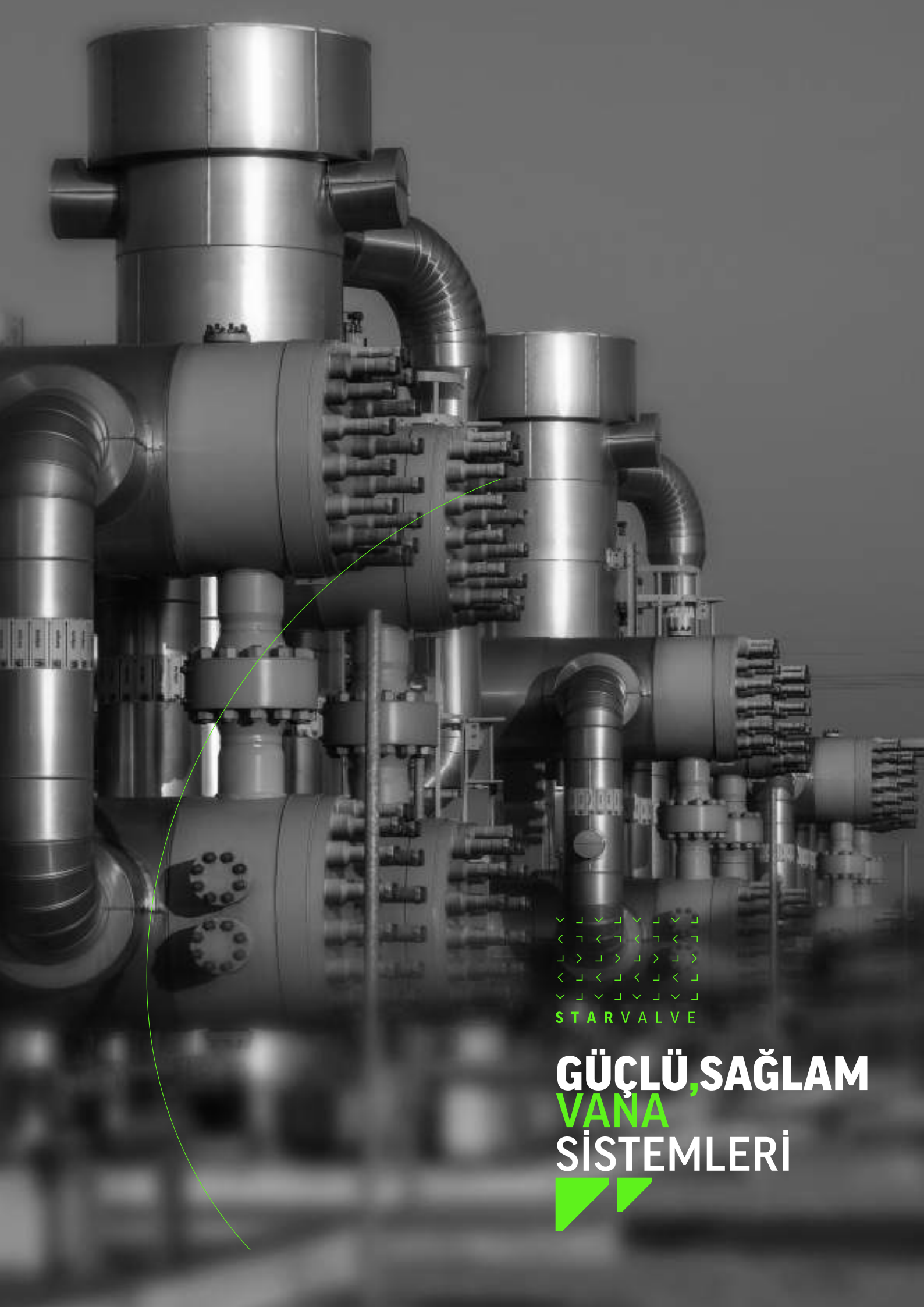
ISO5208 KATAGORI-3,
API 598 TABLO-5,
ANSI B 16-104, SINIF-6

SERTİFİKALAR

EX-PROOF : ATEX 94/9/EG Grup II Katagori 2 GD
ABS : ABS 1-1-7/7, 4-6-2/5.11
CE : Acc. To Directive 97/23/EC (Module-H)
ISO : ISO 9001:2015

TEPE FLANŞ : ISO5211
ÇALIŞMA BASINCI : MAX.16 BAR
FARK BASINCI : MAX.16 BAR
VAKUM : 0.2 BAR MUTLAK BASINÇ

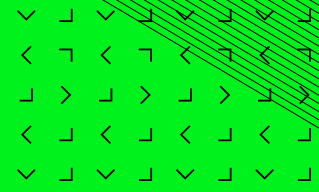
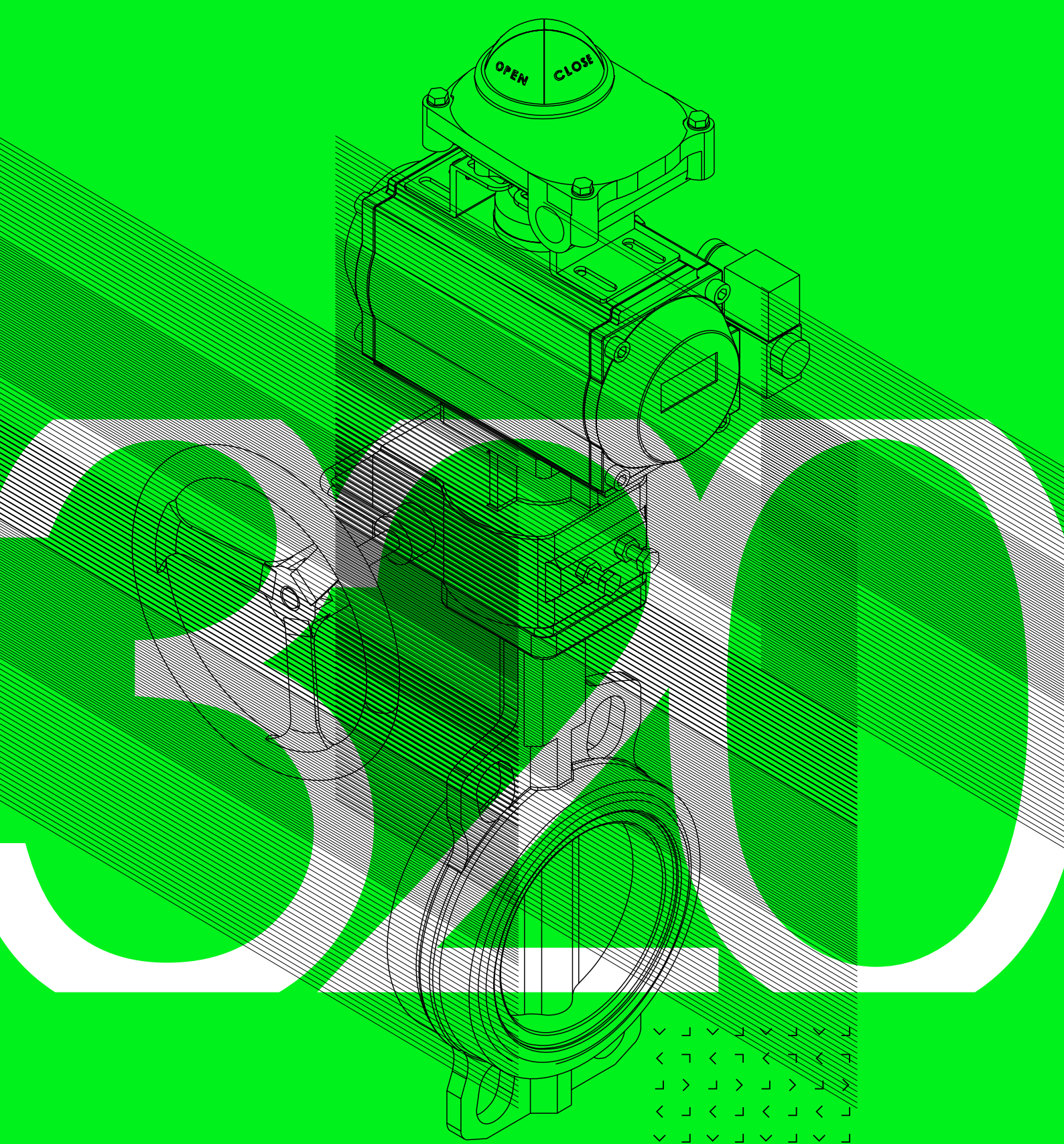




✓] ✓] ✓] ✓]
<] <] <] <]
] >] >] >] >]
<] <] <] <]
✓] ✓] ✓] ✓]
STARVALVE

GÜÇLÜ, SAĞLAM
VAÑA
SİSTEMLERİ



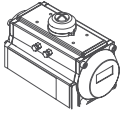
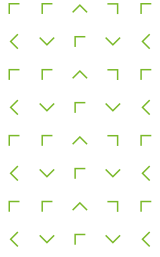
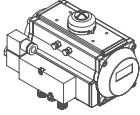
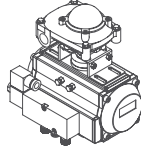
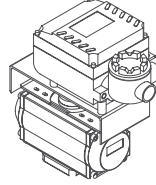
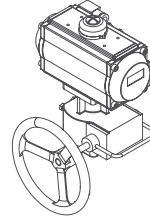
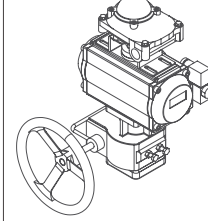
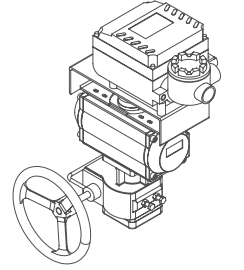


STARVALVE

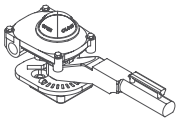
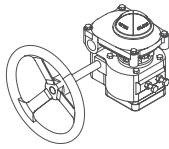
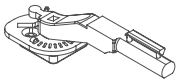
TEKNİK VERİLER

SV320 YUMUŞAK CONTALI WAFER TİP
KELEBEK VANA

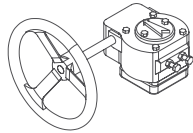


KONTROL
SEÇENEKLERİPnömatik
AktüatörPnömatik
Aktüatör
+ Hava Yön ValfiPnömatik
Aktüatör
+ Hava Yön Valfi
+ Limit Switch
KutusuPnömatik
Aktüatör
+PozisyonerPnömatik
Aktüatör
+ Hava Yön Valfi
+ Ayırma Kollu Dişli
KutusuPnömatik
Aktüatör
+ Hava Yön Valfi
+ Limit Switch
Kutusu
+ Ayırma Kollu Dişli
KutusuPnömatik
Aktüatör
+ Pozisyoner
+ Ayırma Kollu Dişli
Kutusu

Pnömatik

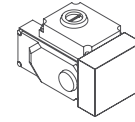
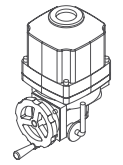
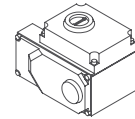
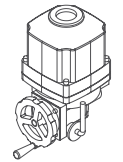
Kol
+ Limit Switch KutusuDişli Kutusu
+ Limit Switch Kutusu

Kol

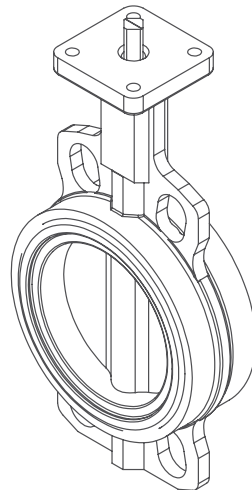


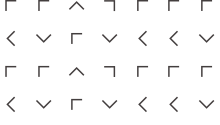
Dişli Kutusu

Manuel

Elektrik Aktüatör
- Oransal KontrolElektrik Aktüatör
+ Manuel El Volanlı
- Oransal KontrolElektrik Aktüatör
- On/Off KontrolElektrik Aktüatör
+ Manuel El Volanlı
- On/Off Kontrol

Elektrik



**MALZEME
ÖZELLİKLERİ****GÖVDE**

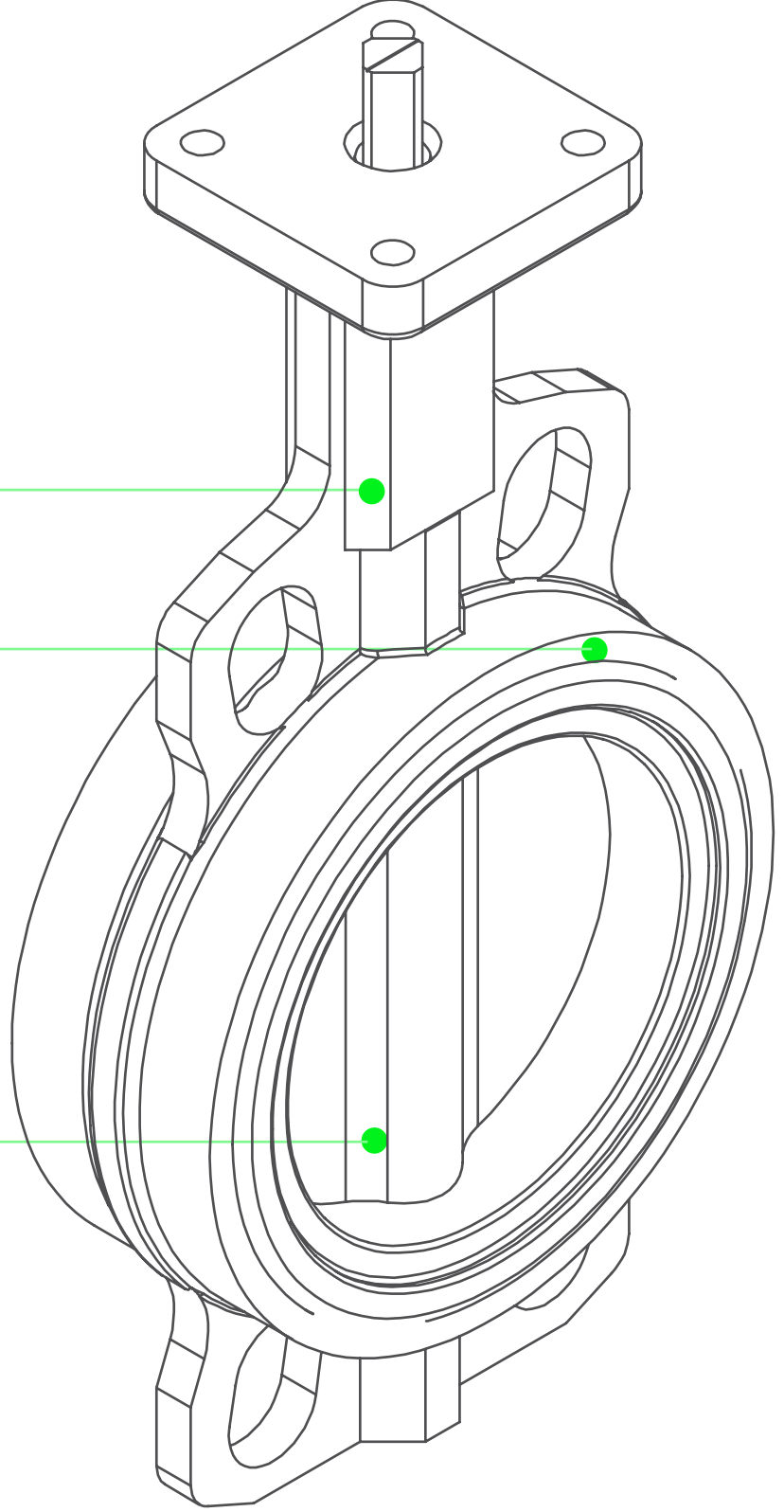
- GGG40 SFERO DÖKÜM
- SS304 PASLANMAZ ÇELİK
- SS316 PASLANMAZ ÇELİK
- WCB KARBON ÇELİK

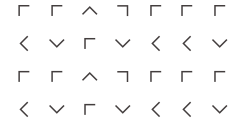
CONTA

- EPDM
- VITON
- NBR
- SILIKON
- NEOPREN (CR)
- HYPALON (CSM)
- BEYAZ EPT

KLAPE

- RİLSAN KAPLI SFERO DÖKÜM
- SS316 PASLANMAZ ÇELİK
- ALUMİNYUM-BRONZ



TEKNİK
VERİLER

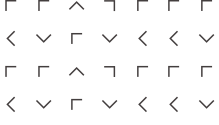
AKIŞ DEĞERLERİ

Kv Akış Değerleri 5 ° C ila 30 ° C ve $\Delta P = 1\text{Bar}$ sıcaklıkta suyun akış kapasitesini m^3 / s olarak gösterir.

ÖLÇÜ		DİSK AÇIKLIK ORANI (DERECE) Kv								
DN	R Inch	10°	20°	30°	40°	50°	60°	70°	80°	90°
DN40	1½"	0,68	2,39	6,92	14,19	21,97	35,98	58,97	81,03	112,99
DN50	2"	1,11	3,76	10,17	21,97	38,03	60,00	100,00	131,97	192,99
DN65	2½"	1,97	7,52	18,21	35,04	61,03	95,04	187,01	240,00	315,04
DN80	3"	2,48	9,83	25,98	48,03	82,99	125,98	214,02	338,03	425,04
DN100	4"	3,76	14,62	38,97	71,97	118,97	221,03	361,03	605,98	722,99
DN125	5"	6,50	24,02	61,97	118,03	217,01	394,02	598,97	1038,03	1242,99
DN150	6"	10,00	41,03	95,04	175,04	325,98	541,97	872,99	1260,00	1858,97
DN200	8"	18,97	64,02	165,04	305,98	572,99	995,04	1567,01	2310,00	3124,02
DN250	10"	28,03	101,03	245,04	451,03	835,98	1461,97	2252,99	3255,98	4757,01
DN300	12"	34,02	128,97	311,97	615,04	1137,01	2125,04	3248,03	4991,03	7058,03
DN350	14"	47,01	162,99	390,00	795,04	1498,03	2572,99	3980,00	5748,97	8318,97
DN400	16"	61,97	231,03	508,03	1077,01	1972,99	3381,03	5385,04	8098,97	11458,03
DN450	18"	75,04	255,98	621,03	1208,03	2315,04	3925,04	6331,03	9474,02	13611,97
DN500	20"	102,99	3459,83	858,97	1691,97	3085,98	5348,03	8512,99	13108,97	18748,03
DN550	22"	125,04	418,03	1038,97	2047,01	3734,02	6471,03	10300,00	15861,03	22685,04
DN600	24"	138,97	494,02	1152,99	2388,89	4465,98	7561,03	11945,04	18088,03	25217,01
DN650	26"	162,99	578,97	1352,99	2804,02	5241,03	8872,99	14018,03	21228,03	29595,04
DN700	28"	191,03	658,97	1674,02	3224,02	5990,00	10658,97	17441,97	25194,02	36821,03
DN750	30"	202,99	700,00	1777,01	3420,00	6354,02	11307,01	18502,99	26727,01	39061,97
DN800	32"	257,01	972,99	2301,97	4532,99	8235,04	14122,99	23021,03	31612,99	45995,04
DN900	36"	328,97	1252,99	2950,00	5861,97	10810,00	18184,02	29755,98	42892,99	61044,02
DN950	38"	460,00	1730,00	4020,00	7180,00	12170,00	19800,00	33344,70	49320,00	62150,00
DN1000	40"	510,00	1918,97	4455,98	7955,98	13494,02	21938,97	36000,00	54648,97	68874,02
DN1050	42"	561,97	2115,98	4912,99	8771,03	14877,01	24188,03	39690,00	60251,03	75934,02
DN1100	44"	617,01	2321,97	5391,97	9627,01	16328,03	26545,98	43560,00	66125,04	83338,03
DN1200	48"	734,02	2762,99	6417,01	11457,01	19431,03	31591,97	51840,00	78695,04	99178,97



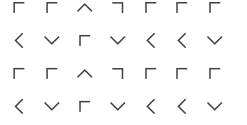
TORK DEĞERLERİ










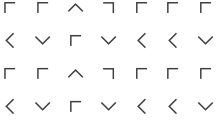
TORK TABLOSU NM, (%30 Emniyet Faktörü Dahildir)


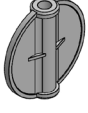










ÖLÇÜ		DİFERANSİYEL BASINÇ (NM) (KG/CM ²)						
		YAĞLI ORTAM (KOROZİF OLMAYAN)				KURU ORTAM		
DN	R Inch	3 Bar	6 Bar	10 Bar	16 Bar	3 Bar	6 Bar	10 Bar
DN40	1½"	15	17	19	23	19	21	23
DN50	2"	15	17	19	23	19	21	23
DN65	2½"	18	20	22	26	22	24	27
DN80	3"	28	31	34	41	34	38	42
DN100	4"	37	41	45	54	45	50	56
DN125	5"	61	68	76	91	76	84	93
DN150	6"	116	127	140	154	126	138	152
DN200	8"	171	190	211	253	211	234	260
DN250	10"	275	306	340	408	340	378	420
DN300	12"	381	423	470	564	470	522	580
DN350	14"	545	605	672	-	672	747	830
DN400	16"	728	809	899	-	899	999	1110
DN450	18"	912	1013	1126	-	1126	1251	1390
DN500	20"	1135	1261	1401	-	1401	1557	1730
DN550	22"	1373	1525	1695	-	1695	1884	2093
DN600	24"	1325	1472	1636	-	1636	1818	2020
DN650	26"	1555	1727	1920	-	1920	2133	2370
DN700	28"	2339	2599	2888	-	2888	3209	3566
DN750	30"	2608	2898	3220	-	3220	3579	3975
DN800	32"	3008	3342	3713	-	3713	4125	4583
DN900	36"	3828	4253	4726	-	4726	5251	5834
DN950	38"	4415	4920	6616	-	5450	6050	7100
DN1000	40"	5090	5680	7620	-	6280	7010	9410
DN1050	42"	5611	6262	8401	-	6924	7728	10374
DN1100	44"	6158	6872	9262	-	7599	8481	11385
DN1200	48"	7328	8178	11022	-	9043	10093	13548

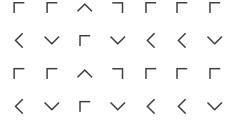














MALZEME
ÖZELLİKLERİDN40 ~DN300
WAFER TİP KELEBEK VANA

PARÇA İSMİ	STANDARTLAR			AÇIKLAMA	
	DIN	JIS	ASTM		
	GÖVDE	GGG40 Sfero Döküm	FCD 450	A536-65-45-12	
		AISI304 Paslanmaz Çelik	SCS 13A	A351 Gr. CF8	
		AISI316 Paslanmaz Çelik	SCA 14A	A351 Gr. CF8M	
		WCB Karbon Çelik	SC 480	A216 Gr. WCB	
	KLAPE	Rilsan Kaplı Sfero Döküm	FCD 450	A536-65-45-12	Rilsan Kaplı(Nylon 11)
		AISI304 Paslanmaz Çelik	SCS 13A	A351 Gr. CF8	
		AISI316 Paslanmaz Çelik	SCS 14A	A351 Gr. CF8M	
		Alüminyum-Bronz	ALBC 2	B148 C95400	
	CONTA	NBR (Nitril)			-10°C ~ 80°C
		EPDM			-20°C ~ 120°C
		EPT			-20°C ~ 140°C
		Neopren (CR)			0°C ~ 80°C
		Silikon			-20°C ~ 180°C
		Hypalon (CSM)			-20°C ~ 135°C
		Viton			-18°C ~ 204°C
	MİL	AISI410 Paslanmaz Çelik	SUS 410	A182 Gr. F6A	
		AISI304 Paslanmaz Çelik	SUS 304	A182 Gr. F304	
		AISI316 Paslanmaz Çelik	SUS 316	A182 Gr. F316	
		AISI630 Paslanmaz Çelik	SUS 630	A182 Gr. 630	
	PİN	NBR (Nitril)			
	BURÇ	Delrin			
		R-PTFE + AISI304 Paslanmaz Çelik	RPTFE + SUS 304	RPTFE + A240 Gr. 304	
		Bronz	BC 6	B62	
	PİN	AISI304 Paslanmaz Çelik	SUS 304	A182 Gr. F304	

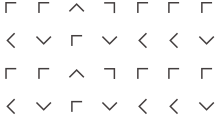
MALZEME
ÖZELLİKLERİDN350 ~ DN600
WAFER TİP KELEBEK VANA

PARÇA İSMİ	STANDARTLAR			AÇIKLAMA	
	DIN	JIS	ASTM		
	GÖVDE	GGG40 Sfero Döküm	FCD 450	A536-65-45-12	
		AISI 304 Paslanmaz Çelik	SCS 13AA	351 Gr. CF8	
		AISI 316 Paslanmaz Çelik	SCS 14AA	351 Gr. CF8M	
		WCB Karbon Çelik	SC 480	A216 Gr. WCB	
	KLAPE	Rilsan Kaplı Sfero Döküm	FCD 450	A536-65-45-12	Rilsan Kaplı(Nylon 11)
		AISI304 Paslanmaz Çelik	SCS 13AA	351 Gr. CF8	
		AISI316 Paslanmaz Çelik	SCS 14AA	351 Gr. CF8M	
		Alüminyum-Bronz	ALBC 2B	148 C95400	
	CONTA	NBR (Nitril)			-10°C ~ 80°C
		EPDM			-20°C ~ 120°C
		EPT			-20°C ~ 140°C
		Neopren (CR)			0°C ~ 80°C
		Silikon			-20°C ~ 180°C
		Hypalon (CSM)			-20°C ~ 135°C
		Viton			-18°C ~ 204°C
	MİL	AISI410 Paslanmaz Çelik	OSUS 41	A182 Gr. F6A	
		AISI304 Paslanmaz Çelik	SUS 304	A182 Gr. F304	
		AISI316 Paslanmaz Çelik	6SUS 31	A182 Gr. F316	
		AISI630 Paslanmaz Çelik	SUS 630	A182 Gr. 630	
	PİN	NBR (Nitril)			
	BURÇ	R-PTFE + AISI304 Paslanmaz Çelik	RPTFE + SUS 304	RPTFE + A240 Gr. 304	
	PİN	AISI304 Paslanmaz Çelik	SUS 304	A182 Gr. F304	
	ÜST KAPAK	GG25 Pik Döküm	FC200	A126 Cl.B	Sfero Döküm Gövde için
		AISI304 Paslanmaz Çelik	SCS 13A		Paslanmaz Çelik Gövde için
	ALT KAPAK	GG25 Pik Döküm	FC200		Sfero Döküm Gövde için
		AISI304 Paslanmaz Çelik	SCS 13A		Paslanmaz Çelik Gövde için
	CIVATA	Çelik			
	BASKI RİNGİ	AISI304 Paslanmaz Çelik	SUS 304	A240 Gr. 304	
	SALMASTRA	PTFE (Teflon)			

MALZEME
ÖZELLİKLERİDN600 ~DN1000
WAFER TİP KELEBEK VANA

PARÇA İSMİ	STANDARTLAR			AÇIKLAMA	
	DIN	JIS	ASTM		
	GÖVDE	GGG40 Sfero Döküm	FCD 450	A536-65-45-12	
		AISI 304 Paslanmaz Çelik	SCS 13AA	351 Gr. CF8	
		AISI 316 Paslanmaz Çelik	SCS 14AA	351 Gr. CF8M	
		WCB Karbon Çelik	SC 480	A216 Gr. WCB	
	KLAPE	Rilsan Kaplı Sfero Döküm	FCD 450	A536-65-45-12	Rilsan Kaplı(Nylon 11)
		AISI304 Paslanmaz Çelik	SCS 13AA	351 Gr. CF8	
		AISI316 Paslanmaz Çelik	SCS 14AA	351 Gr. CF8M	
		Alüminyum-Bronz	ALBC 2B	148 C95400	
	CONTA	NBR (Nitril)			-10°C ~ 80°C
		EPDM			-20°C ~ 120°C
		EPT			-20°C ~ 140°C
		Neopren (CR)			0°C ~ 80°C
		Silikon			-20°C ~ 180°C
		Hypalon (CSM)			-20°C ~ 135°C
		Viton			-18°C ~ 204°C
	MİL	AISI410 Paslanmaz Çelik	SUS 410	A182 Gr. F6A	
		AISI304 Paslanmaz Çelik	SUS 304	A182 Gr. F304	
		AISI316 Paslanmaz Çelik	SUS 316	A182 Gr. F316	
		AISI630 Paslanmaz Çelik	SUS 630	A182 Gr. 630	
	PİN	NBR (Nitril)			
	BURÇ	R-PTFE + AISI304 Paslanmaz Çelik	RPTFE + SUS 304	RPTFE + A240 Gr. 304	
	ÜST KAPAK	GG25 Pik Döküm	FC200	A126 Cl.B	Sfero Döküm Gövde için
		AISI304 Paslanmaz Çelik	SCS 13A		Paslanmaz Çelik Gövde için
	ALT KAPAK	GG25 Pik Döküm	FC200		Sfero Döküm Gövde için
		AISI304 Paslanmaz Çelik	SCS 13A		Paslanmaz Çelik Gövde için
	CIVATA	Çelik			
	SEGMAN	Çelik	SUS 304	A240 Gr. 304	
	BASKI RİNGİ	AISI304 Paslanmaz Çelik	SUS 304	A240 Gr. 304	
	SALMASTRA	PTFE (Teflon)			



MALZEME
ÖZELLİKLERİDN40 ~DN300
PASLANMAZ ÇELİK WAFER TİP KELEBEK VANA

PARÇA İSMİ	STANDARTLAR			AÇIKLAMA	
	DIN	JIS	ASTM		
	GÖVDE	AISI304 Paslanmaz Çelik	SCS 13A	A351 Gr. CF8	
		AISI316 Paslanmaz Çelik	SCA 14A	A351 Gr. CF8M	
		WCB Karbon Çelik	SC 480	A216 Gr. WCB	
	KLAPE	AISI304 Paslanmaz Çelik	SCS 13A	A351 Gr. CF8	
		AISI316 Paslanmaz Çelik	SCS 14A	A351 Gr. CF8M	
	CONTA	NBR (Nitril)			-10°C ~ 80°C
		EPDM			-20°C ~ 120°C
		EPT			-20°C ~ 140°C
		Neopren (CR)			0°C ~ 80°C
		Silikon			-20°C ~ 180°C
		Hypaloh (CSM)			-20°C ~ 135°C
		Viton			-18°C ~ 204°C
	MİL	AISI410 Paslanmaz Çelik	SUS 41	A182 Gr. F6A	
		AISI304 Paslanmaz Çelik	SUS 304	A182 Gr. F304	
		AISI316 Paslanmaz Çelik	SUS 31	A182 Gr. F316	
		AISI630 Paslanmaz Çelik	SUS 630	A182 Gr. 630	
	PİN	NBR (Nitril)			
	BURÇ	Delrin			
		R-PTFE + AISI304 Paslanmaz Çelik	RPTFE + SUS 304	RPTFE + A240 Gr. 304	
	PİN	AISI304 Paslanmaz Çelik	SUS 304	A182 Gr. F304	
	ÜST KAPAK	AISI304 Paslanmaz Çelik	SUS 304	A240 304	
	PİN (Anti-Static)	AISI304 Paslanmaz Çelik	SUS 304	A182 Gr. F304	
	YAY	AISI304 Paslanmaz Çelik	SUS 304	A182 Gr. F304	
	CIVATA	AISI304 Paslanmaz Çelik	SUS 304	A193 Gr. B8	



STARVALVE

ÖLÇÜLER

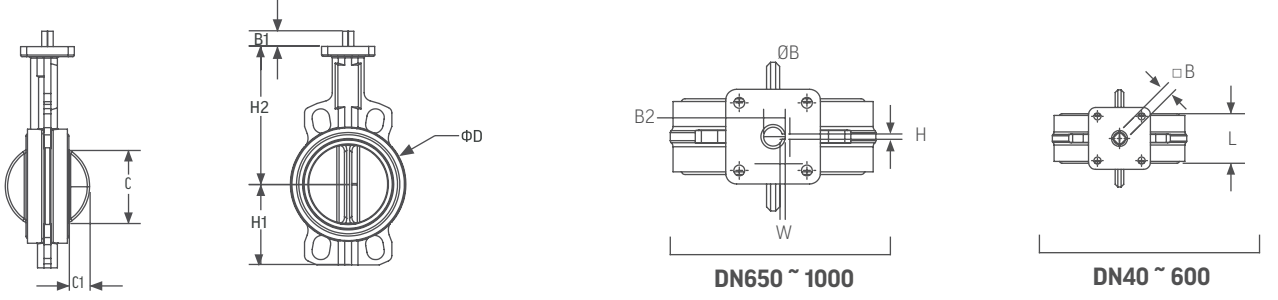
TEPE FLANŞLI WAFER TİP
KELEBEK VANALAR

SV320 YUMUŞAK CONTALI WAFER TİP
KELEBEK VANA



ÖLÇÜLER

Tepe Flanşlı Sfero Döküm Gövdeli Wafer Tip Kelebek Vanalar



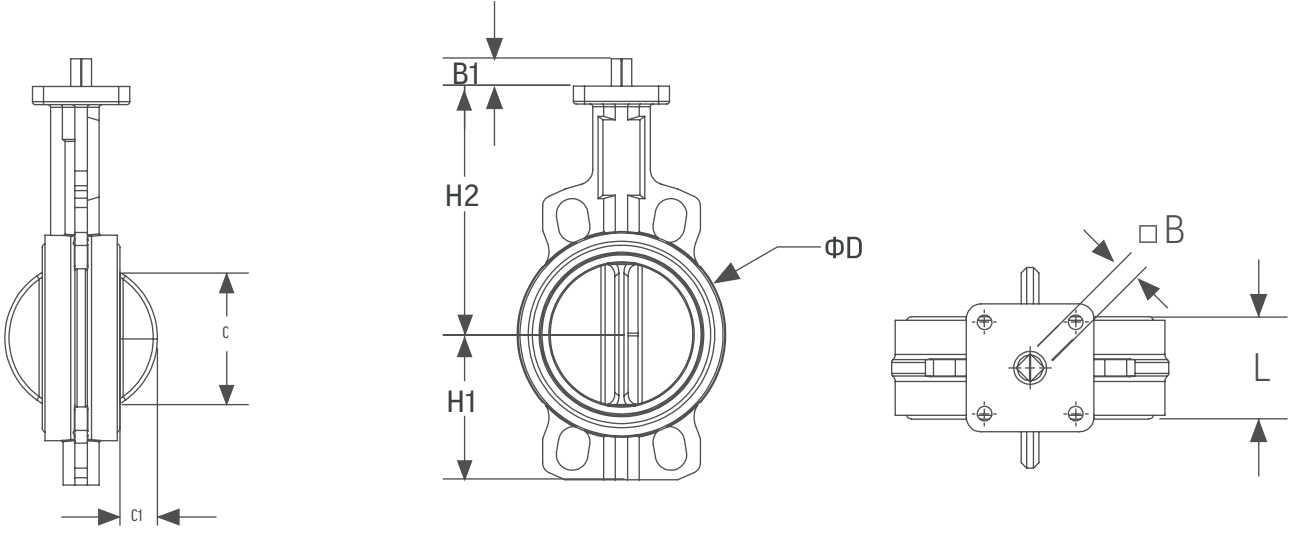
ÖLÇÜ		BASINÇ SINIFI	İKİ FLANŞ ARASI MESAFE	BOYUTLAR					ISO5211 TEPE FLANŞ		MİL ÖLÇÜLERİ					AĞIRLIK
DN	R Inch	BAR	L	H1	H2	ΦD	C	C1	Type	PCD	ΦB	B1	B2	H*W	□B	KG
DN40	1½"	PN16	33	60	120	81	34	7	F07	70	14	19	-	-	11	2
DN50	2"	PN16	43	65	143	96	39	8	F07	70	14	19	-	-	11	3
DN65	2½"	PN16	46	71	155	110	55	13	F07	70	14	19	-	-	11	4
DN80	3"	PN16	46	77	162	124	69	19	F07	70	14	19	-	-	11	4
DN100	4"	PN16	52	107	181	148	91	27	F07	70	14	19	-	-	11	6
DN125	5"	PN16	56	122	197	180	115	36	F07	70	18	19	-	-	14	8
DN150	6"	PN16	56	150	210	206	140	47	F07	70	18	19	-	-	14	9
DN200	8"	PN16	60	165	240	259	186	68	F10/*F12	102/*125	22	24	-	-	17	14
DN250	10"	PN16	68	201	286	320	239	90	F10/*F12	102/*125	25	24	-	-	19	22
DN300	12"	PN16	78	234	309	370	289	111	F10/*F12	102/*125	28	24	-	-	22	33
DN350	14"	PN10**	78	303	329	412	325	128	F12/*F14	125/*140	35	29	-	-	27	48
DN400	16"	PN10**	102	335	361	475	375	143	F12/*F14	125/*140	35	29	-	-	27	60
DN450	18"	PN10**	114	363	393	530	423	162	F14/*F16	140/*165	48	38	-	-	36	80
DN500	20"	PN10**	127	397	427	585	473	182	F14/*F16	140/*165	48	38	-	-	36	125
DN600	24"	PN10**	154	459	492	687	560	214	F16	165	60	48	-	-	46	200
DN650	26"	PN10	165	489	515	712	607	232	F16	165	65	90	69,5	18*12	-	194
DN700	28"	PN10	165	511	563	790	655	255	F16	165	75	90	79,2	20*12	-	249
DN750	30"	PN10	190	544	585	846	692	264	F25	254	75	110	79,2	20*12	-	316
DN800	32"	PN10	190	592	630	870	736	285	F25	254	80	110	87,5	24*16	-	365
DN900	36"	PN10	203	632	660	972	841	331	F25	254	85	110	92,5	24*16	-	424
DN1000	40"	PN10	216	698	749	1090	941	375	F30	298	100	155	105,3	28*16	-	648

* Diğer ölçüler için bizimle irtibata geçiniz.

** Opsiyon olarak PN16 Basınç Seçeneği de mevcuttur.

ÖLÇÜLER

Tepe Flanşlı Paslanmaz Çelik Gövdeli Wafer Tıp Kelebek Vanalar



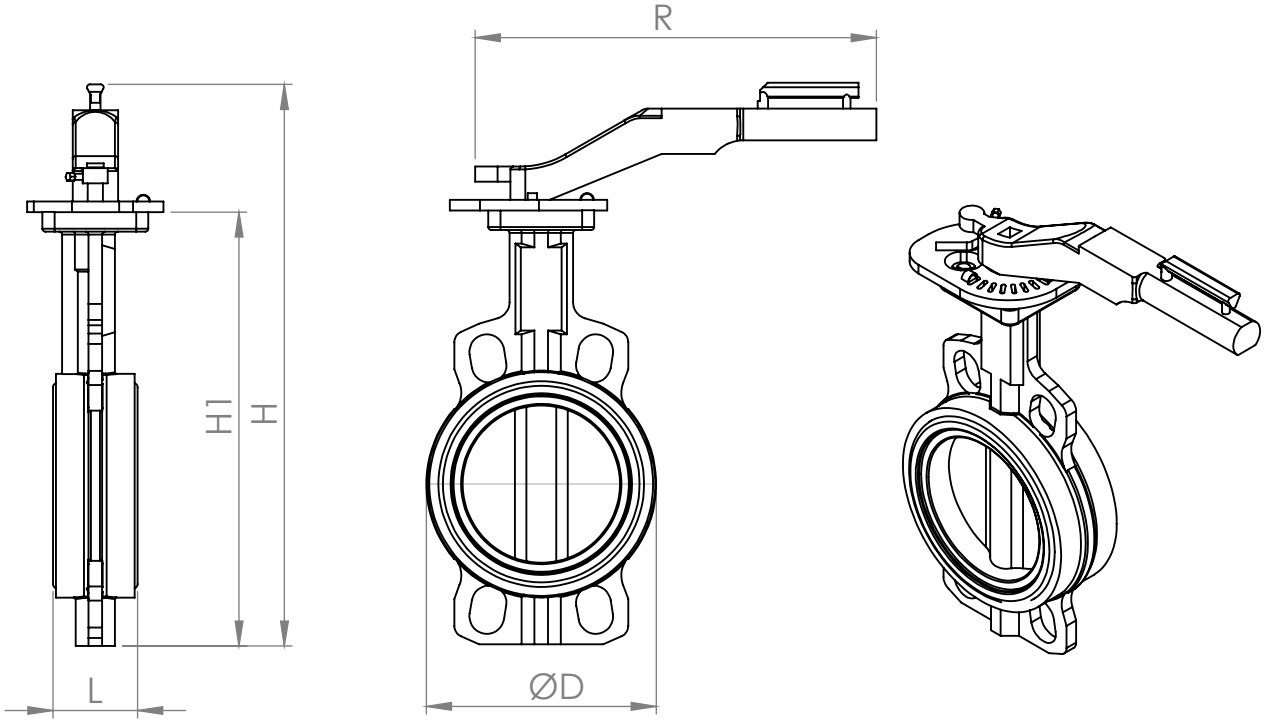
ÖLÇÜ		İKİ FLANŞ ARASI MESAFE	BOYUTLAR					ISO5211 TEPE FLANŞ		MİL ÖLÇÜLERİ			AĞIRLIK
DN	R Inch		L	H1	H2	ΦD	C	C1	Type	PCD	Φ B	B1	□ B
DN40	1½"	33	60	120	81	34	7	F07	70	14	19	11	3
DN50	2"	43	65	143	96	39	8	F07	70	14	19	11	4
DN65	2½"	46	71	155	110	55	13	F07	70	14	19	11	5
DN80	3"	46	77	162	124	69	19	F07	70	14	19	11	5
DN100	4"	52	107	181	148	91	27	F07	70	14	19	11	6
DN125	5"	56	122	197	180	115	36	F07	70	18	19	14	8
DN150	6"	56	150	210	206	140	47	F07	70	18	19	14	9
DN200	8"	60	165	240	259	186	68	F10/*F12	102/*1252	22	41	17	15
DN250	10"	68	201	286	320	239	90	F10/*F12	102/*1252	25	42	19	23
DN300	12"	78	206	311	373	289	111	F10/*F12	102/*1252	28	4	22	36

* Diğer ölçüler için bizimle irtibata geçiniz.



ÖLÇÜLER

Kollu Wafer Tip Kelebek Vanalar

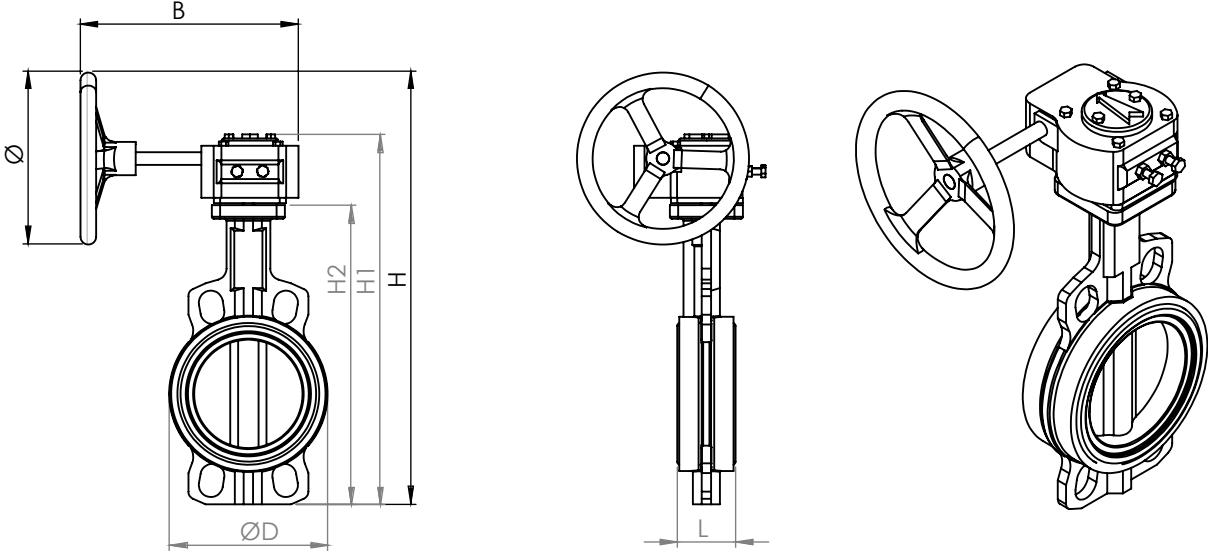


ÖLÇÜ		İKİ FLANŞ ARASI MESAFE	BOYUTLAR				AĞIRLIK
DN	R Inch		L	H1	H	ØD	
DN40	1½"	33	180	255	81	200	2,7
DN50	2"	43	208	283	96	200	3,7
DN65	2½"	46	226	301	110	200	4,7
DN80	3"	46	239	314	124	200	4,7
DN100	4"	52	288	363	148	200	6,7
DN125	5"	56	319	394	180	250	8,8
DN150	6"	56	360	435	206	250	9,8
DN200	8"	60	405	489	259	355	15,6
DN250	10"	68	487	571	320	355	23,6
DN300	12"	78	543	627	370	355	34,6



ÖLÇÜLER

Dişli Kutulu Wafer Tip Kelebek Vanalar



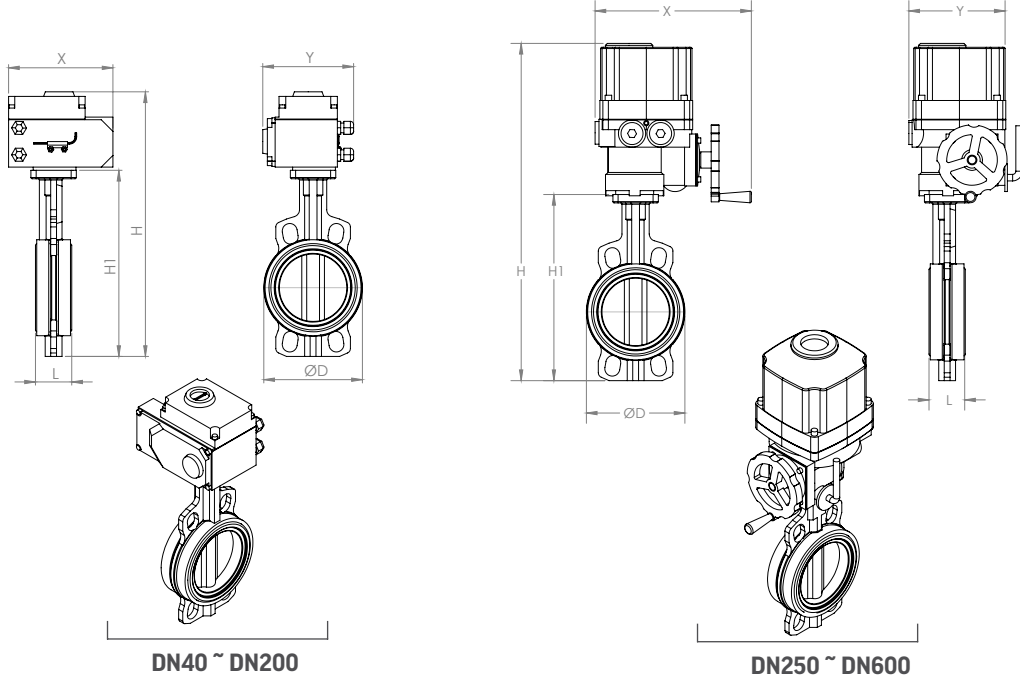
ÖLÇÜ		İKİ FLANŞ ARASI MESAFE	BOYUTLAR						AĞIRLIK
DN	R Inch		L	H2	H1	H	B	Ø	Ø D
DN40	1½"	33	180	250	255	218	200	81	5,4
DN50	2"	43	208	278	283	218	200	96	6,4
DN65	2½"	46	226	296	301	218	200	110	7,4
DN80	3"	46	239	309	314	218	200	124	7,4
DN100	4"	52	288	358	363	218	200	148	9,4
DN125	5"	56	319	389	394	218	250	180	11,4
DN150	6"	56	360	430	435	218	250	206	12,4
DN200	8"	60	405	489	505	271	355	259	21,5
DN250	10"	68	487	571	587	271	355	320	29,5
DN300	12"	78	543	627	643	271	355	370	40,5
DN350	14"	78	632	717	782	330	250	412	58
DN400	16"	102	696	781	846	330	250	475	70
DN450	18"	114	756	865	956	442	355	530	98,3
DN500	20"	127	824	933	1024	442	355	585	143,3
DN600	24"	154	951	1058	1151	450	355	687	227

* Diğer ölçüler için bizimle irtibata geçiniz.



ÖLÇÜLER

Elektrik Aktüatörlü (On/Off Kontrollü) Wafer Tip Kelebek Vanalar



DN40 ~ DN200

DN250 ~ DN600

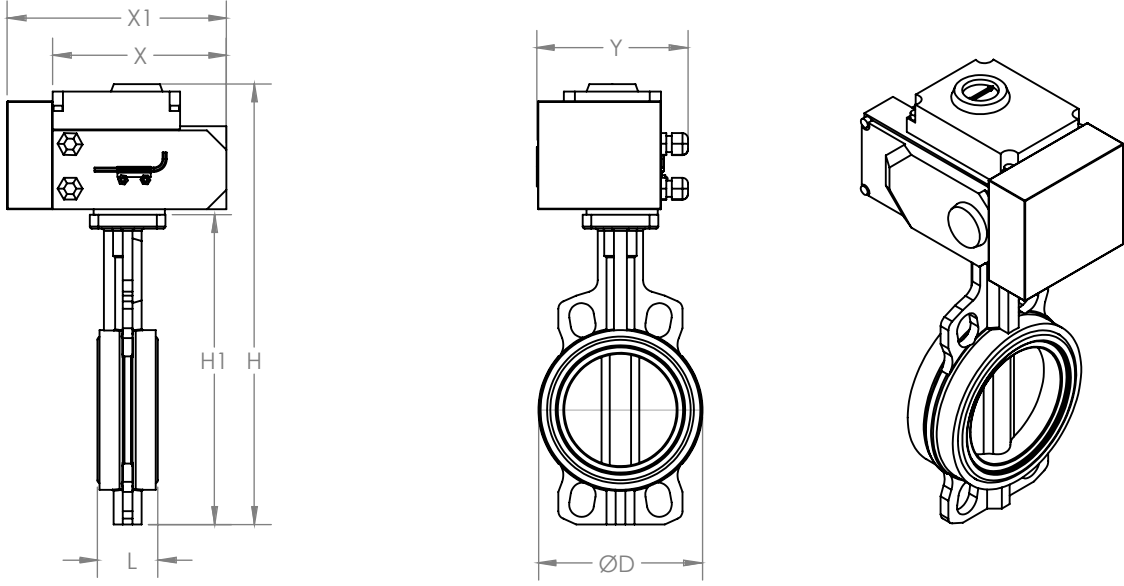
ÖLÇÜ		İKİ FLANŞ ARASI MESAFE	BOYUTLAR					AĞIRLIK
DN	R Inch		L	H1	H	X	Y	ΦD
DN40	1½"	33	180	293	123	100	81	4,1
DN50	2"	43	208	321	123	100	96	5,1
DN65	2½"	46	226	347	160	121	110	7,6
DN80	3"	46	239	360	160	121	124	7,6
DN100	4"	52	288	409	160	121	148	9,6
DN125	5"	56	319	448	189	145	180	12,6
DN150	6"	56	360	489	189	145	206	13,6
DN200	8"	60	405	675	351	227	259	31,3
DN250	10"	68	487	777	358	240	320	44
DN300	12"	78	543	833	358	240	370	56
DN350	14"	78	632	967	410	276	412	77
DN400	16"	102	696	1031	410	276	475	89
DN450	18"	114	756	1091	410	276	530	109
DN500	20"	127	824	1159	410	276	585	208
DN600	24"	154	951	1286	410	276	687	283

* Diğer ölçüler için bizimle irtibata geçiniz.



ÖLÇÜLER

Elektrik Aktüatörlü (Oransal Kontrollü) Wafer Tip Kelebek Vanalar



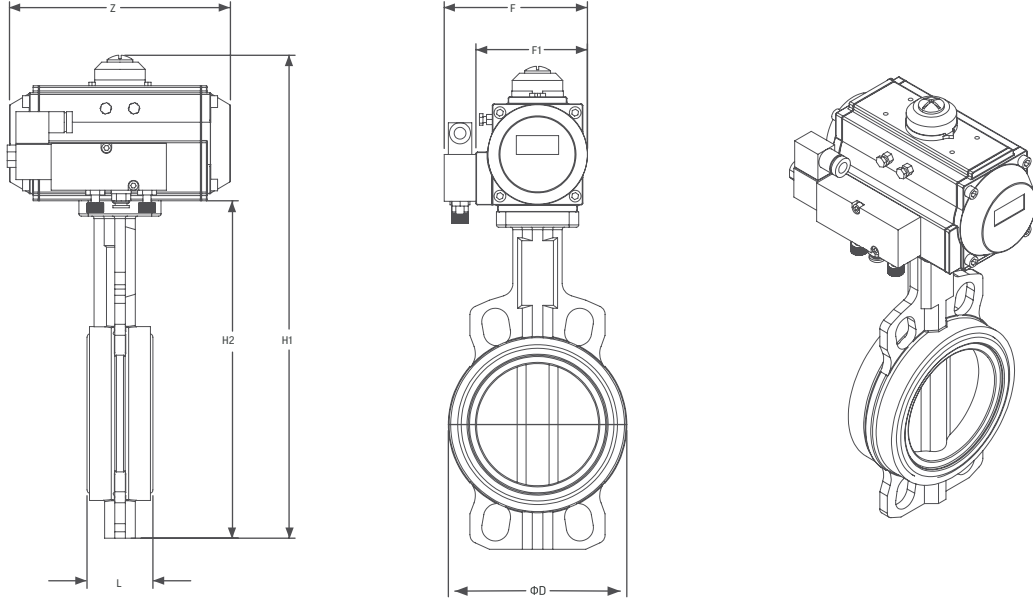
ÖLÇÜ		İKİ FLANŞ ARASI MESAFE	BOYUTLAR						AĞIRLIK
DN	R Inch		L	H1	H	X1	X	Y	φ D
DN40	1½"	33	180	293	163	123	100	81	5,1
DN50	2"	43	208	321	163	123	100	96	6,1
DN65	2½"	46	226	347	200	160	121	110	8,6
DN80	3"	46	239	360	200	160	121	124	8,6
DN100	4"	52	288	409	200	160	121	148	9,6
DN125	5"	56	319	448	229	189	145	180	10,6
DN150	6"	56	360	489	229	189	145	206	13,6
DN200	8"	60	405	675	498	351	227	259	32,3
DN250	10"	68	487	777	498	358	240	320	45
DN300	12"	78	543	833	498	358	240	370	57
DN350	14"	78	632	967	550	410	276	412	78
DN400	16"	102	696	1031	550	410	276	475	90
DN450	18"	114	756	1091	550	410	276	530	110
DN500	20"	127	824	1159	550	410	276	585	209
DN600	24"	154	951	1286	550	410	276	687	284

* Diğer ölçüler için bizimle irtibata geçiniz.



ÖLÇÜLER

Pnömatik Aktüatörlü / Hava Yön Valfli Wafer Tip Kelebek Vanalar

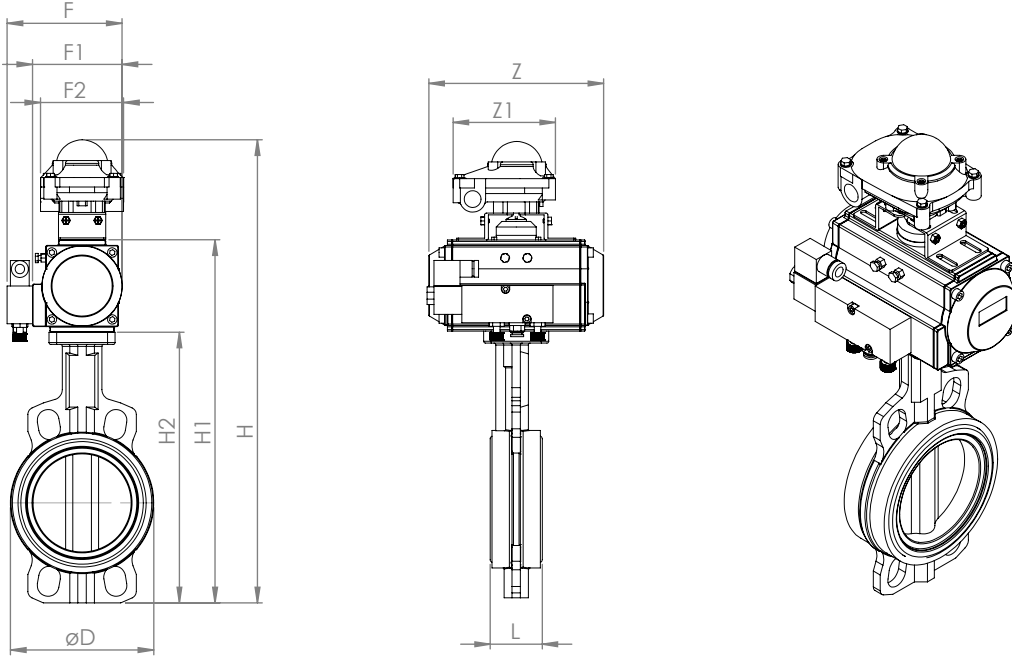


ÖLÇÜ		İKİ FLANŞ ARASI MESAFE	ÇİFT ETKİLİ PNÖMATİK AKTÜATÖRLÜ							TEK ETKİLİ PNÖMATİK AKTÜATÖRLÜ						
DN	R Inch		BOYUTLAR				AĞIRLIK	BOYUTLAR				AĞIRLIK				
		L	H1	H2	Z	Ø D	F1	F	KG	H1	H2	Z	Ø D	F1	F	KG
DN40	1½"	33	261,5	180	125	81	65,5	68,2	3	272	180	150	81	80,5	83,2	3,45
DN50	2"	43	300	208	150	96	80,5	83,2	4,35	316	208	172	96	88,2	90,9	5,3
DN65	2½"	46	334	226	172	110	88,2	90,9	6,15	346	226	188	110	94,4	97,1	6,8
DN80	3"	46	347	239	172	124	88,2	90,9	6,15	368	239	221	124	116,7	119,4	7,7
DN100	4"	52	408	288	188	148	94,4	97,1	8,6	425	288	268	148	124	126,7	11,15
DN125	5"	56	448	319	221	180	116,7	119,4	11,4	473,5	319	279	180	131	133,7	14,6
DN150	6"	56	497	360	268	206	124	126,7	13,55	546,5	360	322	206	149	151,7	19,35
DN200	8"	60	559,5	405	279	259	131	133,7	19,9	608,5	405	406	259	163,5	166,2	28,1
DN250	10"	68	673,5	487	322	320	149	151,7	31,2	715,5	487	475	320	184,5	187,2	45,5
DN300	12"	78	746,5	543	406	370	163,5	166,2	45	804	543	544	370	223	225,7	69
DN350	14"	78	860,5	632	475	412	184,5	187,2	68,25	918	632	562	412	245	247,7	101,65
DN400	16"	102	957	696	544	475	223	225,7	91,35	1018	696	642	475	288	290,7	125,6
DN450	18"	114	1042	756	562	530	245	247,7	125,7	1117	756	740	530	315,5	318,2	178,4
DN500	20"	127	1110	824	562	585	245	247,7	170,7	1206	824	774	585	361	363,7	247
DN600	24"	154	1273	951	642	687	288	290,7	254,5	1445	951	912	687	426	428,7	397

* Diğer ölçüler için bizimle irtibata geçiniz.



ÖLÇÜLER

Pnömatik Aktüatörlü + Limit Switch Kutulu / Hava Yön Vafer Tip
Kelebek Vanalar

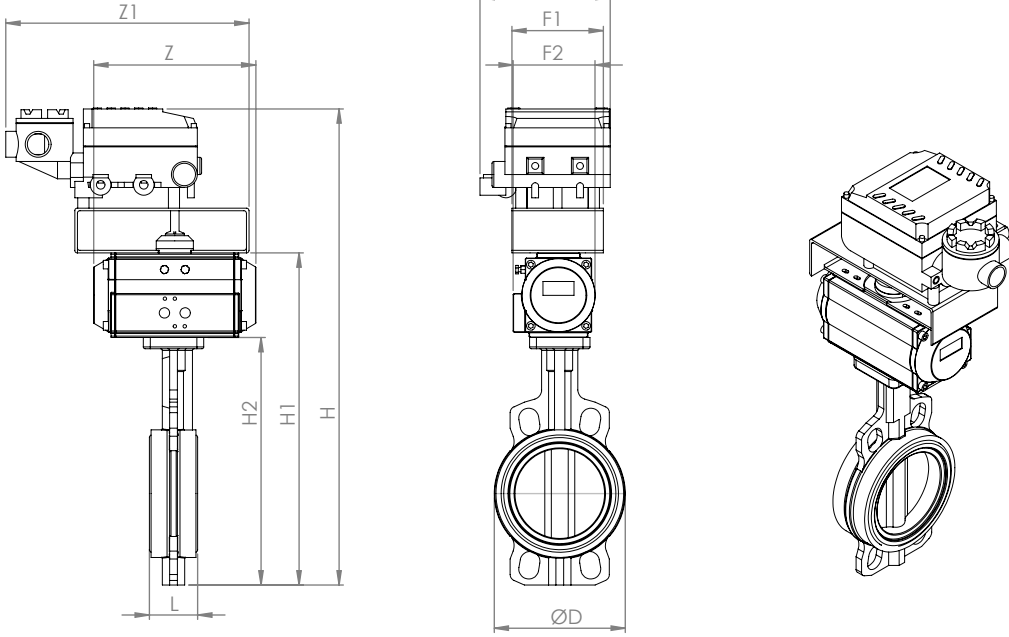
ÖLÇÜ		İKİ FLANŞ ARASI MESAFE	ÇİFT ETKİLİ PNÖMATİK AKTÜATÖRLÜ										TEK ETKİLİ PNÖMATİK AKTÜATÖRLÜ										
DN	R Inch		BOYUTLAR										W	BOYUTLAR									
DN	R Inch	L	H1	H2	H	Z1	Z	øD	F1	F2	F	KG	H1	H2	H	Z1	Z	øD	F1	F2	F	KG	
DN40	1½"	33	240	180	347	112	125	81	65,5	88	92,5	3,5	245,5	180	352,5	112	150	81	80,5	88	107,5	3,95	
DN50	2"	43	273,5	208	380,5	112	150	96	80,5	88	107,5	4,85	289	208	396	112	172	96	88,2	88	115,2	5,8	
DN65	2½"	46	307	226	414	112	172	110	88,2	88	115,2	6,65	320	226	427	112	188	110	94,4	88	121,4	7,3	
DN80	3"	46	320	239	427	112	172	124	88,2	88	115,2	6,65	337,5	239	444,5	112	221	124	116,7	88	143,7	8,2	
DN100	4"	52	382	288	489	112	188	148	94,4	88	121,4	9,1	399	288	506	112	268	148	124	88	151	11,65	
DN125	5"	56	417,5	319	524,5	112	221	180	116,7	88	143,7	11,9	442,5	319	549,5	112	279	180	131	88	158	15,1	
DN150	6"	56	471	360	578	112	268	206	124	88	151	14,05	506	360	613	112	322	206	149	88	176	19,85	
DN200	8"	60	528,5	405	635,5	112	279	259	131	88	158	20,4	566,5	405	673,5	112	406	259	163,5	88	190,5	28,6	
DN250	10"	68	633	487	740	112	322	320	149	88	176	31,7	672,5	487	779,5	112	475	320	184,5	88	211,5	46	
DN300	12"	78	704,5	543	811,5	112	406	370	163,5	88	190,5	45,5	759,5	543	866,5	112	544	370	223	88	250	69,5	
DN350	14"	78	817,5	632	924,5	112	475	412	184,5	88	211,5	68,75	868	632	975	112	562	412	245	88	272	102,15	
DN400	16"	102	912,5	696	1019,5	112	544	475	223	88	250	91,85	962,5	696	1069,5	112	642	475	288	88	315	126,1	
DN450	18"	114	992	756	1099	112	562	530	245	88	272	126,2	1058	756	1165	112	740	530	315,5	88	342,5	178,9	
DN500	20"	127	1060	824	1167	112	562	585	245	88	272	171,2	1153	824	1260	112	774	585	361	88	388	247,5	
DN600	24"	154	1218	951	1325	112	642	687	288	88	315	255	1333	951	1440	112	912	687	426	88	453	397,5	

* Diğer ölçüler için bizimle irtibata geçiniz.



ÖLÇÜLER

Pnömatik Aktüatörlü + Pozisyonerli Wafer Tip Kelebek Vanalar



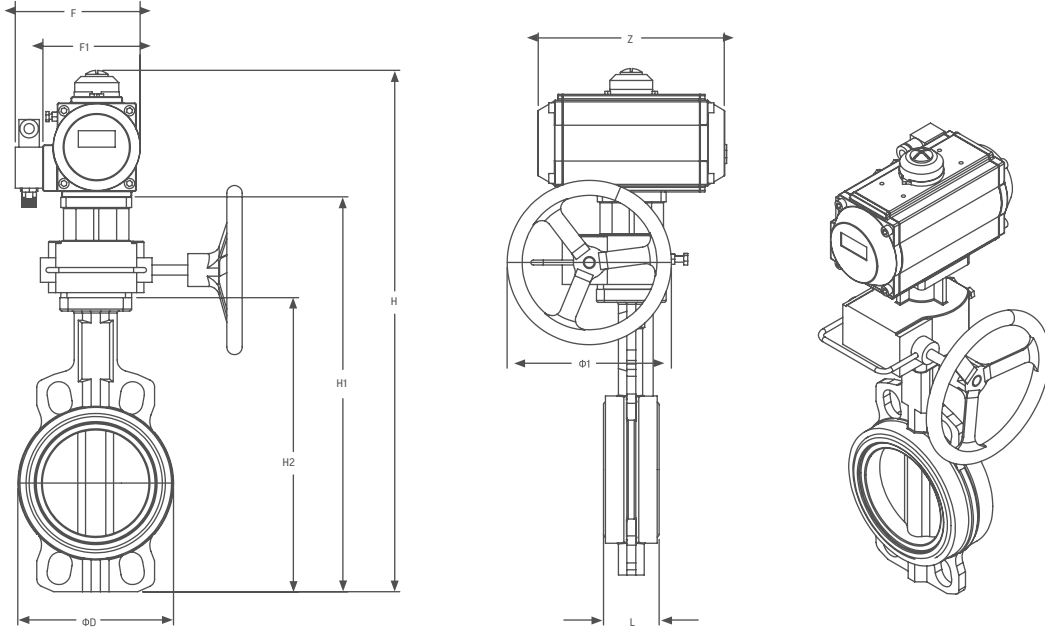
ÖLÇÜ		İKİ FLANŞ ARASI MESAFE	ÇİFT ETKİLİ PNÖMATİK AKTÜATÖRLÜ										TEK ETKİLİ PNÖMATİK AKTÜATÖRLÜ									
DN	R Inch		BOYUTLAR									W	BOYUTLAR									W
DN	R Inch	L	H1	H2	H	Z1	Z	ØD	F1	F2	F	KG	H1	H2	H	Z1	Z	ØD	F1	F2	F	KG
DN40	1½"	33	261	180	429	282	172	81	90	88,2	151	6,5	261	180	429	282	172	81	90	88,2	151	6,95
DN50	2"	43	289	208	457	282	172	96	90	88,2	151	7,85	289	208	457	282	172	96	90	88,2	151	8,8
DN65	2½"	46	307	226	475	282	172	110	90	88,2	151	9,65	320	226	488	282	188	110	90	94,4	151	10,3
DN80	3"	46	320	239	488	282	172	124	90	88,2	151	9,65	337,5	239	505,5	282	221	124	90	116,7	151	11,2
DN100	4"	52	382	288	550	282	188	148	90	94,4	151	12,1	399	288	567	282	268	148	90	124	151	14,65
DN125	5"	56	417,5	319	585,5	282	221	180	90	116,7	151	14,9	442,5	319	610,5	282	279	180	90	131	151	18,1
DN150	6"	56	471	360	639	282	268	206	90	124	151	17,05	506	360	674	282	322	206	90	149	151	22,85
DN200	8"	60	528,5	405	696,5	282	279	259	90	131	151	23,4	566,5	405	734,5	282	406	259	90	163,5	151	31,6
DN250	10"	68	633	487	801	282	322	320	90	149	151	34,7	672,5	487	840,5	282	475	320	90	184,5	151	49
DN300	12"	78	704,5	543	872,5	282	406	370	90	163,5	151	48,5	759,5	543	927,5	282	544	370	90	223	151	72,5
DN350	14"	78	817,5	632	985,5	282	475	412	90	184,5	151	71,75	868	632	1036	282	562	412	90	245	151	105,15
DN400	16"	102	912,5	696	1081	282	544	475	90	223	151	94,85	962,5	696	1131	282	642	475	90	288	151	129,1
DN450	18"	114	992	756	1160	282	562	530	90	245	151	129,2	1058	756	1226	282	740	530	90	315,5	151	181,9
DN500	20"	127	1060	824	1228	282	562	585	90	245	151	174,2	1153	824	1321	282	774	585	90	361	151	250,5
DN600	24"	154	1218	951	1386	282	642	687	90	288	151	258	1333	951	1501	282	912	687	90	426	151	400,5

* Diğer ölçüler için bizimle irtibata geçiniz.



ÖLÇÜLER

Pnömatik Aktüatörlü + Ayırma Kollu Dişli Kutulu / Hava Yön Valfli Wafer Tip Kelebek Vanalar



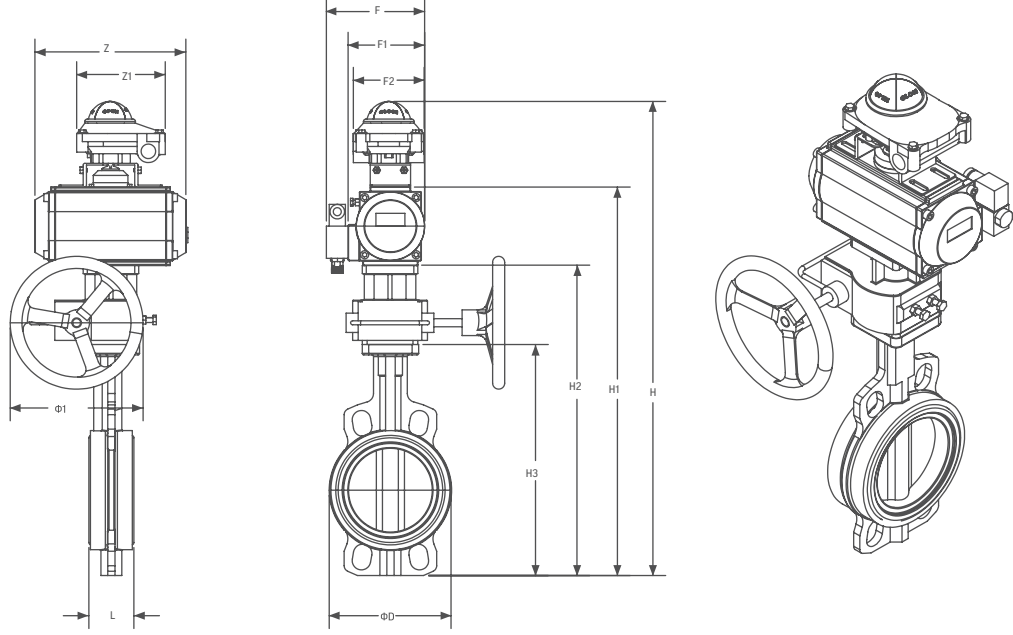
ÖLÇÜ		İKİ FLANŞ ARASI MESAFE	ÇİFT ETKİLİ PNÖMATİK AKTÜATÖRLÜ									TEK ETKİLİ PNÖMATİK AKTÜATÖRLÜ								
DN	R Inch		BOYUTLAR								W	BOYUTLAR								W
DN	R Inch	L	H1	H2	H	Z	Φ1	ΦD	F1	F	KG	H1	H2	H	Z	Φ1	ΦD	F1	F	KG
DN40	1½"	33	279	180	360,5	125	150	81	65,5	68,2	6,93	279	180	371	150	150	81	80,5	83,2	7,38
DN50	2"	43	307	208	399	150	150	96	80,5	83,2	8,28	307	208	415	172	150	96	88,2	90,9	9,23
DN65	2½"	46	325	226	433	172	150	110	88,2	90,9	10,08	325	226	445	188	150	110	94,4	97,1	10,73
DN80	3"	46	338	239	446	172	150	124	88,2	90,9	10,08	338	239	467	221	150	124	116,7	119,4	11,63
DN100	4"	52	387	288	507	188	150	148	94,4	97,1	12,53	387	288	524	268	150	148	124	126,7	15,08
DN125	5"	56	418	319	547	221	150	180	116,7	119,4	15,33	418	319	572,5	279	150	180	131	133,7	18,53
DN150	6"	56	459	360	596	268	150	206	124	126,7	17,48	474	360	660,5	322	200	206	149	151,7	29,54
DN200	8"	60	519	405	673,5	279	200	259	131	133,7	30,09	519	405	722,5	406	200	259	163,5	166,2	38,29
DN250	10"	68	601	487	787,5	322	200	320	149	151,7	41,39	611	487	839,5	475	200	320	184,5	187,2	60,26
DN300	12"	78	667	543	870,5	406	200	370	163,5	166,2	59,76	667	543	928	544	200	370	223	225,7	83,76
DN350	14"	78	756	632	984,5	475	200	412	184,5	187,2	83,01	767	632	1053	562	300	412	245	247,7	122,12
DN400	16"	102	831	696	1092	544	300	475	223	225,7	111,82	831	696	1153	642	300	475	288	290,7	146,07
DN450	18"	114	891	756	1177	562	300	530	245	247,7	146,17	885	756	1246	740	350	530	315,5	318,2	205,63
DN500	20"	127	959	824	1245	562	300	585	245	247,7	191,17	*	824	*	774	*	585	361	363,7	*
DN600	24"	154	1080	951	1402	642	350	687	288	290,7	291,73	*	951	*	912	*	687	426	428,7	*

* Diğer ölçüler için bizimle irtibata geçiniz.



ÖLÇÜLER

Pnömatik Aktüatörlü + Ayırma Kollu Dişli Kutulu + Limit Switch Kutulu / Hava Yön Valfli Wafer Tip Kelebek Vanalar



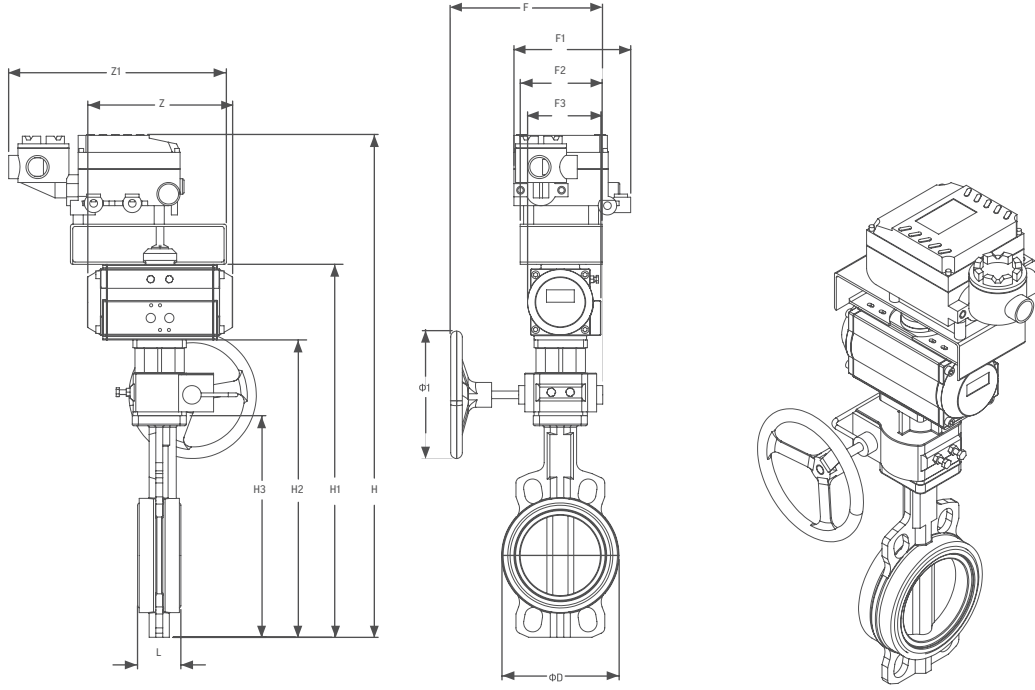
ÖLÇÜ		İKİ FLANŞ ARASI MESAFE	ÇİFT ETKİLİ PNÖMATİK AKTÜATÖRLÜ													TEK ETKİLİ PNÖMATİK AKTÜATÖRLÜ										
DN	R Inch		BOYUTLAR											W	BOYUTLAR										W	
DN	R Inch	L	H1	H2	H3	H	Z1	Z	Φ1	ΦD	F1	F2	F	KG	H1	H2	H3	H	Z1	Z	Φ1	ΦD	F1	F2	F	KG
DN40	1½"	33	339	279	180	446	112	125	150	81	65,5	88	68,2	7,43	344,5	279	180	451,5	112	150	150	81	80,5	88	83,2	7,88
DN50	2"	43	372,5	307	208	479,5	112	150	150	96	80,5	88	83,2	8,78	388	307	208	495	112	172	150	96	88,2	88	90,9	9,73
DN65	2½"	46	406	325	226	513	112	172	150	110	88,2	88	90,9	10,58	419	325	226	526	112	188	150	110	94,4	88	97,1	11,23
DN80	3"	46	419	338	239	526	112	172	150	124	88,2	88	90,9	10,58	436,5	338	239	543,5	112	221	150	124	116,7	88	119,4	12,13
DN100	4"	52	481	387	288	588	112	188	150	148	94,4	88	97,1	13,03	498	387	288	605	112	268	150	148	124	88	126,7	15,58
DN125	5"	56	516,5	418	319	623,5	112	221	150	180	116,7	88	119,4	15,83	541,5	418	319	648,5	112	279	150	180	131	88	133,7	19,03
DN150	6"	56	570	459	360	677	112	268	150	206	124	88	126,7	17,98	620	474	360	727	112	322	200	206	149	88	151,7	30,04
DN200	8"	60	642,5	519	405	749,5	112	279	200	259	131	88	133,7	30,59	680,5	519	405	787,5	112	406	200	259	163,5	88	166,2	38,79
DN250	10"	68	747	601	487	854	112	322	200	320	149	88	151,7	41,89	792,5	611	487	899,5	112	475	200	320	184,5	88	187,2	60,76
DN300	12"	78	828,5	667	543	935,5	112	406	200	370	163,5	88	166,2	60,26	883,5	667	543	990,5	112	544	200	370	223	88	225,7	84,26
DN350	14"	78	941,5	756	632	1049	112	475	200	412	184,5	88	187,2	83,51	1003	767	632	1110	112	562	300	412	245	88	247,7	122,62
DN400	16"	102	1048	831	696	1155	112	544	300	475	223	88	225,7	112,32	1098	831	696	1205	112	642	300	475	288	88	290,7	146,57
DN450	18"	114	1127	891	756	1234	112	562	300	530	245	88	247,7	146,67	1187	885	756	1294	112	740	350	530	315,5	88	318,2	206,13
DN500	20"	127	1195	959	824	1302	112	562	300	585	245	88	247,7	191,67	*	*	824	*	112	774	*	585	361	88	363,7	*
DN600	24"	154	1347	1080	951	1454	112	642	350	687	288	88	290,7	292,23	*	*	951	*	112	912	*	687	426	88	428,7	*

* Diğer ölçüler için bizimle irtibata geçiniz.



ÖLÇÜLER

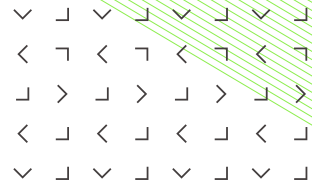
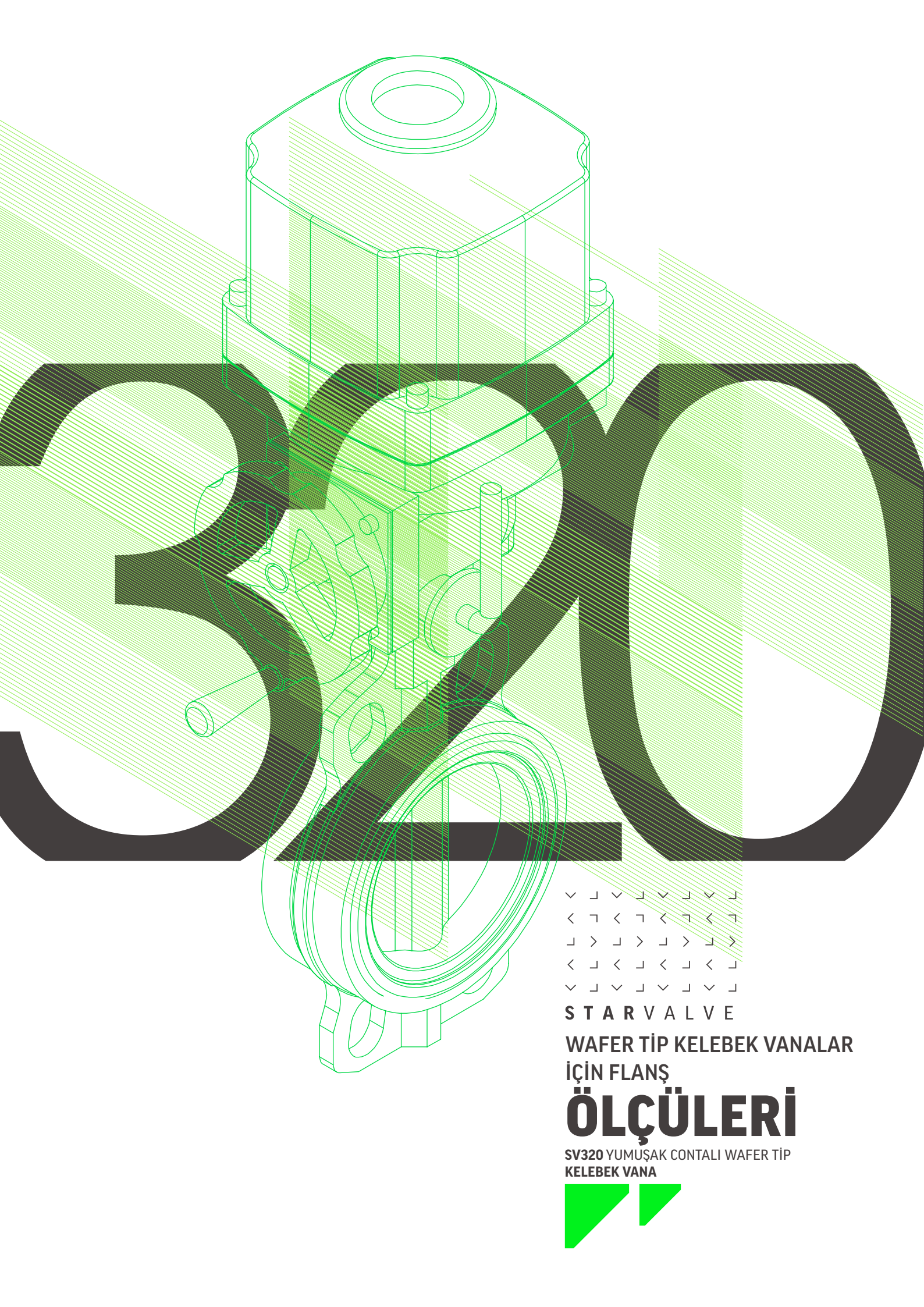
Pnömatik Aktüatörlü + Ayırma Kollu Dişli Kutulu + Pozisyonerli Wafer Tip Kelebek Vanalar



ÖLÇÜ		İKİ FLANŞ ARASI MESAFE	ÇİFT ETKİLİ PNÖMATİK AKTÜATÖRLÜ													TEK ETKİLİ PNÖMATİK AKTÜATÖRLÜ												
			BOYUTLAR											W	BOYUTLAR											W		
DN	R Inch	L	H1	H2	H3	H	Z1	Z	Ø1	ØD	F1	F2	F3	F	KG	H1	H2	H3	H	Z1	Z	Ø1	ØD	F1	F2	F3	F	KG
DN40	1 1/2"	33	339	279	180	507	282	172	150	81	151	90	88,2	218	10,43	344,5	279	180	512,5	282	172	150	81	151	90	88,2	218	10,88
DN50	2"	43	372,5	307	208	540,5	282	172	150	96	151	90	88,2	218	11,78	388	307	208	556	282	172	150	96	151	90	88,2	218	12,73
DN65	2 1/2"	46	406	325	226	574	282	172	150	110	151	90	88,2	218	13,58	419	325	226	587	282	188	150	110	151	90	94,4	218	14,23
DN80	3"	46	419	338	239	587	282	172	150	124	151	90	88,2	218	13,58	436,5	338	239	604,5	282	221	150	124	151	90	116,7	218	15,13
DN100	4"	52	481	387	288	649	282	188	150	148	151	90	94,4	218	16,03	498	387	288	666	282	268	150	148	151	90	124	218	18,58
DN125	5"	56	516,5	418	319	684,5	282	221	150	180	151	90	116,7	218	18,83	541,5	418	319	709,5	282	279	150	180	151	90	131	218	22,03
DN150	6"	56	570	459	360	738	282	268	150	206	151	90	124	218	20,98	620	474	360	788	282	322	200	206	151	90	149	271	33,04
DN200	8"	60	642,5	519	405	810,5	282	279	200	259	151	90	131	271	33,59	680,5	519	405	848,5	282	406	200	259	151	90	163,5	271	41,79
DN250	10"	68	747	601	487	915	282	322	200	320	151	90	149	271	44,89	792,5	611	487	960,5	282	475	200	320	151	90	184,5	330	63,76
DN300	12"	78	828,5	667	543	996,5	282	406	200	370	151	90	163,5	330	63,26	883,5	667	543	1052	282	544	200	370	151	90	223	330	87,26
DN350	14"	78	941,5	756	632	1109,5	282	475	200	412	151	90	184,5	330	86,51	1003	767	632	1171	282	562	300	412	151	90	245	442	125,62
DN400	16"	102	1047,5	831	696	1215,5	282	544	300	475	151	90	223	442	115,32	1097,5	831	696	1266	282	642	300	475	151	90	288	442	149,57
DN450	18"	114	1127	891	756	1295	282	562	300	530	151	90	245	442	149,67	1187	885	756	1355	282	740	350	530	151	90	315,5	450	209,13
DN500	20"	127	1195	959	824	1363	282	562	300	585	151	90	245	442	194,67	*	*	824	*	282	774	*	585	151	90	361	*	
DN600	24"	154	1346,5	1080	951	1514,5	282	642	350	687	151	90	288	450	295,23	*	*	951	*	282	912	*	687	151	90	426	*	

* Diğer ölçüler için bizimle irtibata geçiniz.



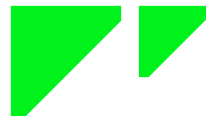


S T A R V A L V E

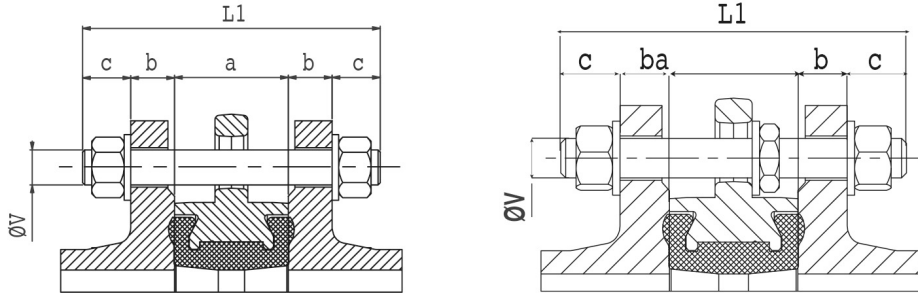
**WAFER TİP KELEBEK VANALAR
İÇİN FLANŞ**

ÖLÇÜLERİ

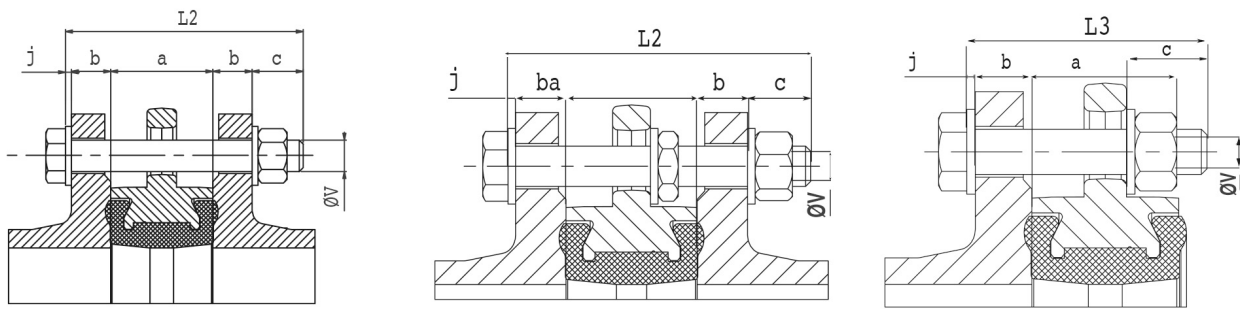
**SV320 YUMUŞAK CONTALI WAFER TİP
KELEBEK VANA**



Saplama, Çift Somun ve Pul İle Montaj



Cıvata, Somun ve Pul ile Montaj



ÖLÇÜ		PN10						PN16					ANSI150				
DN	R Inch	a	b	L1	L2	Φ V	n	b	L1	L2	Φ V	n	b	L1	L2	Φ V	n
DN25	1"	28	16	100	80	M12	4	16	100	80	M12	4	15	110	90	1/2" 13 UNC	4
DN32	1 1/4"	33	16	110	90	M16	4	16	110	90	M16	4	16	110	90	1/2" 13 UNC	4
DN40	1 1/2"	33	16	130	90	M16	4	16	130	90	M16	4	18	120	100	1/2" 13 UNC	4
DN50	2"	43	18	130	110	M16	4	18	130	110	M16	4	19	140	110	5/8" 11 UNC	4
DN65	2 1/2"	46	18	140	110	M16	4	18	140	110	M16	4	22	140	120	5/8" 11 UNC	4
DN80	3"	46	20	150	120	M16	8	20	140	120	M16	8	24	160	130	5/8" 11 UNC	8
DN100	4"	52	20	150	120	M16	8	20	150	120	M16	8	24	160	130	5/8" 11 UNC	8
DN125	5"	56	22	160	130	M16	8	22	160	130	M16	8	25	170	140	3/4" 10 UNC	8
DN150	6"	56	22	160	130	M20	8	22	160	130	M20	8	25	170	140	3/4" 10 UNC	8
DN200	8"	60	24	170	140	M20	8	24	170	140	M20	8	29	190	160	3/4" 10 UNC	8
DN250	10"	68	26	180	154	M20	12	26	190	160	M24	12	30	200	170	7/8" 9 UNC	12
DN300	12"	78	26	200	170	M20	12	28	210	180	M24	12	32	200	190	7/8" 9 UNC	12
DN350	14"	78	26	200	170	M20	16	30	210	180	M24	16	35	240	200	1" 8 UNC	16
DN400	16"	102	26	230	200	M24	16	32	250	210	M24	16	37	240	220	1" 8 UNC	16
DN450	18"	114	28	250	210	M24	20	34	260	230	M27	20	40	290	250	1 1/8" 7 UNC	16
DN500	20"	127	28	260	230	M24	20	34	280	240	M30	20	43	310	270	1 1/8" 7 UNC	20
DN600	24"	154	28	300	260	M27	20	36	320	280	M33	20	48	360	310	1 1/4" 7 UNC	20





YENİNESİL VANA SİSTEMLERİ
www.starvalve.com.tr

Kocaeli Kobi OSB, Köseler Mah.
22. Sok. No: 39 ,41455
Dilovası / KOCAELİ / TÜRKİYE

Tel: +90 216 593 20 33

Fax: +90 216 593 20 34

