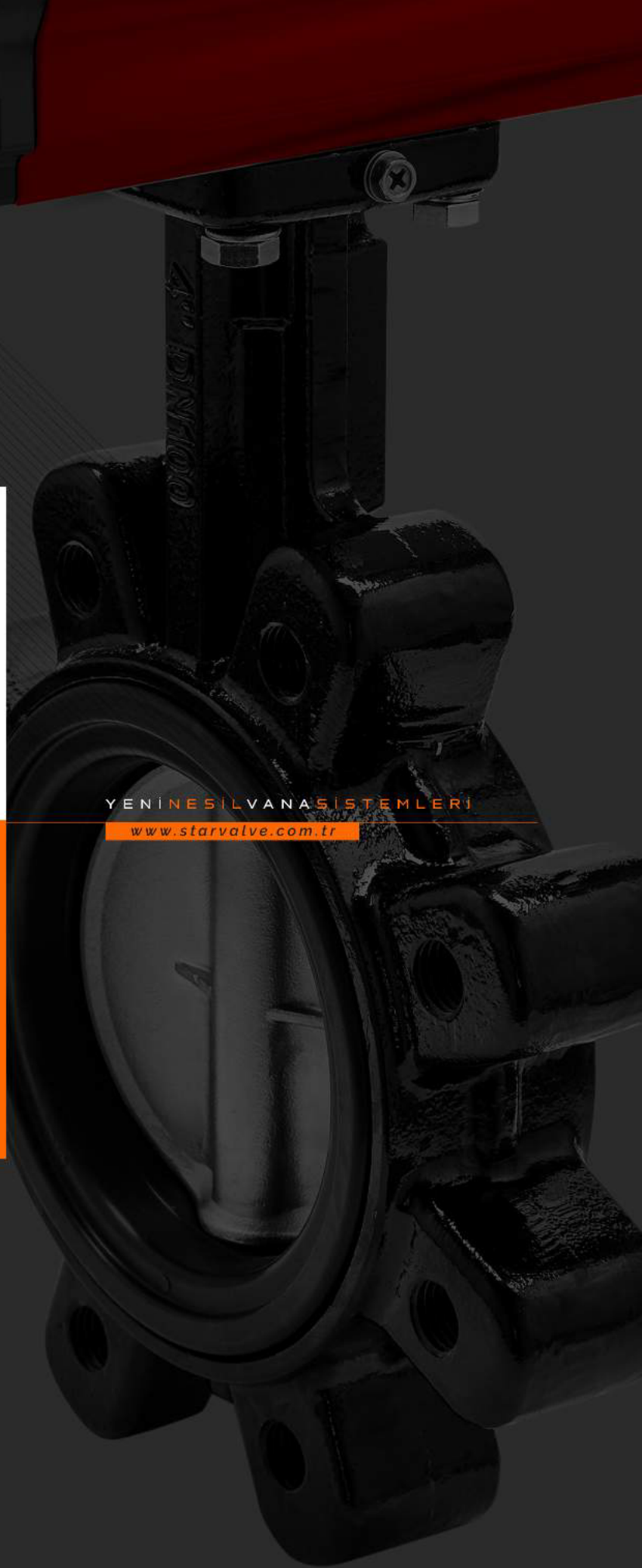
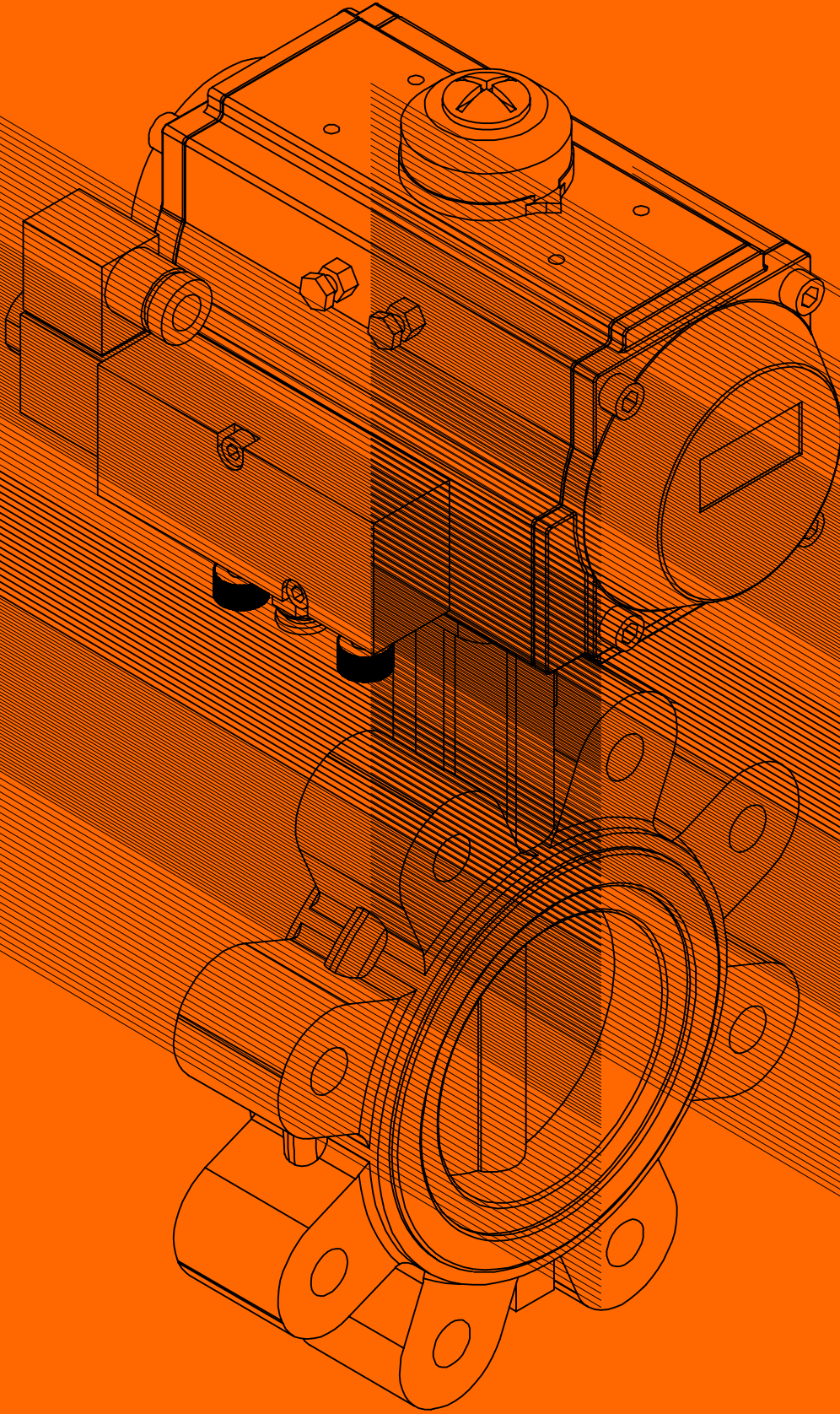


STAR
VALVE

YENİ NESİL VANA SİSTEMLERİ
www.starvalve.com.tr

SV330
YUMUŞAK CANTALI
LUG TİP
KELEBEK
VANA

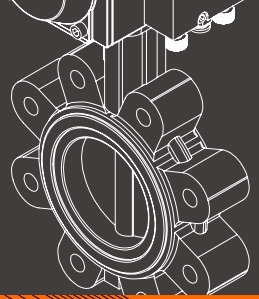




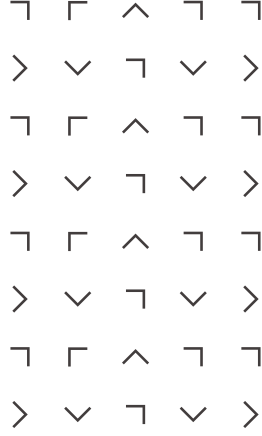
YENİNESİL VANA SİSTEMLERİ

SV330

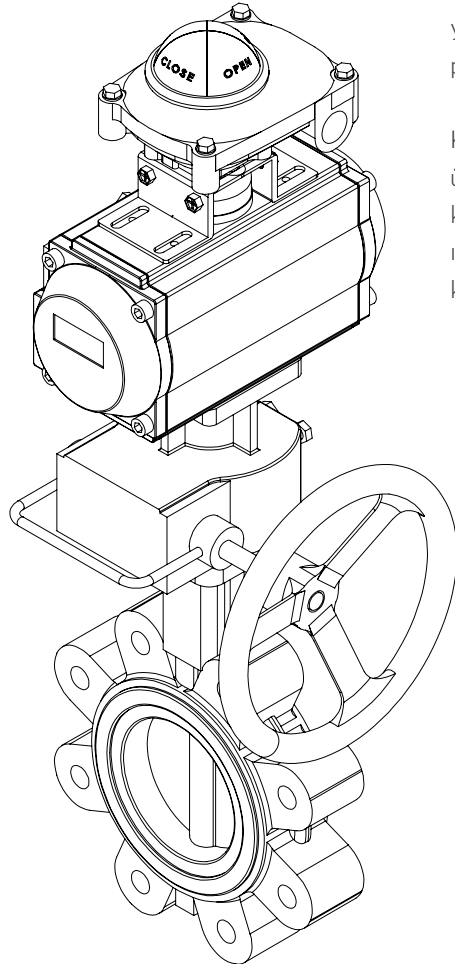
YUMUŞAK CANTALI
LUG TİP
KELEBEK
VANA



STAR
VALVE



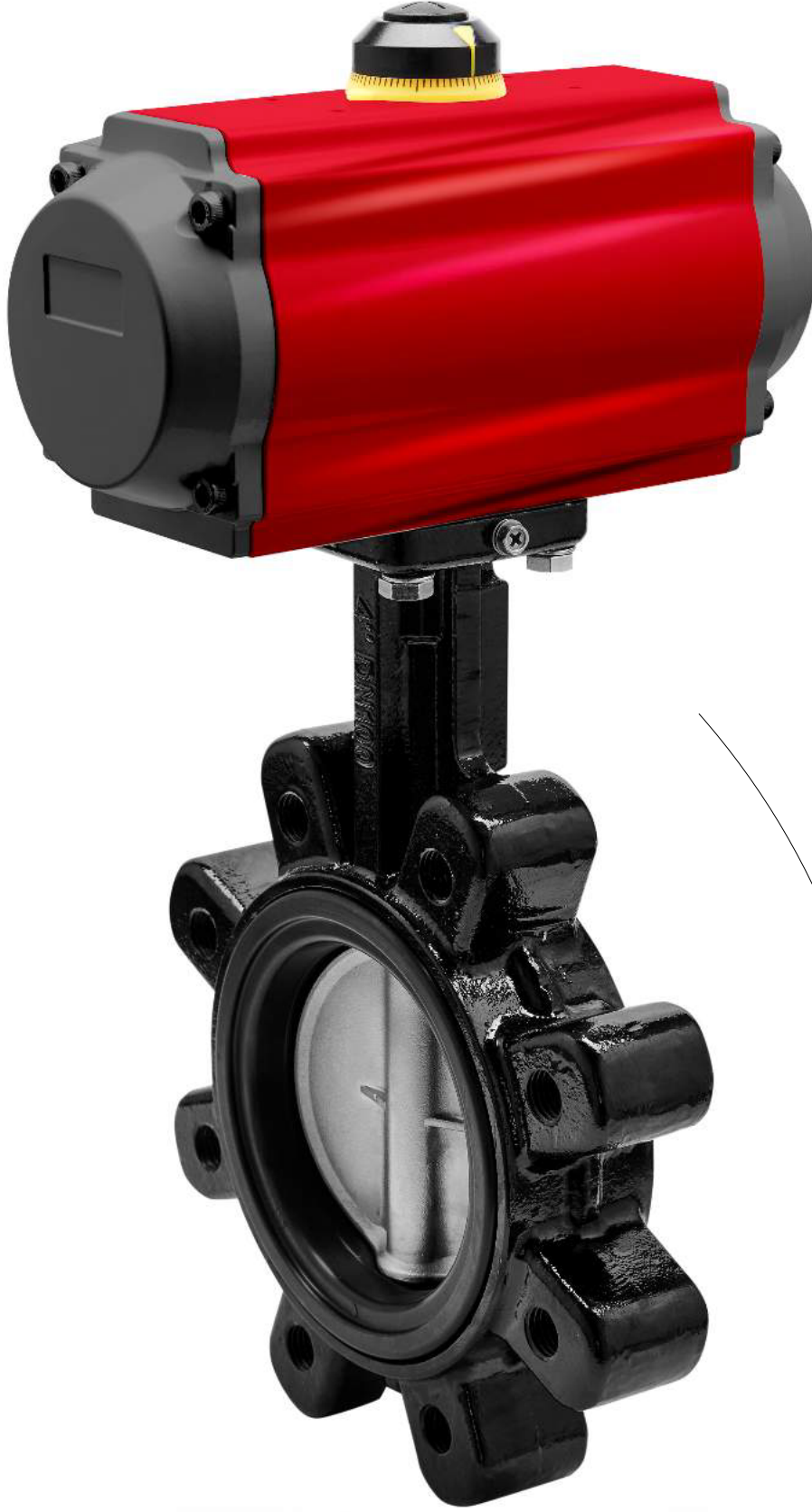
SV330 YUMUŞAK CONTALI LUG TİP KELEBEK VANA



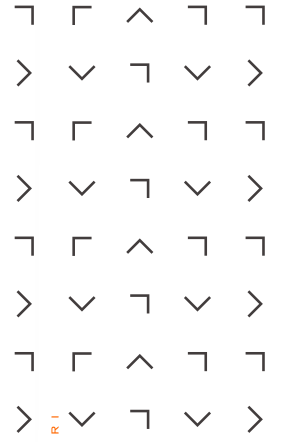
Kelebek Vanalar; boru hatlarında daha az yer kaplamaları, her iki yönde de mükemmel sızdırmazlık sağlamaları, daha düşük torka sahip olmaları, diğer vana tiplerine göre daha düşük maliyetli olmaları ve aktüatörlere kolay montaj yapılabilmelerinden dolayı endüstriyel proseslerde yaygın olarak kullanılırlar.

Kelebek vanalar başta su ve atıksu olmak üzere; deniz suyu, demir çelik, gıda, kağıt, kimya, petrokimya sektörleri ile tüm ısıtma ve soğutma hatlarında çok geniş bir kullanım alanına sahiptir.

STARVALVE



**YÜKSEK TEKNOLOJİ
DAYANIKLILIK
VE TASARIM
KELEBEK
VANALAR**



SV330 YUMUŞAK CONTALI LUG TİP KELEBEK VANA

YENİNESİL VANA SİSTEMLERİ


SV330

STARVALVE

ÜRÜN
TEKNOLOJİSİ
YUMUŞAK CONTALI
LUG TİP KELEBEK VANA

SV330

STARVALVE VANA MÜHENDİSLİĞİ

1/2" ~ 40"
(DN40 ~ DN1000)
Ölçü Seçenekleri,

Ağır Endüstriyel Uygulamaları için
geliştirilmiş Özel Rijit Dizayn,

Akışkan Cinsine Göre Değiştirilebilir
Geniş Conta Seçenekleri (EPDM,
VITON, Silikon, Nitril (NBR), Neopren
(CR), Hypalon (CSM)),

-20°C ~ 204°C Çalışma
Sıcaklıklarında Çalışabilmesini
Sağlayan Conta Seçenekleri,

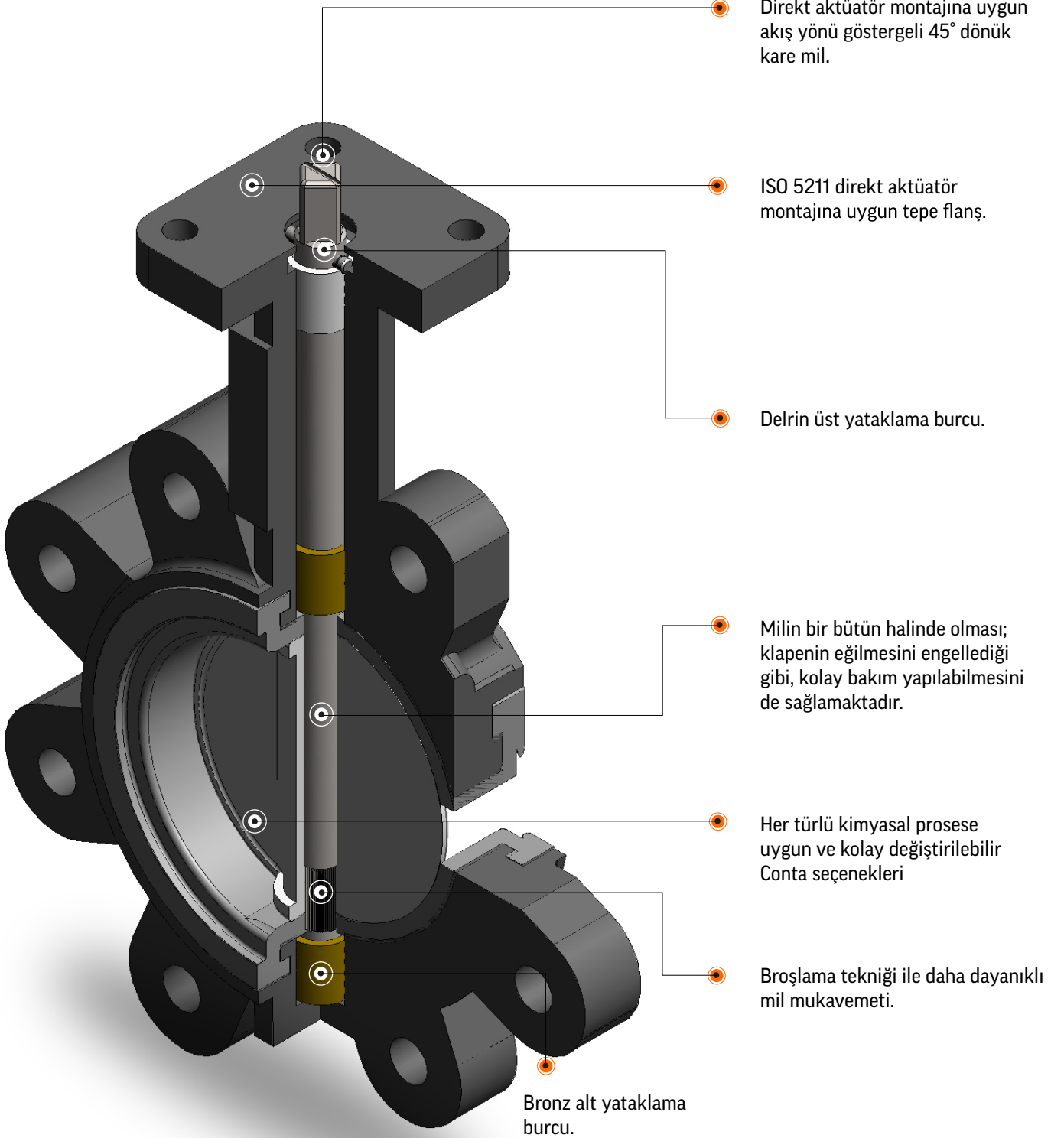
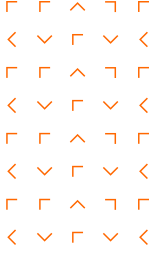
ISO5211 Aktüatör Montajına
Uygun Tepe Flanşı,

Daha Düşük Açma/Kapama
Torku,

Maksimum 16Bar Basınca
Kadar Çalışabilme Özelliği,

Sevkiyat Öncesi Sızdırmazlık
Testi Uygulaması,

DIN, ANSI ve JIS Standartlarına
Uygunluk,

**TEMEL TASARIM
ÖZELLİKLERİ**

KULLANIM ALANLARI

YUMUŞAK CONTALI
LUG TİP
KELEBEK VANA

SV330

KİMYA VE PETROKİMYA



SU VE ATIKSU



DENİZ SUYU



GEMİ VE YAT



MADEN



DEMİR ÇELİK



ENERJİ SANTRALİ



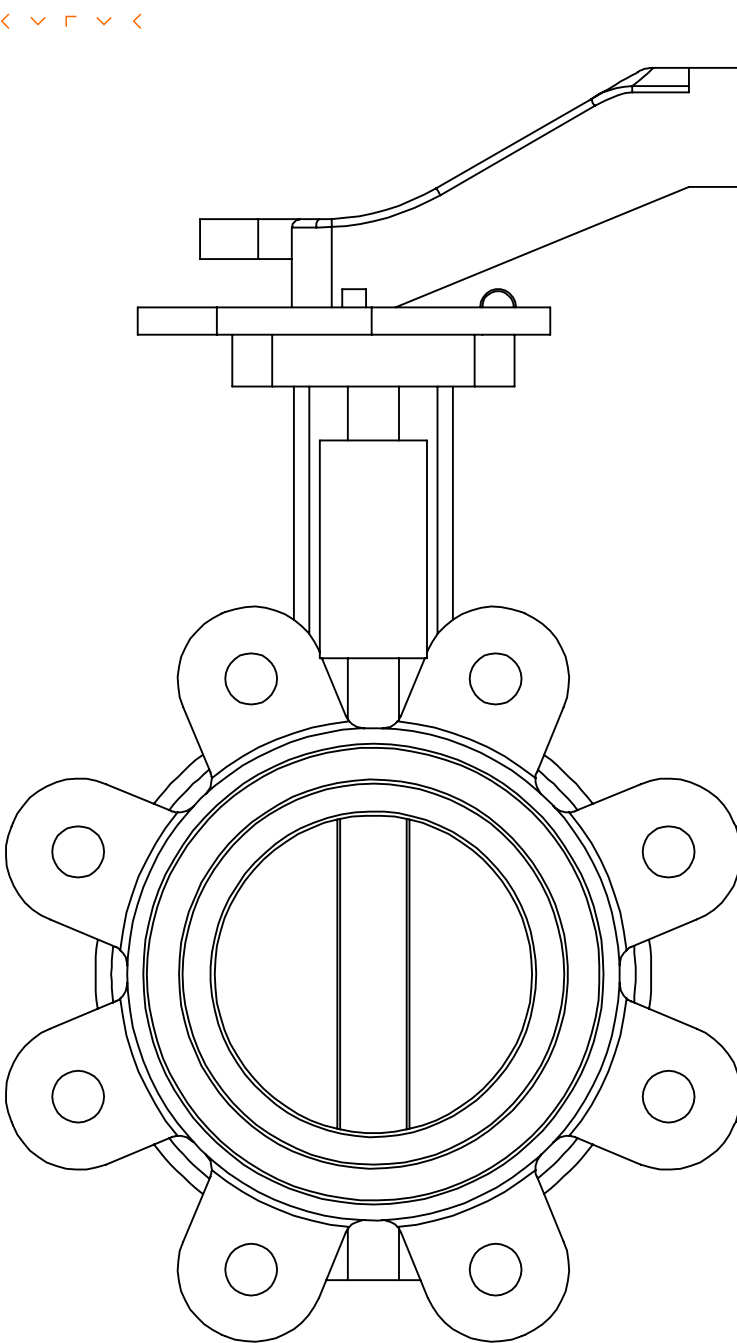
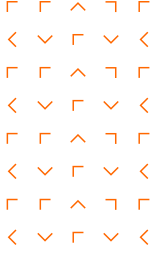
GIDA



ISITMA SOĞUTMA SİSTEMLERİ



ÜRÜN STANDARTLARI



TASARIM

EN 558 SERİ 20 (DIN 3202 T3 K1),

ISO 5752 SERİ 20,

API 609 TABLO 1,

BC 5155 SERİ 4

FLANŞ

DIN 2501 PN6/PN10/PN16,

ANSI B 16.15 CLASS 150,

AWWA C207

JIS B 2211-5K, JIS B 2212-10K

SIZDIRMAZLIK

ISO5208 KATAGORI-3,

API 598 TABLO-5,

ANSI B 16-104, SINIF-6

SERTİFİKALAR

EX-PROOF : ATEX 94/9/EG Grup II Katagori 2 GD

ABS : ABS 1-1-7/7, 4-6-2/5.11

CE : Acc. To Directive 97/23/EC (Module-H)

ISO : ISO 9001:2015

TEPE FLANŞ : ISO5211

ÇALIŞMA BASINCI : MAX.16 BAR

FARK BASINCI : MAX.16 BAR

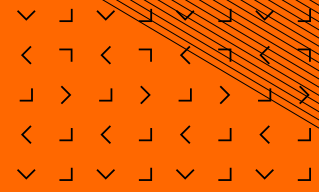
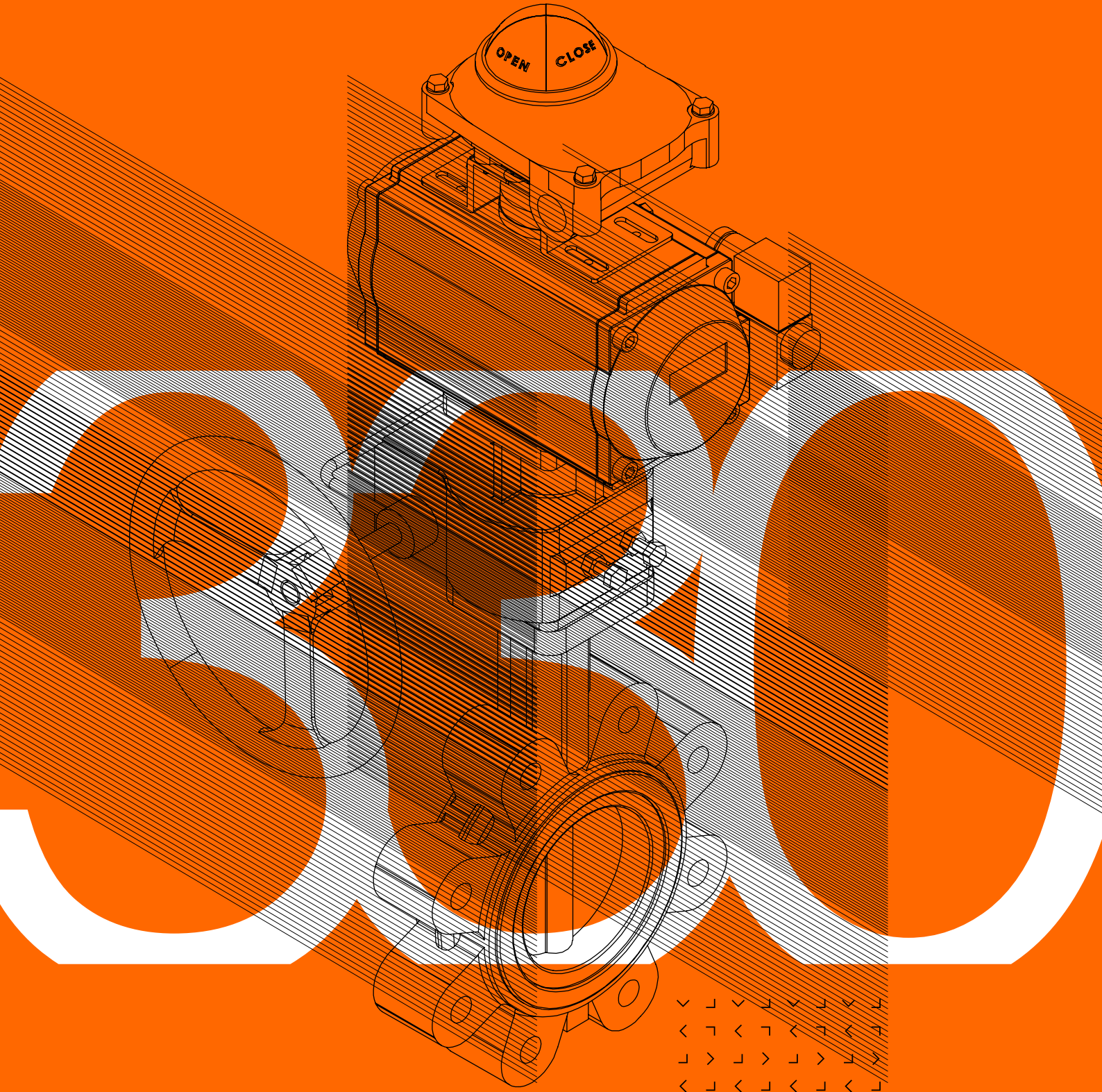
VAKUM : 0.2 BAR MUTLAK BASINÇ



STARVALVE

GÜÇLÜ, SAĞLAM VANA SİSTEMLERİ



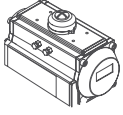
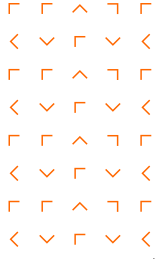
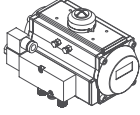
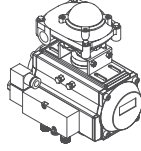
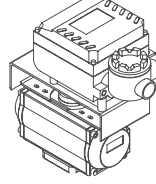
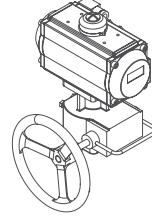
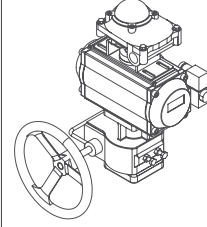
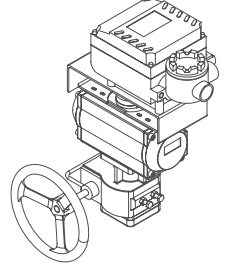


STARVALVE

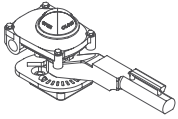
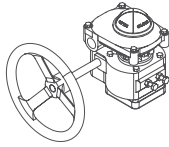
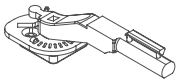
TEKNİK VERİLER

SV330 YUMUŞAK CONTALI LUG TİP
KELEBEK VANA

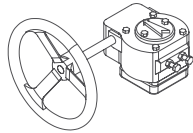


KONTROL
SEÇENEKLERİPnömatik
AktüatörPnömatik
Aktüatör
+ Hava Yön ValfiPnömatik
Aktüatör
+ Hava Yön Valfi
+ Limit Switch
KutusuPnömatik
Aktüatör
+PozisyonerPnömatik
Aktüatör
+ Hava Yön Valfi
+ Ayırma Kollu Dişli
KutusuPnömatik
Aktüatör
+ Hava Yön Valfi
+ Limit Switch
Kutusu
+ Ayırma Kollu Dişli
KutusuPnömatik
Aktüatör
+ Pozisyoner
+ Ayırma Kollu Dişli
Kutusu

Pnömatik

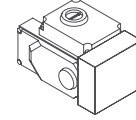
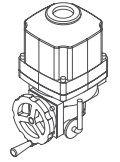
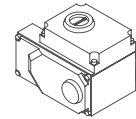
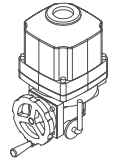
Kol
+ Limit Switch KutusuDişli Kutusu
+ Limit Switch Kutusu

Kol

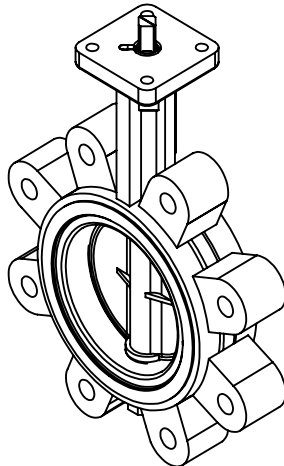


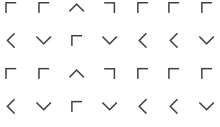
Dişli Kutusu

Manuel

Elektrik Aktüatör
- Oransal KontrolElektrik Aktüatör
+ Manuel El Volanlı
- Oransal KontrolElektrik Aktüatör
- On/Off KontrolElektrik Aktüatör
+ Manuel El Volanlı
- On/Off Kontrol

Elektrik



**MALZEME
ÖZELLİKLERİ****GÖVDE**

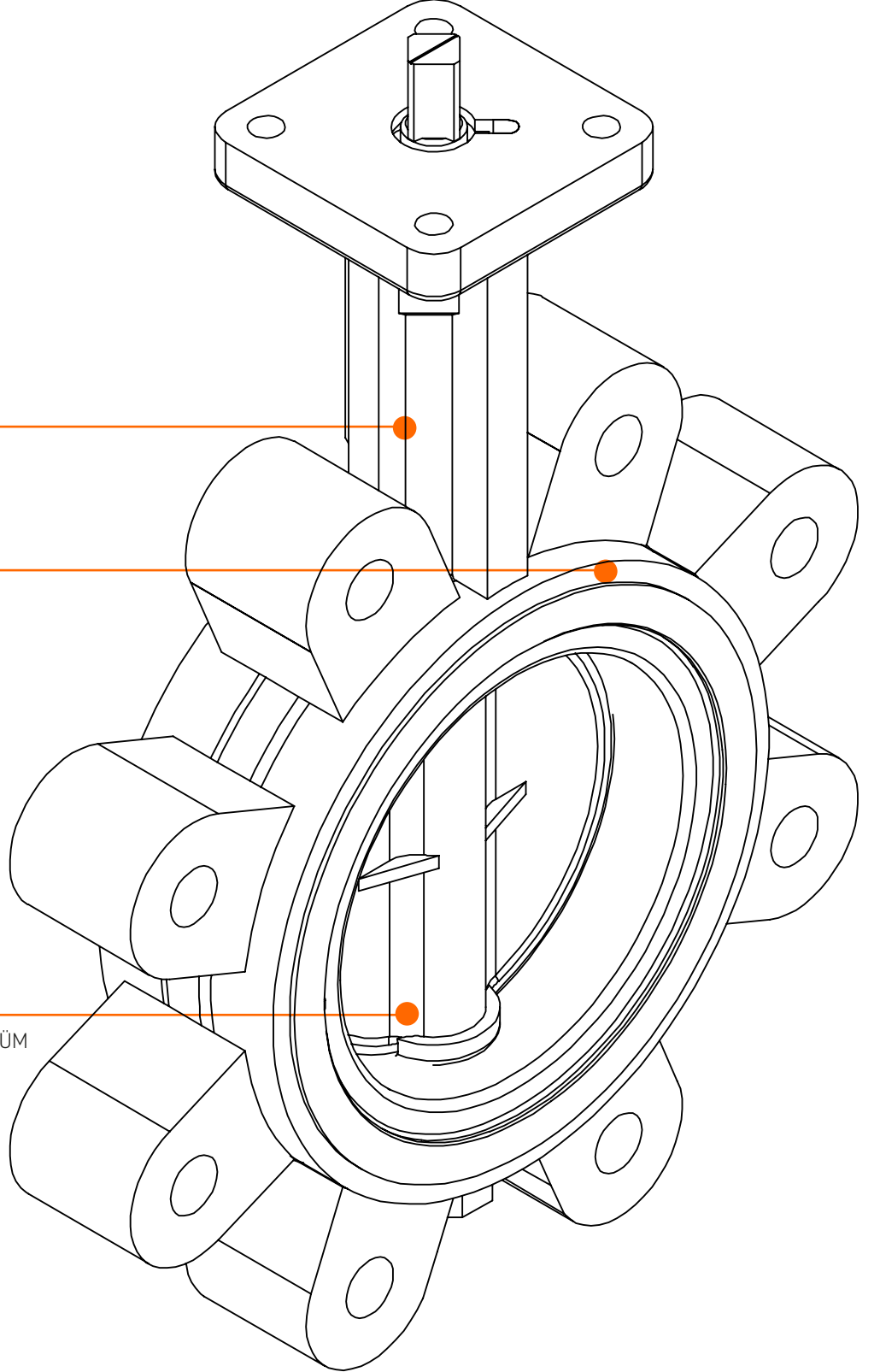
- GGG40 SFERO DÖKÜM
- SS304 PASLANMAZ ÇELİK
- SS316 PASLANMAZ ÇELİK
- WCB KARBON ÇELİK

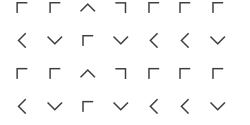
CONTA

- EPDM
- VITON
- NBR
- SILIKON
- NEOPREN (CR)
- HYPALON (CSM)
- BEYAZ EPT

KLAPE

- RİLSAN KAPLI SFERO DÖKÜM
- SS316 PASLANMAZ ÇELİK
- ALUMİNYUM-BRONZ



TEKNİK
VERİLER

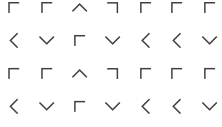
AKIŞ DEĞERLERİ

Kv Akış Değerleri 5 ° C ila 30 ° C ve $\Delta P = 1\text{Bar}$ sıcaklıkta suyun akış kapasitesini m^3 / s olarak gösterir.

ÖLÇÜ		DİSK AÇIKLIK ORANI (DERECE) Kv								
DN	R Inch	10°	20°	30°	40°	50°	60°	70°	80°	90°
DN40	1½"	0,68	2,39	6,92	14,19	21,97	35,98	58,97	81,03	112,99
DN50	2"	1,11	3,76	10,17	21,97	38,03	60,00	100,00	131,97	192,99
DN65	2½"	1,97	7,52	18,21	35,04	61,03	95,04	187,01	240,00	315,04
DN80	3"	2,48	9,83	25,98	48,03	82,99	125,98	214,02	338,03	425,04
DN100	4"	3,76	14,62	38,97	71,97	118,97	221,03	361,03	605,98	722,99
DN125	5"	6,50	24,02	61,97	118,03	217,01	394,02	598,97	1038,03	1242,99
DN150	6"	10,00	41,03	95,04	175,04	325,98	541,97	872,99	1260,00	1858,97
DN200	8"	18,97	64,02	165,04	305,98	572,99	995,04	1567,01	2310,00	3124,02
DN250	10"	28,03	101,03	245,04	451,03	835,98	1461,97	2252,99	3255,98	4757,01
DN300	12"	34,02	128,97	311,97	615,04	1137,01	2125,04	3248,03	4991,03	7058,03
DN350	14"	47,01	162,99	390,00	795,04	1498,03	2572,99	3980,00	5748,97	8318,97
DN400	16"	61,97	231,03	508,03	1077,01	1972,99	3381,03	5385,04	8098,97	11458,03
DN450	18"	75,04	255,98	621,03	1208,03	2315,04	3925,04	6331,03	9474,02	13611,97
DN500	20"	102,99	3459,83	858,97	1691,97	3085,98	5348,03	8512,99	13108,97	18748,03
DN550	22"	125,04	418,03	1038,97	2047,01	3734,02	6471,03	10300,00	15861,03	22685,04
DN600	24"	138,97	494,02	1152,99	2388,89	4465,98	7561,03	11945,04	18088,03	25217,01



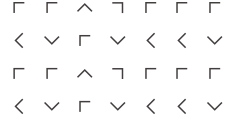
TORK DEĞERLERİ

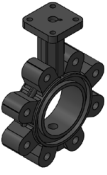










TORK TABLOSU NM, (%30 Emniyet Faktörü Dahildir)

ÖLÇÜ		DİFERANSİYEL BASINÇ (NM) (KG/CM ²)						
		YAĞLI ORTAM (KOROZİF OLMAYAN)				KURU ORTAM		
DN	R Inch	3 Bar	6 Bar	10 Bar	16 Bar	3 Bar	6 Bar	10 Bar
DN40	1½"	15	17	19	23	19	21	23
DN50	2"	15	17	19	23	19	21	23
DN65	2½"	18	20	22	26	22	24	27
DN80	3"	28	31	34	41	34	38	42
DN100	4"	37	41	45	54	45	50	56
DN125	5"	61	68	76	91	76	84	93
DN150	6"	116	127	140	154	126	138	152
DN200	8"	171	190	211	253	211	234	260
DN250	10"	275	306	340	408	340	378	420
DN300	12"	381	423	470	564	470	522	580
DN350	14"	545	605	672	-	672	747	830
DN400	16"	728	809	899	-	899	999	1110
DN450	18"	912	1013	1126	-	1126	1251	1390
DN500	20"	1135	1261	1401	-	1401	1557	1730
DN550	22"	1373	1525	1695	-	1695	1884	2093
DN600	24"	1325	1472	1636	-	1636	1818	2020



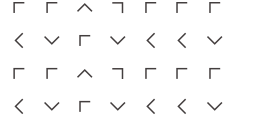
MALZEME
ÖZELLİKLERİDN40 ~DN300
LUG TİP KELEBEK VANA






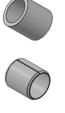





PARÇA İSMİ	STANDARTLAR			AÇIKLAMA	
	DIN	JIS	ASTM		
	GÖVDE	GGG40 Sfero Döküm	FCD 450	A536-65-45-12	
		AISI304 Paslanmaz Çelik	SCS 13A	A351 Gr. CF8	
		AISI316 Paslanmaz Çelik	SCA 14A	A351 Gr. CF8M	
		WCB Karbon Çelik	SC 480	A216 Gr. WCB	
	KLAPE	Rilsan Kaplı Sfero Döküm	FCD 450	A536-65-45-12	Rilsan Kaplı(Nylon 11)
		AISI304 Paslanmaz Çelik	SCS 13A	A351 Gr. CF8	
		AISI316 Paslanmaz Çelik	SCS 14A	A351 Gr. CF8M	
		Alüminyum-Bronz	ALBC 2	B148 C95400	
	CONTA	NBR (Nitril)			-10°C ~ 80°C
		EPDM			-20°C ~ 120°C
		EPT			-20°C ~ 140°C
		Neopren (CR)			0°C ~ 80°C
		Silikon			-20°C ~ 180°C
		Hypalon (CSM)			-20°C ~ 135°C
		Viton			-18°C ~ 204°C
	MİL	AISI410 Paslanmaz Çelik	SUS 410	A182 Gr. F6A	
		AISI304 Paslanmaz Çelik	SUS 304	A182 Gr. F304	
		AISI316 Paslanmaz Çelik	SUS 316	A182 Gr. F316	
		AISI630 Paslanmaz Çelik	SUS 630	A182 Gr. 630	
	PİN	NBR (Nitril)			
  	BURÇ	Delrin			
		R-PTFE + AISI304 Paslanmaz Çelik	RPTFE + SUS 304	RPTFE + A240 Gr. 304	
		Bronz	BC 6	B62	
	PİN	AISI304 Paslanmaz Çelik	SUS 304	A182 Gr. F304	

MALZEME
ÖZELLİKLERİ

DN350 ~ DN600
LUG TİP KELEBEK VANA

PARÇA İSMİ	STANDARTLAR			AÇIKLAMA	
	DIN	JIS	ASTM		
	GÖVDE	GGG40 Sfero Döküm	FCD 450	A536-65-45-12	
		AISI 304 Paslanmaz Çelik	SCS 13AA	351 Gr. CF8	
		AISI 316 Paslanmaz Çelik	SCS 14AA	351 Gr. CF8M	
		WCB Karbon Çelik	SC 480	A216 Gr. WCB	
	KLAPE	Rilsan Kaplı Sfero Döküm	FCD 450	A536-65-45-12	Rilsan Kaplı(Nylon 11)
		AISI304 Paslanmaz Çelik	SCS 13AA	351 Gr. CF8	
		AISI316 Paslanmaz Çelik	SCS 14AA	351 Gr. CF8M	
		Alüminyum-Bronz	ALBC 2B	148 C95400	
	CONTA	NBR (Nitril)			-10°C ~ 80°C
		EPDM			-20°C ~ 120°C
		EPT			-20°C ~ 140°C
		Neopren (CR)			0°C ~ 80°C
		Silikon			-20°C ~ 180°C
		Hypalon (CSM)			-20°C ~ 135°C
		Viton			-18°C ~ 204°C
	MİL	AISI410 Paslanmaz Çelik	SUS 410	A182 Gr. F6A	
		AISI304 Paslanmaz Çelik	SUS 304	A182 Gr. F304	
		AISI316 Paslanmaz Çelik	SUS 316	A182 Gr. F316	
		AISI630 Paslanmaz Çelik	SUS 630	A182 Gr. 630	
	PİN	NBR (Nitril)			
	BURÇ	R-PTFE + AISI304 Paslanmaz Çelik	RPTFE + SUS 304	RPTFE + A240 Gr. 304	
	PİN	AISI304 Paslanmaz Çelik	SUS 304	A182 Gr. F304	
	ÜST KAPAK	GG25 Pik Döküm	FC200	A126 Cl.B	Sfero Döküm Gövde için
		AISI304 Paslanmaz Çelik	SCS 13A		Paslanmaz Çelik Gövde için
	ALT KAPAK	GG25 Pik Döküm	FC200		Sfero Döküm Gövde için
		AISI304 Paslanmaz Çelik	SCS 13A		Paslanmaz Çelik Gövde için
	CIVATA	Çelik			
	BASKI RINGİ	AISI304 Paslanmaz Çelik	SUS 304	A240 Gr. 304	
	SALMASTRA	PTFE (Teflon)			

MALZEME
ÖZELLİKLERİDN40 ~DN300
PASLANMAZ ÇELİK LUG TİP KELEBEK VANA

PARÇA İSMİ	STANDARTLAR			AÇIKLAMA	
	DIN	JIS	ASTM		
	GÖVDE	AISI304 Paslanmaz Çelik	SCS 13A	A351 Gr. CF8	
		AISI316 Paslanmaz Çelik	SCA 14A	A351 Gr. CF8M	
		WCB Karbon Çelik	SC 480	A216 Gr. WCB	
	KLAPE	AISI304 Paslanmaz Çelik	SCS 13A	A351 Gr. CF8	
		AISI316 Paslanmaz Çelik	SCS 14A	A351 Gr. CF8M	
	CONTA	NBR (Nitril)			-10°C ~ 80°C
		EPDM			-20°C ~ 120°C
		EPT			-20°C ~ 140°C
		Neopren (CR)			0°C ~ 80°C
		Silikon			-20°C ~ 180°C
		Hypalon (CSM)			-20°C ~ 135°C
		Viton			-18°C ~ 204°C
	MİL	AISI410 Paslanmaz Çelik	SUS 410	A182 Gr. F6A	
		AISI304 Paslanmaz Çelik	SUS 304	A182 Gr. F304	
		AISI316 Paslanmaz Çelik	SUS 316	A182 Gr. F316	
		AISI630 Paslanmaz Çelik	SUS 630	A182 Gr. 630	
	PİN	NBR (Nitril)			
	BURÇ	Delrin			
		R-PTFE + AISI304 Paslanmaz Çelik	RPTFE + SUS 304	RPTFE + A240 Gr. 304	
	PİN	AISI304 Paslanmaz Çelik	SUS 304	A182 Gr. F304	
	ÜST KAPAK	AISI304 Paslanmaz Çelik	SUS 304	A240 304	
	PİN (Anti-Static)	AISI304 Paslanmaz Çelik	SUS 304	A182 Gr. F304	
	YAY	AISI304 Paslanmaz Çelik	SUS 304	A182 Gr. F304	
	CIVATA	AISI304 Paslanmaz Çelik	SUS 304	A193 Gr. B8	

STARVALVE

GÜÇLÜ, SAĞLAM VANA SİSTEMLERİ





STAR VALVE

ÖLÇÜLER

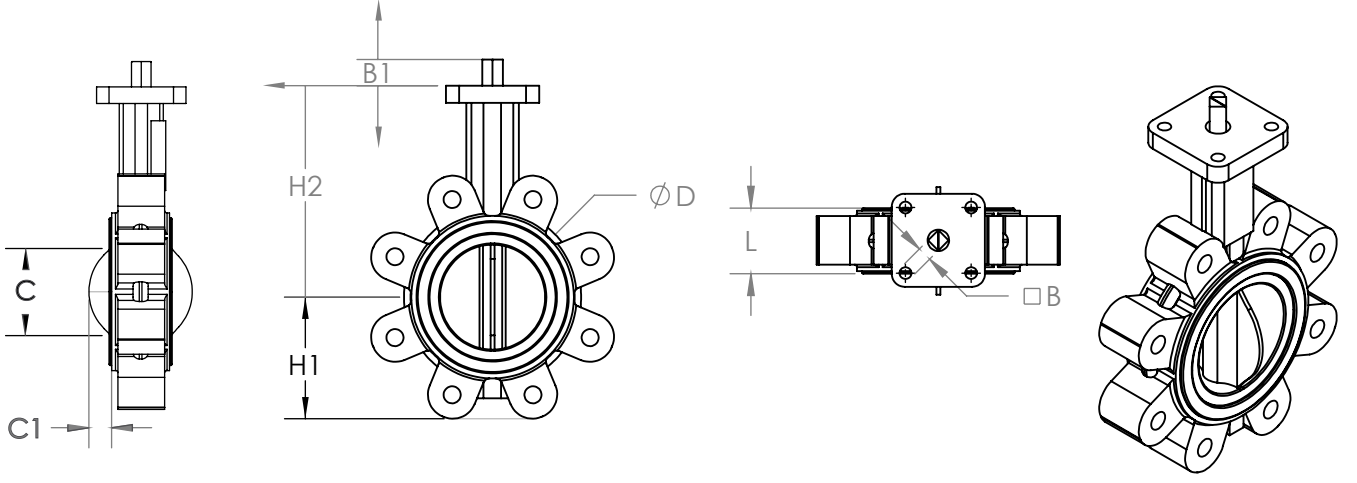
TEPE FLANŞLI WAFER TİP
KELEBEK VANALAR

SV330 YUMUŞAK CONTALI LUG TİP
KELEBEK VANA



ÖLÇÜLER

Tepe Flanşlı Sfero Döküm Gövdeli Lug Tip Kelebek Vanalar



ÖLÇÜ		BASINÇ SINIFI	İKİ FLANŞ ARASI MESAFE	BOYUTLAR					ISO5211 TEPE FLANŞ		MİL ÖLÇÜLERİ			AĞIRLIK
DN	R Inch	BAR	L	H1	H2	ØD	C	C1	Type	PCD	Φ B	B1	□ B	KG
DN40	1½"	PN16	33	60	120	81	34	7	F07	70	14	19	11	3
DN50	2"	PN16	43	65	143	96	39	8	F07	70	14	19	11	4
DN65	2½"	PN16	46	71	155	110	55	13	F07	70	14	19	11	4
DN80	3"	PN16	46	77	162	124	69	19	F07	70	14	19	11	5
DN100	4"	PN16	52	107	181	148	91	27	F07	70	14	19	11	8
DN125	5"	PN16	56	122	197	180	115	36	F07	70	18	19	14	10
DN150	6"	PN16	56	150	210	206	140	47	F07	70	18	19	14	11
DN200	8"	PN16	60	165	240	259	186	68	F10/*F12	102/*125	22	24	17	18
DN250	10"	PN16	68	201	286	320	239	90	F10/*F12	102/*125	25	24	19	27
DN300	12"	PN16	78	234	309	370	289	111	F10/*F12	102/*125	28	24	22	44
DN350	14"	PN10**	78	303	329	412	325	128	F12/*F14	125/*140	35	29	27	58
DN400	16"	PN10**	102	335	361	475	375	143	F12/*F14	125/*140	35	29	27	81
DN450	18"	PN10**	114	363	393	530	423	162	F14/*F16	140/*165	48	38	36	110
DN500	20"	PN10**	127	397	427	585	473	182	F14/*F16	140/*165	48	38	36	155
DN600	24"	PN10**	154	459	492	687	560	214	F16	165	60	48	46	318

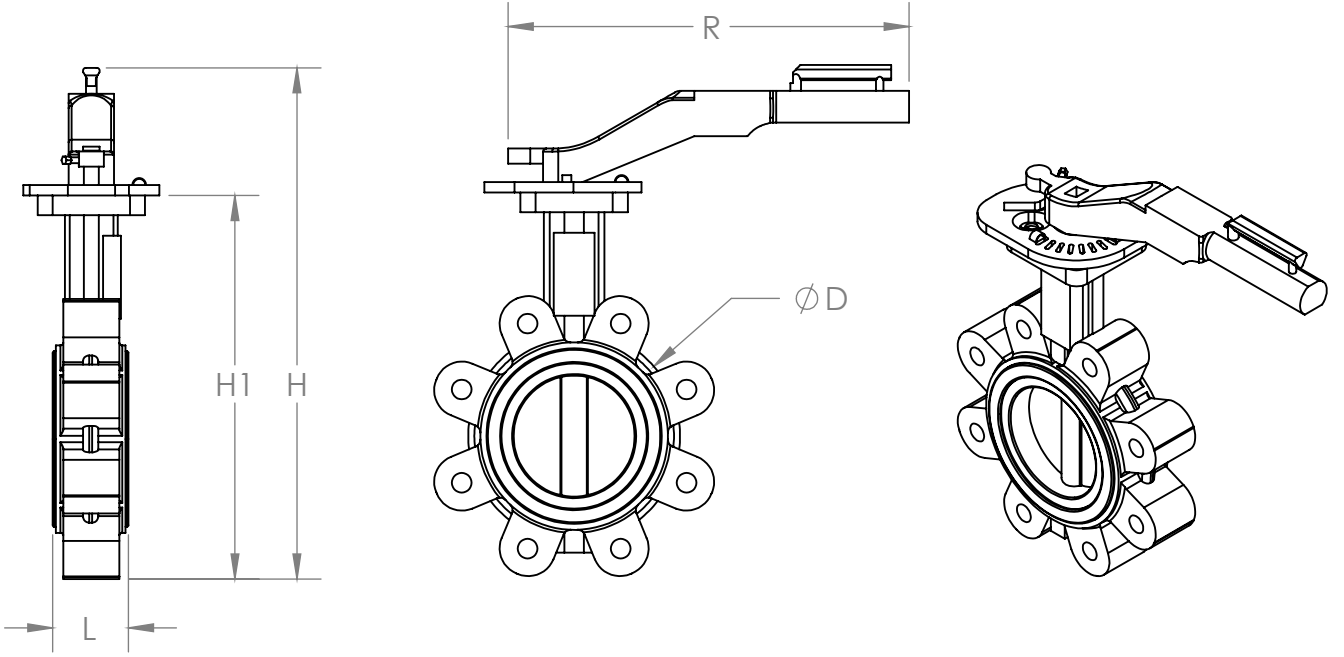
* Diğer ölçüler için bizimle irtibata geçiniz.

** Opsiyon olarak PN16 Basınç Seçeneği de mevcuttur.



ÖLÇÜLER

Kollu Lug Tip Kelebek Vanalar



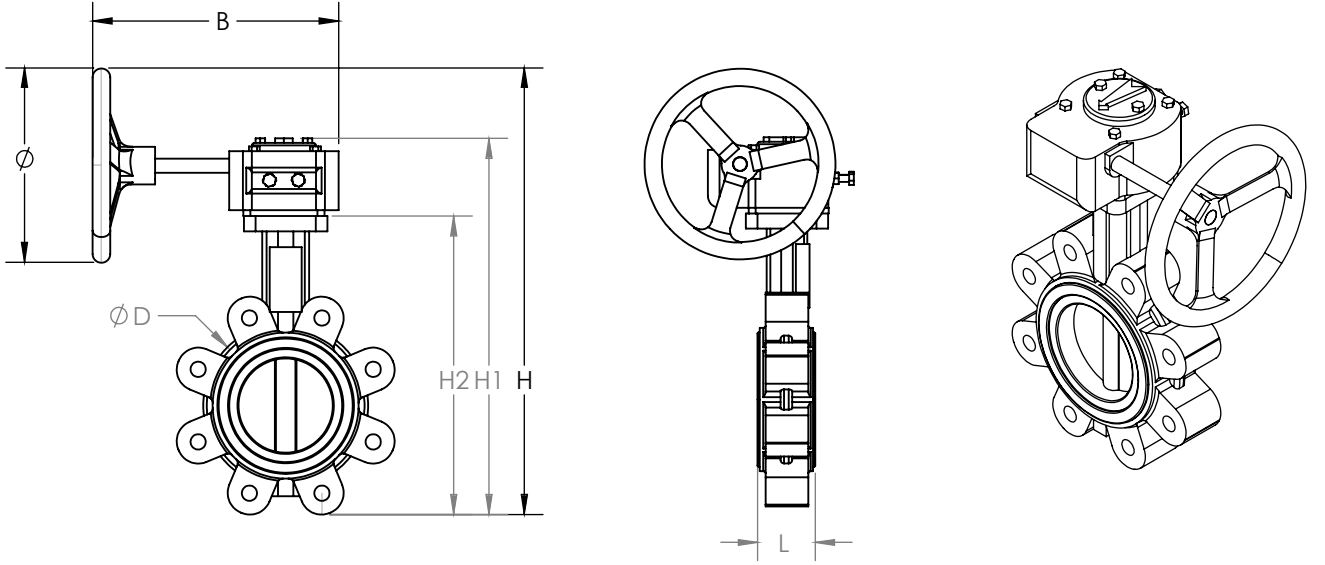
ÖLÇÜ		İKİ FLANŞ ARASI MESAFE	BOYUTLAR				AĞIRLIK
DN	R Inch		L	H1	H	ØD	
DN40	1½"	33	180	255	81	200	3,7
DN50	2"	43	208	283	96	200	4,7
DN65	2½"	46	226	301	110	200	4,7
DN80	3"	46	239	314	124	200	5,7
DN100	4"	52	270	345	148	200	8,7
DN125	5"	56	309	384	180	250	10,8
DN150	6"	56	333	408	206	250	11,8
DN200	8"	60	390	474	259	355	19,6
DN250	10"	68	465	549	320	355	28,6
DN300	12"	78	525	609	370	355	45,6

* Diğer ölçüler için bizimle irtibata geçiniz.



ÖLÇÜLER

Kollu Lug Tip Kelebek Vanalar



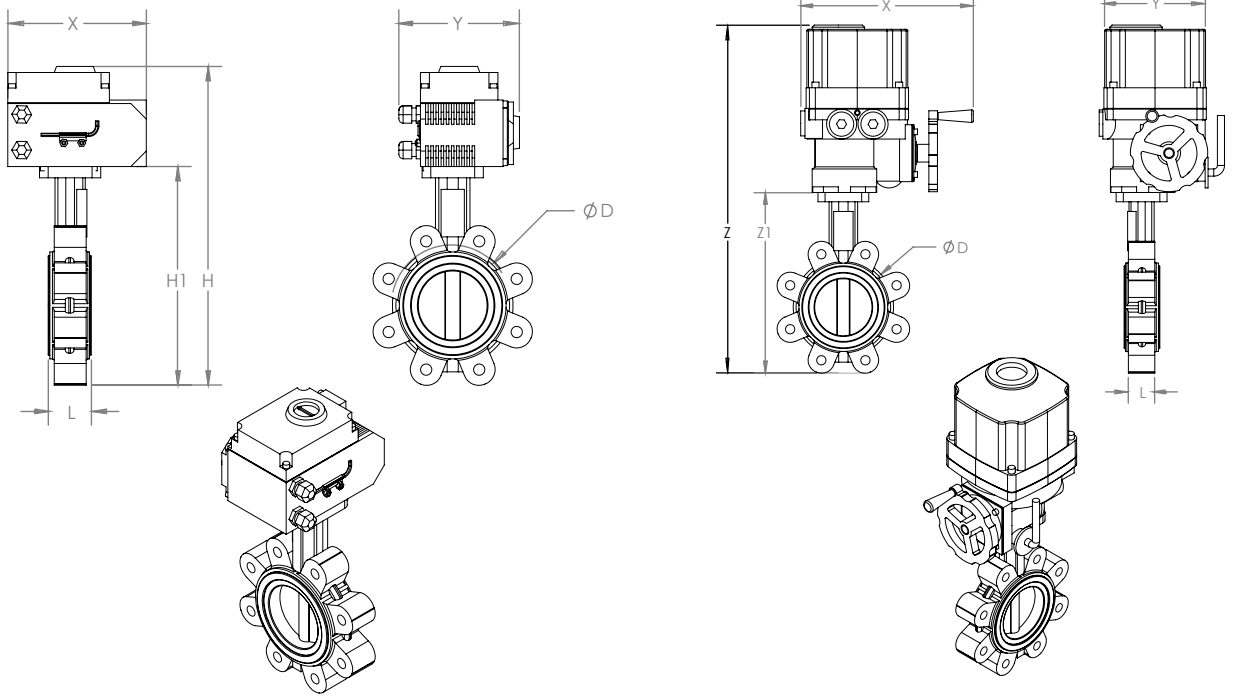
ÖLÇÜ		İKİ FLANŞ ARASI MESAFE	BOYUTLAR						AĞIRLIK KG
DN	R Inch		L	H2	H1	H	B	Φd	
DN40	1½"	33	180	250	255	218	150	81	6,4
DN50	2"	43	208	278	283	218	150	96	7,4
DN65	2½"	46	226	296	301	218	150	110	7,4
DN80	3"	46	239	309	314	218	150	124	8,4
DN100	4"	52	270	340	363	218	150	148	11,4
DN125	5"	56	309	379	394	218	150	180	13,4
DN150	6"	56	333	403	435	218	150	206	14,4
DN200	8"	60	390	474	505	271	200	259	25,5
DN250	10"	68	465	549	587	271	200	320	34,5
DN300	12"	78	525	609	643	271	200	370	51,5
DN350	14"	78	632	717	782	330	300	412	68
DN400	16"	102	696	781	846	330	300	475	91
DN450	18"	114	756	865	956	442	400	530	128,3
DN500	20"	127	824	933	1024	442	400	585	173,3
DN600	24"	154	951	1058	1151	450	400	687	345

* Diğer ölçüler için bizimle irtibata geçiniz.



ÖLÇÜLER

Elektrik Aktüatörlü (On/Off Kontrollü) Lug Tip Kelebek Vanalar



ÖLÇÜ		İKİ FLANŞ ARASI MESAFE	BOYUTLAR					AĞIRLIK
DN	R Inch		L	H1	H	X	Y	Ø D
DN40	1½"	33	180	293	123	123	81	5,1
DN50	2"	43	208	321	123	123	96	6,1
DN65	2½"	46	226	347	160	146	110	7,6
DN80	3"	46	239	360	160	146	124	8,6
DN100	4"	52	288	391	160	146	148	11,6
DN125	5"	56	319	438	189	163	180	14,6
DN150	6"	56	360	462	189	163	206	15,6
DN200	8"	60	405	660	227	351	259	35,3
DN250	10"	68	487	755	242	367	320	49
DN300	12"	78	543	815	242	367	370	67
DN350	14"	78	632	962	276	410	412	87
DN400	16"	102	696	1026	276	410	475	110
DN450	18"	114	756	1086	276	410	530	139
DN500	20"	127	824	1114	242	670	585	232
DN600	24"	154	951	1281	276	696	687	401

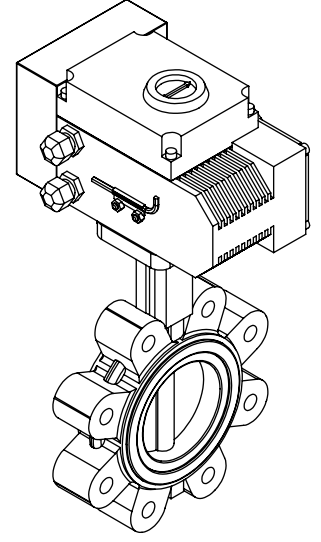
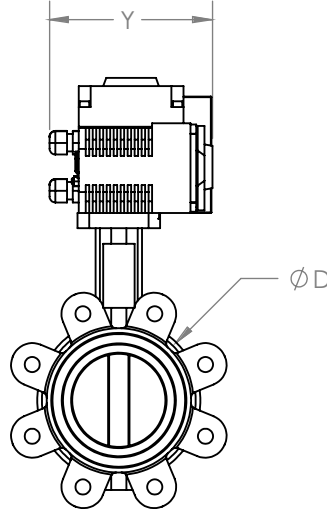
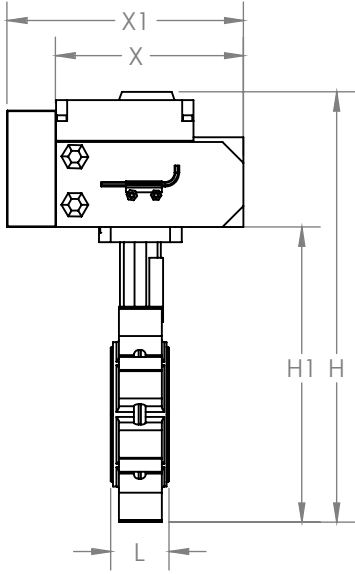
* Diğer ölçüler için bizimle irtibata geçiniz.

** Opsiyon olarak PN16 Basınç Seçeneği de mevcuttur.



ÖLÇÜLER

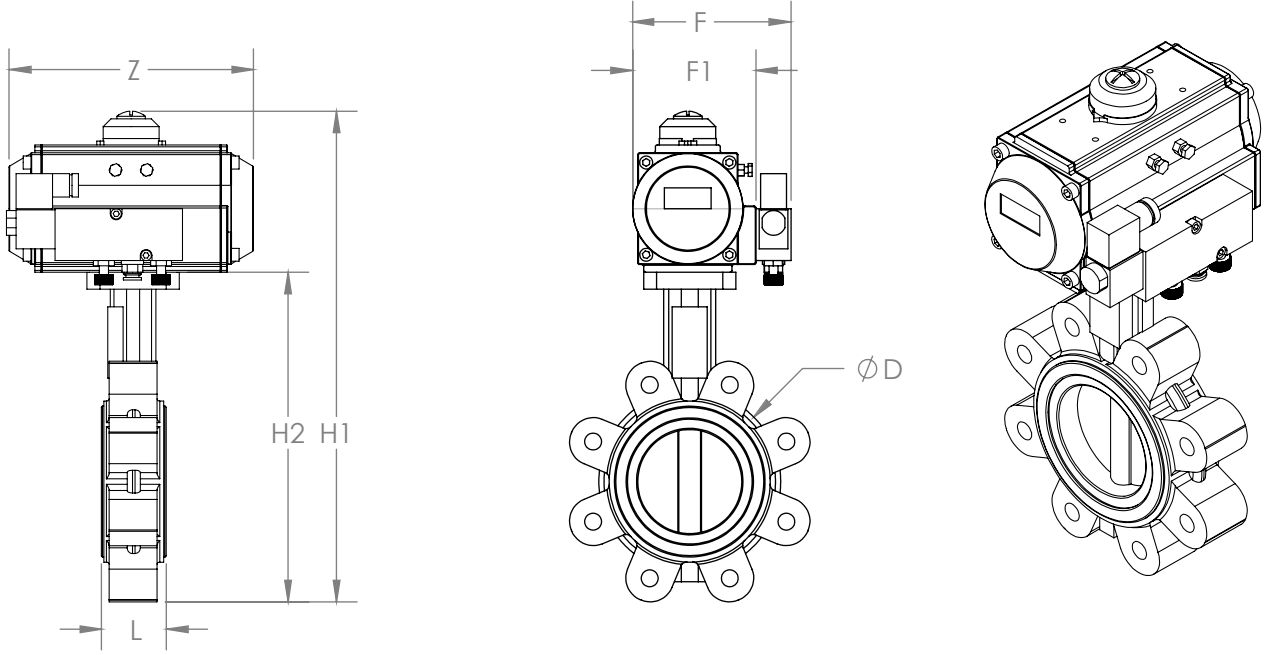
Elektrik Aktüatörlü (Oransal Kontrollü) Lug Tip Kelebek Vanalar



ÖLÇÜ		İKİ FLANŞ ARASI MESAFE	BOYUTLAR					AĞIRLIK
DN	R Inch		L	H1	H	X1	Y	Ø D
DN40	1½"	33	180	293	200	123	81	7,6
DN50	2"	43	208	321	200	123	96	8,6
DN65	2½"	46	226	347	200	146	110	9,6
DN80	3"	46	239	360	200	146	124	10,6
DN100	4"	52	288	391	200	146	148	13,6
DN125	5"	56	319	438	229	163	180	16,6
DN150	6"	56	360	462	229	163	206	17,6
DN200	8"	60	405	660	491	351	259	37,3
DN250	10"	68	487	755	507	367	320	51
DN300	12"	78	543	815	507	367	370	69
DN350	14"	78	632	962	550	410	412	89
DN400	16"	102	696	1026	550	410	475	112
DN450	18"	114	756	1086	550	410	530	141
DN500	20"	127	824	1114	670	670	585	234
DN600	24"	154	951	1281	679	696	687	403

* Diğer ölçüler için bizimle irtibata geçiniz.





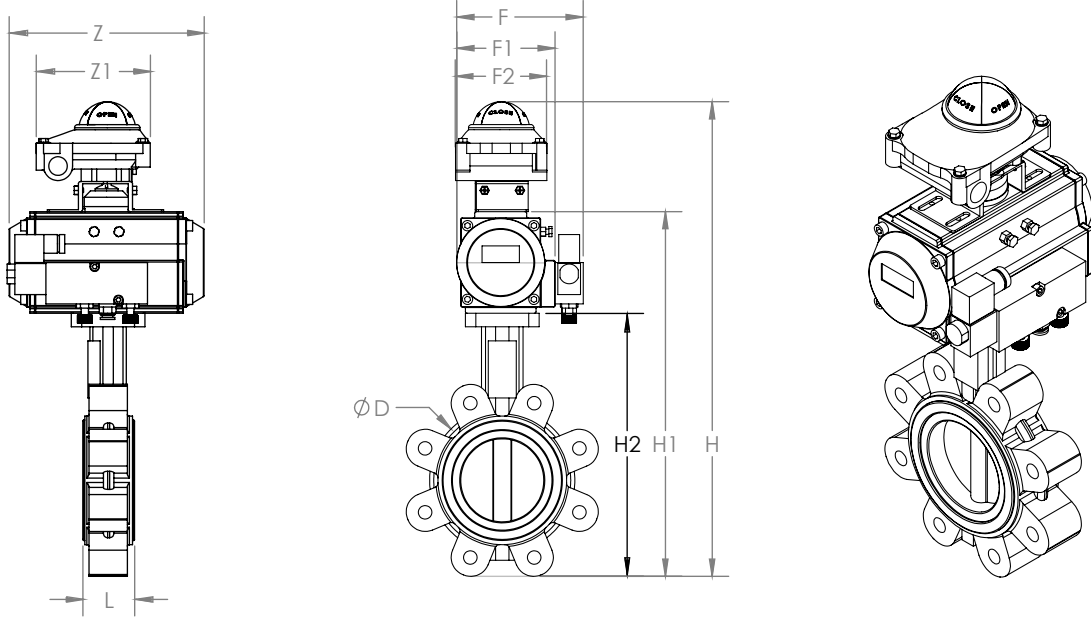
ÖLÇÜ		İKİ FLANŞ ARASI MESAFE	ÇİFT ETKİLİ PNÖMATİK AKTÜATÖRLÜ							TEK ETKİLİ PNÖMATİK AKTÜATÖRLÜ						
			BOYUTLAR						AĞIRLIK	BOYUTLAR						AĞIRLIK
DN	R Inch	L	H1	H2	Z	ΦD	F1	F	KG	H1	H2	Z	ΦD	F1	F	KG
DN40	1½"	33	261,5	180	125	81	65,5	68,2	4	272	180	150	81	80,5	83,2	4,45
DN50	2"	43	300	208	150	96	80,5	83,2	5,35	316	208	172	96	88,2	90,9	6,3
DN65	2½"	46	334	226	172	110	88,2	90,9	6,15	346	226	188	110	94,4	97,1	6,8
DN80	3"	46	347	239	172	124	88,2	90,9	7,15	368	239	221	124	116,7	119,4	8,7
DN100	4"	52	390	270	188	148	94,4	97,1	10,6	407	270	268	148	124	126,7	13,15
DN125	5"	56	438	309	221	180	116,7	119,4	13,4	463,5	309	279	180	131	133,7	16,6
DN150	6"	56	470	333	268	206	124	126,7	15,55	519,5	333	322	206	149	151,7	21,35
DN200	8"	60	544,5	390	279	259	131	133,7	23,9	593,5	390	406	259	163,5	166,2	32,1
DN250	10"	68	651,5	465	322	320	149	151,7	36,2	693,5	465	475	320	184,5	187,2	50,5
DN300	12"	78	728,5	525	406	370	163,5	166,2	56	786	525	544	370	223,5	225,7	80
DN350	14"	78	860,5	632	475	412	184,5	187,2	78,25	918	632	562	412	245	247,7	111,65
DN400	16"	102	957	696	544	475	223,5	225,7	112,35	1018	696	642	475	288	290,7	146,6
DN450	18"	114	1042	756	562	530	245	247,7	155,7	1117	756	740	530	315,5	318,2	208,4
DN500	20"	127	1110	824	562	585	245	247,7	200,7	1206	824	774	585	361	363,7	277
DN600	24"	154	1273	951	642	687	288	290,7	372,5	1445	951	912	687	426	428,7	515

* Diğer ölçüler için bizimle irtibata geçiniz.



ÖLÇÜLER

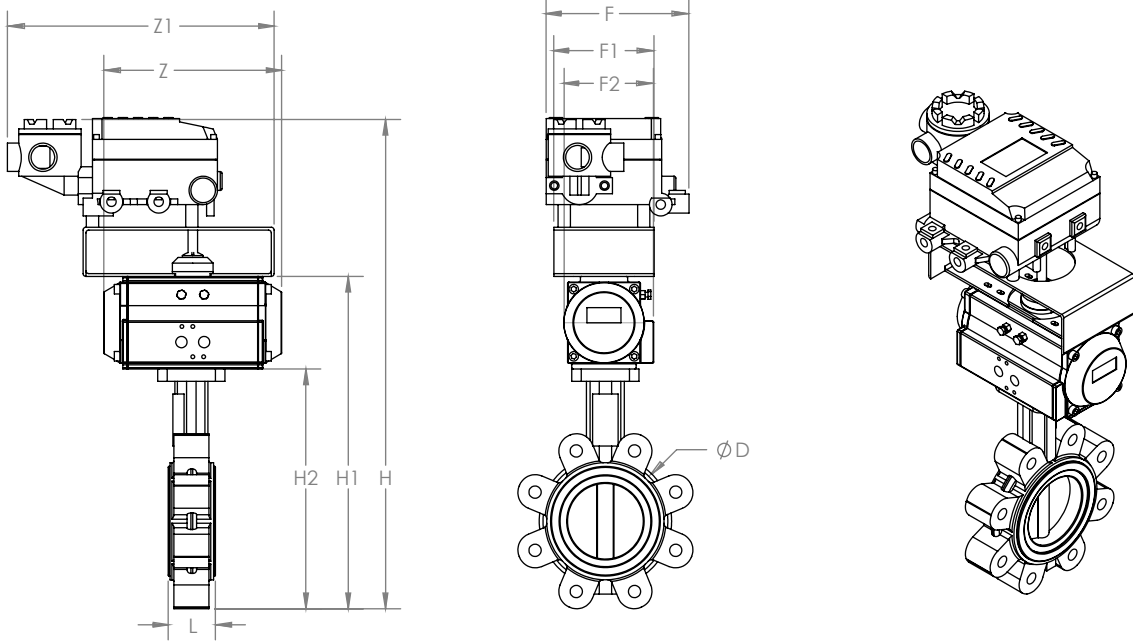
Pnömatik Aktüatörlü + Limit Switch Kutulu / Hava Yön Lug Tip
Kelebek Vanalar



ÖLÇÜ		İKİ FLANŞ ARASI MESAFE	ÇİFT ETKİLİ PNÖMATİK AKTÜATÖRLÜ										TEK ETKİLİ PNÖMATİK AKTÜATÖRLÜ										
DN	R Inch		BOYUTLAR										W	BOYUTLAR									
DN	R Inch	L	H1	H2	H	Z1	Z	ØD	F1	F2	F	KG	H1	H2	H	Z1	Z	ØD	F1	F2	F	KG	
DN40	1½"	33	240	180	347	112	125	81	65,5	88	68,2	4,5	245,5	180	352,5	112	150	81	80,5	88	83,2	4,95	
DN50	2"	43	273,5	208	380,5	112	150	96	80,5	88	83,2	5,85	289	208	396	112	172	96	88,2	88	90,9	6,8	
DN65	2½"	46	307	226	414	112	172	110	88,2	88	90,9	6,65	320	226	427	112	188	110	94,4	88	97,1	7,3	
DN80	3"	46	320	239	427	112	172	124	88,2	88	90,9	7,65	337,5	239	444,5	112	221	124	116,7	88	119,4	9,2	
DN100	4"	52	364	270	471	112	188	148	94,4	88	97,1	11,1	381	270	488	112	268	148	124	88	126,7	13,65	
DN125	5"	56	407,5	309	514,5	112	221	180	116,7	88	119,4	13,9	432,5	309	539,5	112	279	180	131	88	133,7	17,1	
DN150	6"	56	444	333	551	112	268	206	124	88	126,7	16,05	479	333	586	112	322	206	149	88	151,7	21,85	
DN200	8"	60	513,5	390	620,5	112	279	259	131	88	133,7	24,4	551,5	390	658,5	112	406	259	163,5	88	166,2	32,6	
DN250	10"	68	611	465	718	112	322	320	149	88	151,7	36,7	650,5	465	757,5	112	475	320	184,5	88	187,2	51	
DN300	12"	78	686,5	525	793,5	112	406	370	163,5	88	166,2	56,5	741,5	525	848,5	112	544	370	223	88	225,7	80,5	
DN350	14"	78	817,5	632	924,5	112	475	412	184,5	88	187,2	78,75	868	632	975	112	562	412	245	88	247,7	112,15	
DN400	16"	108	912,5	696	1019,5	112	544	475	223,5	88	226,2	112,85	962,5	696	1069,5	112	642	475	288	88	290,7	147,1	
DN450	18"	114	992	756	1099	112	562	530	245	88	247,7	156,2	1058	756	1165	112	740	530	315,5	88	318,2	208,9	
DN500	20"	127	1060	824	1167	112	562	585	245	88	247,7	201,2	1153	824	1260	112	774	585	361	88	363,7	277,5	
DN600	24"	154	1217,5	951	1324,5	112	642	687	288	88	290,7	373	1333	951	1440	112	912	687	426	88	428,7	515,5	

* Diğer ölçüler için bizimle irtibata geçiniz.





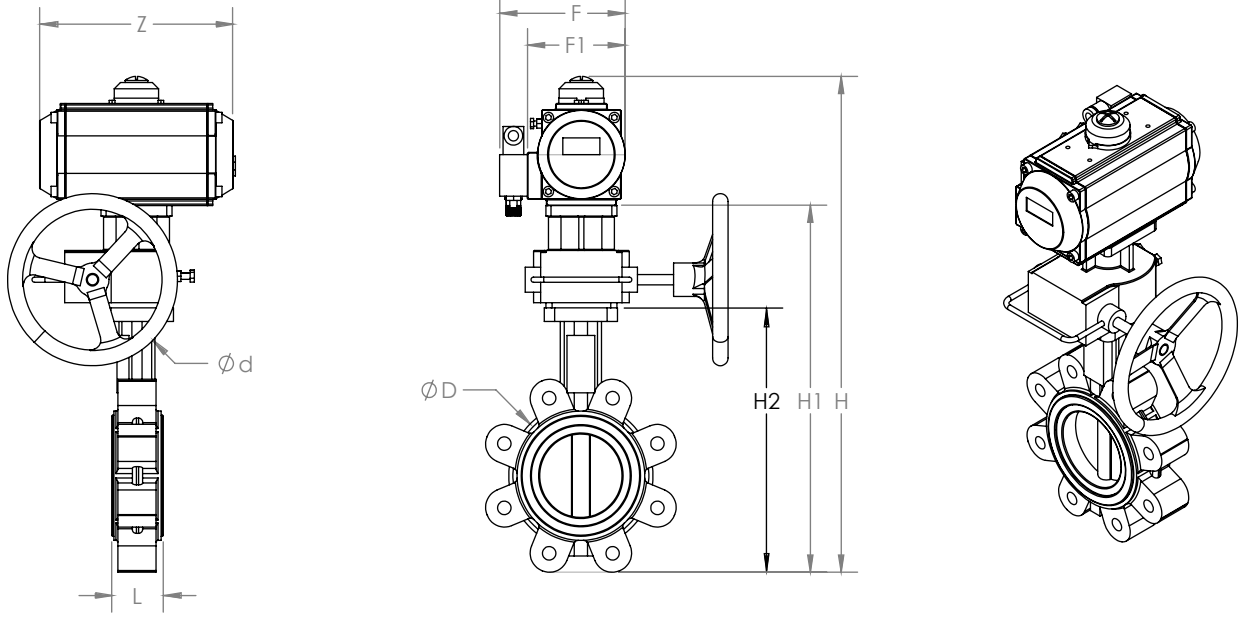
ÖLÇÜ		İKİ FLANŞ ARASI MESAFE	ÇİFT ETKİLİ PNÖMATİK AKTÜATÖRLÜ										TEK ETKİLİ PNÖMATİK AKTÜATÖRLÜ									
DN	R Inch		BOYUTLAR							W	BOYUTLAR							W				
DN	R Inch	L	H1	H2	H	Z1	Z	ØD	F1	F2	F	KG	H1	H2	H	Z1	Z	ØD	F1	F2	F	KG
DN40	1½"	33	261	180	429	282	172	81	90	88,2	151	8,65	261	180	429	282	172	81	90	88,2	151	8,8
DN50	2"	43	289	208	457	282	172	96	90	88,2	151	9,65	289	208	457	282	172	96	90	88,2	151	9,8
DN65	2½"	46	307	226	475	282	172	110	90	88,2	151	9,65	320	226	488	282	188	110	90	94,4	151	10,3
DN80	3"	46	320	239	488	282	172	124	90	88,2	151	10,65	337,5	239	505,5	282	221	124	90	116,7	151	12,2
DN100	4"	52	382	288	550	282	188	148	90	94,4	151	14,1	399	288	567	282	268	148	90	124	151	16,65
DN125	5"	56	417,5	319	585,5	282	221	180	90	116,7	151	16,9	442,5	319	610,5	282	279	180	90	131	151	20,1
DN150	6"	56	471	360	639	282	268	206	90	124	151	19,05	506	360	674	282	322	206	90	149	151	24,85
DN200	8"	60	528,5	405	696,5	282	279	259	90	131	151	27,4	566,5	405	734,5	282	406	259	90	163,5	151	35,6
DN250	10"	68	633	487	801	282	322	320	90	149	151	39,7	672,5	487	840,5	282	475	320	90	184,5	151	54
DN300	12"	78	704,5	543	872,5	282	406	370	90	163,5	151	59,5	759,5	543	927,5	282	544	370	90	223	151	83,5
DN350	14"	78	817,5	632	985,5	282	475	412	90	184,5	151	81,75	868	632	1036	282	562	412	90	245	151	115,15
DN400	16"	108	912,5	696	1080,5	282	544	475	90	223	151	115,85	962,5	696	1130,5	282	642	475	90	288	151	150,1
DN450	18"	114	992	756	1160	282	562	530	90	245	151	159,2	1058	756	1226	282	740	530	90	315,5	151	211,9
DN500	20"	127	1060	824	1228	282	562	585	90	245	151	204,2	1153	824	1321	282	774	585	90	361	151	280,5
DN600	24"	154	1217,5	951	1385,5	282	642	687	90	288	151	376	1333	951	1501	282	912	687	90	426	151	518,5

* Diğer ölçüler için bizimle irtibata geçiniz.



ÖLÇÜLER

Pnömatik Aktüatörlü + Ayırma Kollu Dişli Kutulu / Hava Yön Valfli Lug Tip Kelebek Vanalar



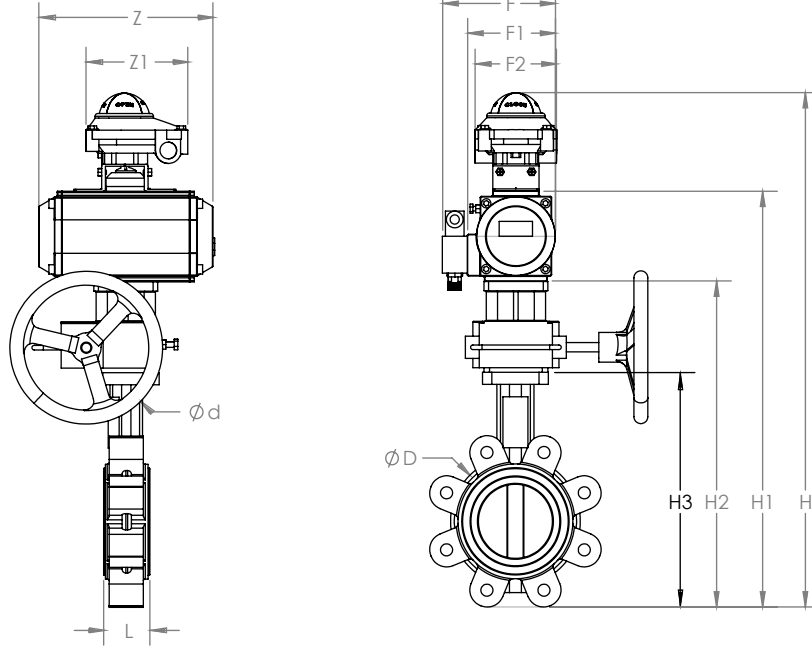
ÖLÇÜ		İKİ FLANŞ ARASI MESAFE	ÇİFT ETKİLİ PNÖMATİK AKTÜATÖRLÜ									TEK ETKİLİ PNÖMATİK AKTÜATÖRLÜ								
DN	R Inch		BOYUTLAR								AĞIRLIK	BOYUTLAR								AĞIRLIK
DN	R Inch	L	H1	H2	H	Z	Ød	ØD	F1	F	KG	H1	H2	H	Z	Ød	ØD	F1	F	KG
DN40	1½"	33	279	180	360,5	125	150	81	65,5	68,2	7,93	279	180	371	150	150	81	80,5	83,2	8,38
DN50	2"	43	307	208	399	150	150	96	80,5	83,2	9,28	307	208	415	172	150	96	88,2	90,9	10,23
DN65	2½"	46	325	226	433	172	150	110	88,2	90,9	10,08	325	226	445	188	150	110	94,4	97,1	12,73
DN80	3"	46	338	239	446	172	150	124	88,2	90,9	11,08	338	239	467	221	150	124	116,7	119,4	12,63
DN100	4"	52	369	270	489	188	150	148	94,4	97,1	14,53	369	270	506	268	150	148	124	126,7	17,08
DN125	5"	56	408	309	537	221	150	180	116,7	119,4	17,33	408	309	562,5	279	150	180	131	133,7	20,53
DN150	6"	56	432	333	569	268	150	206	124	126,7	19,48	447	333	633,5	322	200	206	149	151,7	31,54
DN200	8"	60	504	390	658,5	279	200	259	131	133,7	34,09	504	390	707,5	406	200	259	163,5	166,2	42,29
DN250	10"	68	579	465	765,5	322	200	320	149	151,7	46,39	589	465	817,5	475	200	320	184,5	187,2	65,26
DN300	12"	78	649	525	852,5	406	200	370	163,5	166,2	70,76	649	525	910	544	200	370	223	225,7	94,76
DN350	14"	78	756	632	984,5	475	200	412	184,5	187,2	93,01	767	632	1053	562	300	412	245	247,7	132,12
DN400	16"	102	831	696	1092	544	300	475	223	225,7	132,82	831	696	1153	642	300	475	288	290,7	167,07
DN450	18"	114	891	756	1177	562	300	530	245	247,7	176,17	885	756	1246	740	350	530	315,5	318,2	245,63
DN500	20"	127	959	824	1245	562	300	585	245	247,7	221,17	*	824	*	774	*	585	361	363,7	*
DN600	24"	154	1080	951	1402	642	350	687	288	290,7	409,73	*	951	*	912	*	687	426	428,7	*

* Diğer ölçüler için bizimle irtibata geçiniz.



ÖLÇÜLER

Pnömatik Aktüatörlü + Ayırma Kollu Dişli Kutulu + Limit Switch Kutulu / Hava Yön Valfli Lug Tip Kelebek Vanalar



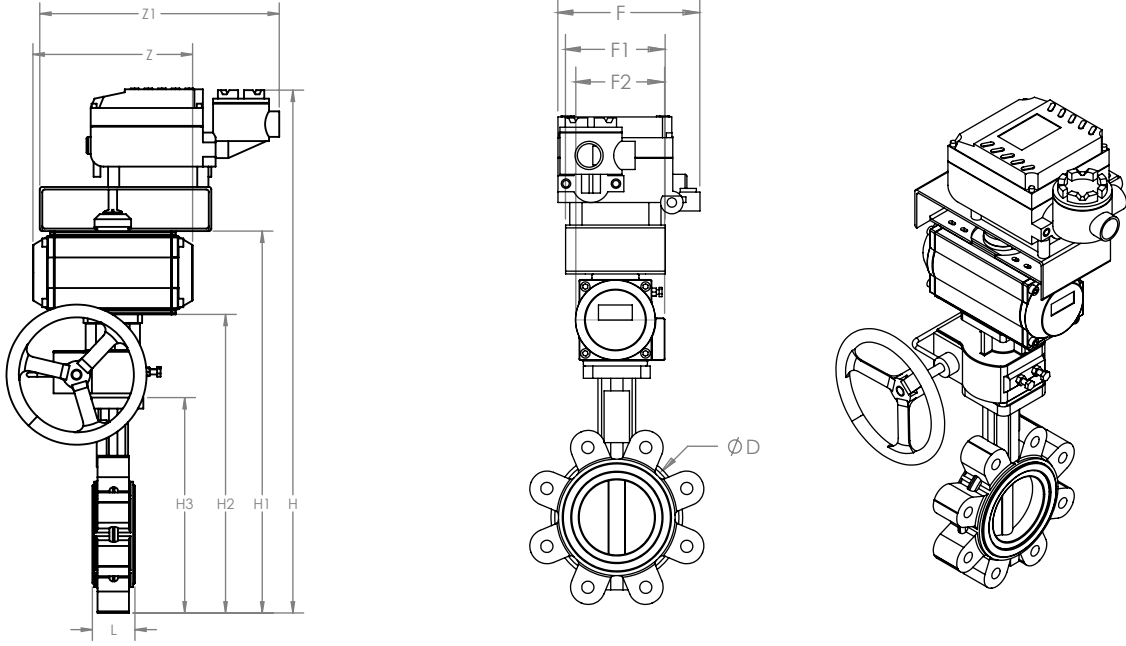
ÖLÇÜ		İKİ FLANŞ ARASI MESAFE	ÇİFT ETKİLİ PNÖMATİK AKTÜATÖRLÜ											TEK ETKİLİ PNÖMATİK AKTÜATÖRLÜ												
DN	R Inch		BOYUTLAR											AĞIRLIK	BOYUTLAR											AĞIRLIK
DN	R Inch	L	H1	H2	H3	H	Z1	Z	Ød	ØD	F1	F2	F	KG	H1	H2	H3	H	Z1	Z	Ød	ØD	F1	F2	F	KG
DN40	1½"	33	339	279	180	446	112	125	150	81	65,5	88	68,2	843	344,5	279	180	451,5	112	150	150	81	80,5	88	83,2	888
DN50	2"	43	372,5	307	208	479,5	112	150	150	96	80,5	88	83,2	9,78	388	307	208	495	112	172	150	96	88,2	88	90,9	10,73
DN65	2½"	46	406	325	226	513	112	172	150	110	88,2	88	90,9	10,58	419	325	226	526	112	188	150	110	94,4	88	97,1	11,23
DN80	3"	46	419	338	239	526	112	172	150	124	88,2	88	90,9	11,58	436,5	338	239	543,5	112	221	150	124	116,7	88	119,4	13,13
DN100	4"	52	463	369	270	570	112	188	150	148	94,4	88	97,1	15,03	480	369	270	587	112	268	150	148	124	88	126,7	17,58
DN125	5"	56	506,5	408	309	613,5	112	221	150	180	116,7	88	119,4	17,83	531,5	408	309	638,5	112	279	150	180	131	88	133,7	21,03
DN150	6"	56	543	432	333	650	112	268	150	206	124	88	126,7	19,98	593	447	333	700	112	322	200	206	149	88	151,7	32,04
DN200	8"	60	627,5	504	390	734,5	112	279	200	259	131	88	133,7	34,59	665,5	504	390	772,5	112	406	200	259	163,5	88	166,2	42,79
DN250	10"	68	725	579	465	832	112	322	200	320	149	88	151,7	46,89	770,5	589	465	877,5	112	475	200	320	184,5	88	187,2	65,76
DN300	12"	78	810,5	649	525	917,5	112	406	200	370	163,5	88	166,2	71,26	865,5	649	525	972,5	112	544	200	370	223	88	225,7	95,26
DN350	14"	78	941,5	756	632	1048,5	112	475	200	412	184,5	88	187,2	93,51	1003	767	632	1110	112	562	300	412	245	88	247,7	132,62
DN400	16"	102	1048	831	696	1154,5	112	544	300	475	223	88	225,7	133,32	1097,5	831	696	1204,5	112	642	300	475	288	88	290,7	167,57
DN450	18"	114	1127	891	756	1234	112	562	300	530	245	88	247,7	176,67	1187	885	756	1294	112	740	350	530	315,5	88	318,2	246,13
DN500	20"	127	1195	959	824	1302	112	562	300	585	245	88	247,7	221,67	*	*	824	*	112	774	*	585	361	88	363,7	*
DN600	24"	154	1347	1080	951	1453,5	112	642	350	687	288	88	290,7	410,23	*	*	951	*	112	912	*	687	426	88	428,7	*

* Diğer ölçüler için bizimle irtibata geçiniz.



ÖLÇÜLER

Pnömatik Aktüatörlü + Ayırma Kollu Dişli Kutulu + Pozisyonerli Lug Tip Kelebek Vanalar



ÖLÇÜ		İki FLANŞ ARASI MESAFE	ÇİFT ETKİLİ PNÖMATİK AKTÜATÖRLÜ													TEK ETKİLİ PNÖMATİK AKTÜATÖRLÜ												
			BOYUTLAR										W	BOYUTLAR										W				
DN	R Inch	L	H1	H2	H3	H	Z1	Z	Φd	ΦD	F1	F2	F3	F	KG	H1	H2	H3	H	Z1	Z	Φd	ΦD	F1	F2	F3	F	KG
DN40	1½"	33	339	279	180	507	282	172	150	81	151	90	88,2	218	12,58	344,5	279	180	512,5	282	172	150	81	151	90	88,2	218	12,73
DN50	2"	43	372,5	307	208	540,5	282	172	150	96	151	90	88,2	218	13,58	388	307	208	556	282	172	150	96	151	90	88,2	218	13,73
DN65	2½"	46	406	325	226	574	282	172	150	110	151	90	88,2	218	13,58	419	325	226	587	282	188	150	110	151	90	94,4	218	14,23
DN80	3"	46	419	338	239	587	282	172	150	124	151	90	88,2	218	14,58	436,5	338	239	604,5	282	221	150	124	151	90	116,7	218	16,13
DN100	4"	52	481	387	288	649	282	188	150	148	151	90	94,4	218	18,03	498	387	288	666	282	268	150	148	151	90	124	218	20,58
DN125	5"	56	516,5	418	319	684,5	282	221	150	180	151	90	116,7	218	20,83	541,5	418	319	709,5	282	279	150	180	151	90	131	218	24,03
DN150	6"	56	570	459	360	738	282	268	150	206	151	90	124	218	22,98	620	474	360	788	282	322	200	206	151	90	149	271	35,04
DN200	8"	60	642,5	519	405	810,5	282	279	200	259	151	90	131	271	37,59	680,5	519	405	848,5	282	406	200	259	151	90	163,5	271	45,79
DN250	10"	68	747	601	487	915	282	322	200	320	151	90	149	271	49,89	792,5	611	487	960,5	282	475	200	320	151	90	184,5	330	68,76
DN300	12"	78	828,5	667	543	996,5	282	406	200	370	151	90	163,5	330	74,26	883,5	667	543	1052	282	544	200	370	151	90	223	330	98,26
DN350	14"	78	941,5	756	632	1109,5	282	475	200	412	151	90	184,5	330	96,51	1003	767	632	1171	282	562	300	412	151	90	245	442	135,62
DN400	16"	102	1047,5	831	696	1215,5	282	544	300	475	151	90	223	442	136,32	1097,5	831	696	1266	282	642	300	475	151	90	288	442	170,57
DN450	18"	114	1127	891	756	1295	282	562	300	530	151	90	245	442	179,67	1187	885	756	1355	282	740	350	530	151	90	315,5	450	249,13
DN500	20"	127	1195	959	824	1363	282	562	300	585	151	90	245	442	224,67	*	*	824	*	282	774	*	585	151	90	361	*	*
DN600	24"	154	1346,5	1080	951	1514,5	282	642	350	687	151	90	288	450	413,23	*	*	951	*	282	912	*	687	151	90	426	*	*

* Diğer ölçüler için bizimle irtibata geçiniz.





YENİNESİLVANA SİSTEMLERİ
www.starvalve.com.tr

Kocaeli Kobi OSB, Köseler Mah.
22. Sok. No: 39 ,41455
Dilovası / KOCAELİ / TÜRKİYE

Tel: +90 216 593 20 33

Fax: +90 216 593 20 34

