

STAR
VALVE

YENİ NESİL VANASİSTEMLERİ

www.starvalve.com.tr

SV658

DİŞLİ
ÇALPORA
ÇEKVALFLER



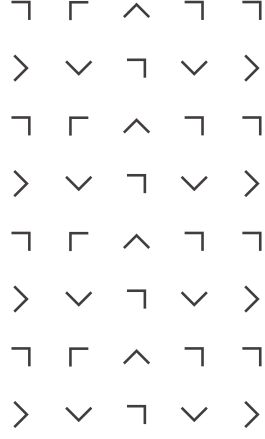
YENİ NESİL VANA SİSTEMLERİ

SV658

**DIŞLI
ÇALPARA
ÇEKVALFLER**

STAR
VALVE

STARVALVE



SV658 DİŞLİ ÇALPARA ÇEKVALFLER

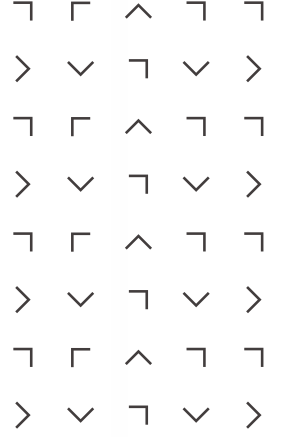


Dişli Çalpara Çekvalfler klape yardımıyla tek yönlü akış sağlar.



STARVALVE

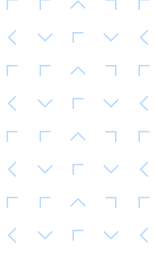
**DIŞLI
ÇALPARA
ÇEKVALFLER**



SV658 DIŞLI ÇALPARA ÇEKVALFLER

YENİNESİLVA NASİSTEM LERİ


SV658

**ÜRÜN
STANDARTLARI****ÖLÇÜLER**

DN15-DN50

TASARIM STANDARTLARI

ASME B16.34

ÇALIŐMA BASINCI

MAX.16 BAR

DİŐLİ BAĞLANTI

ASME B1.20.1

BS21

DIN2999/259

ISO 228/1

JIS B 0203

ISO 7/1

TEST STANDARTLARI

MSS SP-110

EN 12266

SERTİFİKALAR

CE : 2014/68/EU

ISO : ISO 9001:2015



STARVALVE

ÜRÜN
TEKNOLOJİSİ
DİŞLİ ÇALPARA
ÇEKVALFLER
SV658

STARVALVE VANA MÜHENDİSLİĞİ

½" ~ 2" (DN15 ~ DN50)
ölçülerinde

Dişli bağlantılı,

Sevkiyat öncesi % 100 sızdırmazlık testi,

DIN, ANSI, JIS Normlarında

Klape yardımıyla tek yönlü
akış,

KULLANIM ALANLARI

DİŞLİ
ÇALPARA
ÇEKVALFLER

SV658

KİMYA VE PETROKİMYA



SU VE ATIKSU



HVAC



GEMİ VE YAT



MADEN



DEMİR ÇELİK

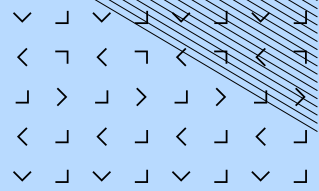


ENERJİ SANTRALİ



GIDA



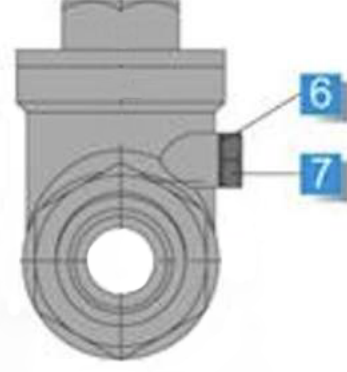
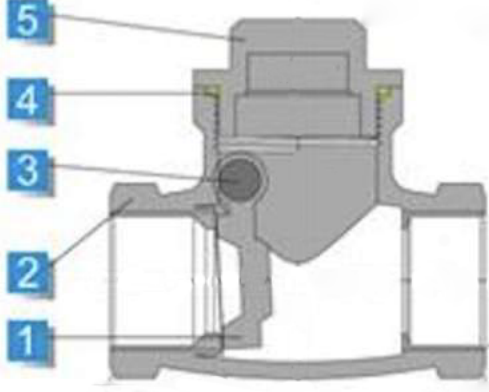
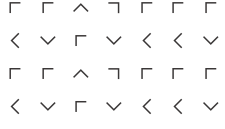


STARVALVE

TEKNİK VERİLER

DİŞLİ ÇALPARA
ÇEKVALFLER

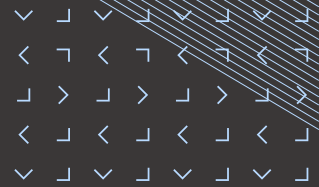


**MALZEME
ÖZELLİKLERİ**

No	Parça İsmi	Malzeme
1	Klape	AISI316/ AISI304/ WCB
2	Gövde	AISI316/ AISI304/ WCB
3	Pin	AISI316/ AISI304
4	Conta	PTFE (Teflon)
5	Kapak	AISI316/ AISI304/ WCB
6	Rondela	AISI304
7	Cıvata	AISI304



6508



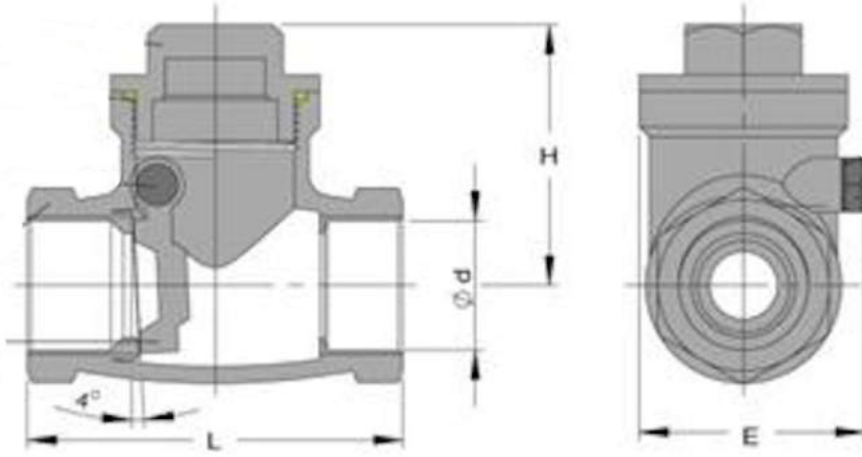
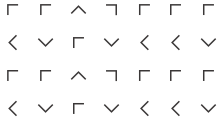
STARVALVE

ÖLÇÜLER

DİŞLİ ÇALPARA
ÇEKVALFLER



ÖLÇÜLER



Ölçü	½"	¾"	1"	1¼"	1½"	2"
L	60	78	84	94	104	122
Ød	15	20	25	32	40	48
H	41,5	45	49	53,5	58,5	67
E	35	39,5	45	53,5	62	74





YENİNESİL VANASİSTEMLERİ

www.starvalve.com.tr

Kocaeli Kobi OSB, Köseler Mah.
22. Sok. No: 39 ,41455
Dilovası / KOCAELİ / TÜRKİYE

Tel: +90 216 593 20 33

Fax: +90 216 593 20 34

