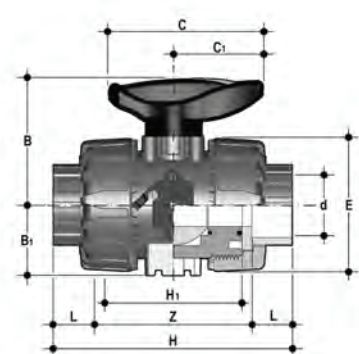


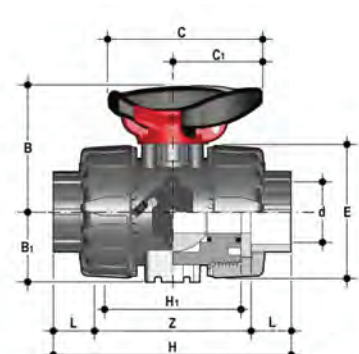
DIMENSIONS



VKDIC

DUAL BLOCK® 2-way ball valve with female ends for solvent welding, metric series

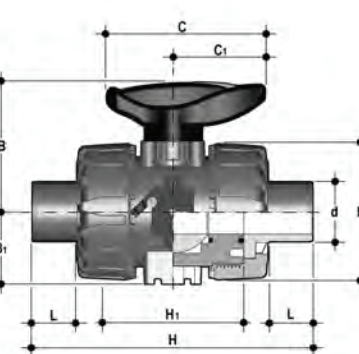
d	DN	PN	B	B ₁	C	C ₁	E	H	H ₁	L	Z	g	EPDM code	FKM code
16	10	16	54	29	67	40	54	103	65	14	75	234	VKDICO16E	VKDICO16F
20	15	16	54	29	67	40	54	103	65	16	71	223	VKDICO20E	VKDICO20F
25	20	16	65	34,5	85	49	65	115	70	19	77	358	VKDICO25E	VKDICO25F
32	25	16	69,5	39	85	49	73	128	78	22	84	476	VKDICO32E	VKDICO32F
40	32	16	82,5	46	108	64	86	146	88	26	94	753	VKDICO40E	VKDICO40F
50	40	16	89	52	108	64	98	164	93	31	102	1007	VKDICO50E	VKDICO50F
63	50	16	108	62	134	76	122	199	111	38	123	1717	VKDICO63E	VKDICO63F



VKDIC/SHX

DUAL BLOCK® 2-way ball valve with female ends for solvent welding, metric series, handle block and STAINLESS steel threaded inserts

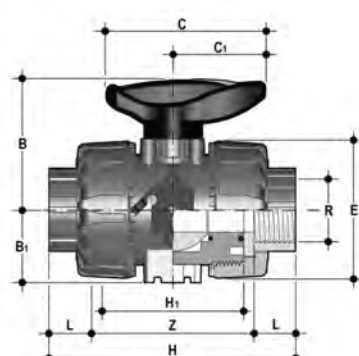
d	DN	PN	B	B ₁	C	C ₁	E	H	H ₁	L	Z	g	EPDM code	FKM code
16	10	16	54	29	67	40	54	103	65	14	75	244	VKDICSHX016E	VKDICSHX016F
20	15	16	54	29	67	40	54	103	65	16	71	233	VKDICSHX020E	VKDICSHX020F
25	20	16	65	34,5	85	49	65	115	70	19	77	368	VKDICSHX025E	VKDICSHX025F
32	25	16	69,5	39	85	49	73	128	78	22	84	486	VKDICSHX032E	VKDICSHX032F
40	32	16	82,5	46	108	64	86	146	88	26	94	763	VKDICSHX040E	VKDICSHX040F
50	40	16	89	52	108	64	98	164	93	31	102	1017	VKDICSHX050E	VKDICSHX050F
63	50	16	108	62	134	76	122	199	111	38	123	1727	VKDICSHX063E	VKDICSHX063F



VKDDC

DUAL BLOCK® 2-way ball valve with male ends for solvent welding, metric series

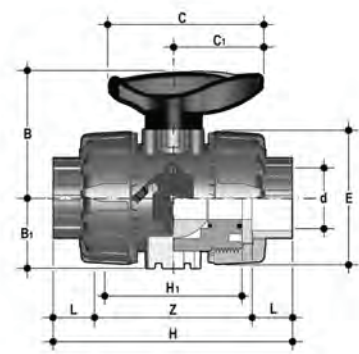
d	DN	PN	B	B ₁	C	C ₁	E	H	H ₁	L	Z	g	EPDM code	FKM code
20	15	16	54	29	67	40	54	124	65	16	239		VKDDC020E	VKDDC020F
25	20	16	65	34,5	85	49	65	144	70	19	369		VKDDC025E	VKDDC025F
32	25	16	69,5	39	85	49	73	154	78	22	482		VKDDC032E	VKDDC032F
40	32	16	82,5	46	108	64	86	174	88	26	753		VKDDC040E	VKDDC040F
50	40	16	89	52	108	64	98	194	93	31	1029		VKDDC050E	VKDDC050F
63	50	16	108	62	134	76	122	224	111	38	1749		VKDDC063E	VKDDC063F



VKDFC

DUAL BLOCK® 2-way ball valve with BSP threaded female ends

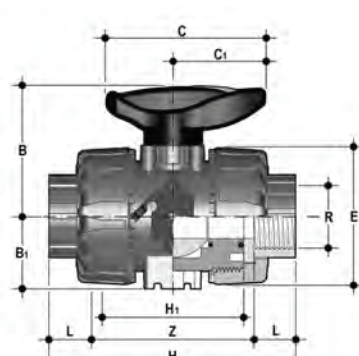
R	DN	PN	B	B ₁	C	C ₁	E	H	H ₁	L	Z	g	EPDM code	FKM code
1/2"	15	16	54	29	67	40	54	111	65	17,8	75,4	228	VKDFC012E	VKDFC012F
3/4"	20	16	65	34,5	85	49	65	117	70	18	81	364	VKDFC034E	VKDFC034F
1"	25	16	69,5	39	85	49	73	135	78	22,6	89,8	487	VKDFC100E	VKDFC100F
1" 1/4	32	16	82,5	46	108	64	86	153	88	25,1	102,8	737	VKDFC114E	VKDFC114F
1" 1/2	40	16	89	52	108	64	98	156	93	24,7	106,6	1040	VKDFC112E	VKDFC112F
2"	50	16	108	62	134	76	122	186	111	29,6	126,8	1815	VKDFC200E	VKDFC200F



VKDAC

DUAL BLOCK® 2-way ball valve with female ends for solvent welding, ASTM series

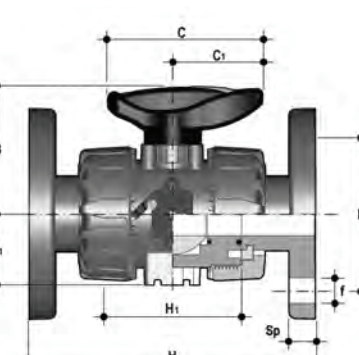
d	DN	PN	B	B ₁	C	C ₁	E	H	H ₁	L	Z	g	EPDM code	FKM code
1/2"	15	16	54	29	67	40	54	117	65	22,5	72	234	VKDAC012E	VKDAC012F
3/4"	20	16	65	34,5	85	49	65	129	70	25,5	78	375	VKDAC034E	VKDAC034F
1"	25	16	69,5	39	85	49	73	142	78	28,7	84,6	487	VKDAC100E	VKDAC100F
1" 1/4	32	16	82,5	46	108	64	86	162	88	32	98	780	VKDAC114E	VKDAC114F
1" 1/2	40	16	89	52	108	64	98	172	93	35	102	1062	VKDAC112E	VKDAC112F
2"	50	16	108	62	134	76	122	199	111	38,2	122,6	1864	VKDAC200E	VKDAC200F



VKDNC

DUAL BLOCK® 2-way ball valve with female ends, NPT thread

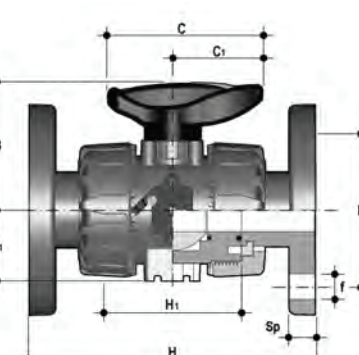
R	DN	PN	B	B ₁	C	C ₁	E	H	H ₁	L	Z	g	EPDM code	FKM code
1/2"	15	16	54	29	67	40	54	111	65	17,8	75,4	228	VKDNC012E	VKDNC012F
3/4"	20	16	65	34,5	85	49	65	117	70	18	81	364	VKDNC034E	VKDNC034F
1"	25	16	69,5	39	85	49	73	135	78	22,6	89,8	487	VKDNC100E	VKDNC100F
1" 1/4	32	16	82,5	46	108	64	86	153	88	25,1	102,8	737	VKDNC114E	VKDNC114F
1" 1/2	40	16	89	52	108	64	98	156	93	24,7	106,6	1040	VKDNC112E	VKDNC112F
2"	50	16	108	62	134	76	122	186	111	29,6	126,8	1815	VKDNC200E	VKDNC200F



VKDOC

DUAL BLOCK® 2-way ball valve with fixed flanges, drilled EN/ISO/DIN PN10/16. Face to face according to EN 558-1

d	DN	PN	B	B ₁	C	C ₁	F	f	H	H ₁	Sp	U	g	EPDM code	FKM code
20	15	16	54	29	67	40	65	14	130	65	11	4	488,1	VKDOC020E	VKDOC020F
25	20	16	65	34,5	85	49	75	14	150	70	13,5	4	663,1	VKDOC025E	VKDOC025F
32	25	16	69,5	39	85	49	85	14	160	78	14	4	895,9	VKDOC032E	VKDOC032F
40	32	16	82,5	46	108	64	100	18	180	88	14	4	1379	VKDOC040E	VKDOC040F
50	40	16	89	52	108	64	110	18	200	93	16	4	1761	VKDOC050E	VKDOC050F
63	50	16	108	62	134	76	125	18	230	111	16	4	2741	VKDOC063E	VKDOC063F



VKDOAC

DUAL BLOCK® 2-way ball valve with fixed flanges, drilled ANSI B16.5 cl.150 #FF

d	DN	PN	B	B ₁	C	C ₁	F	f	H	H ₁	Sp	U	g	EPDM code	FKM code
1/2"	15	16	54	29	67	40	60,3	15,9	143	65	11	4	481,1	VKDOAC012E	VKDOAC012F
3/4"	20	16	65	34,5	85	49	69,9	15,9	172	70	13,5	4	663,1	VKDOAC034E	VKDOAC034F
1"	25	16	69,5	39	85	49	79,4	15,9	187	78	14	4	895,9	VKDOAC100E	VKDOAC100F
1" 1/4	32	16	82,5	46	108	64	88,9	15,9	190	88	14	4	1379	VKDOAC114E	VKDOAC114F
1" 1/2	40	16	89	52	108	64	98,4	15,9	212	93	16	4	1761	VKDOAC112E	VKDOAC112F
2"	50	16	108	62	134	76	120,7	19,1	234	111	16	4	2741	VKDOAC200E	VKDOAC200F